



RMPP 16 x 10 Anthracite



CZ

Hliníková pergola (5 x 3 m)
Originální návod k obsluze

2

SK

Hliníková pergola (5 x 3 m)
Preklad originálneho návodu na obsluhu

25

HU

Alumínium pergola (5 x 3 m)
Az eredeti használati utasítás fordítása

48

DE

Aluminiumpergola (5 x 3 m)
Übersetzung der Original-Bedienungsanleitung

71

PL

Pergola aluminiowa (5 x 3 m)
Tłumaczenie oryginalnej instrukcji obsługi

94

HR

Aluminijska pergola (5 x 3 m)
Prijevod originalnog korisničkog priručnika

117

SL

Aluminijska pergola (5 x 3 m)
Prevod originalnega uporabniškega priročnika

140

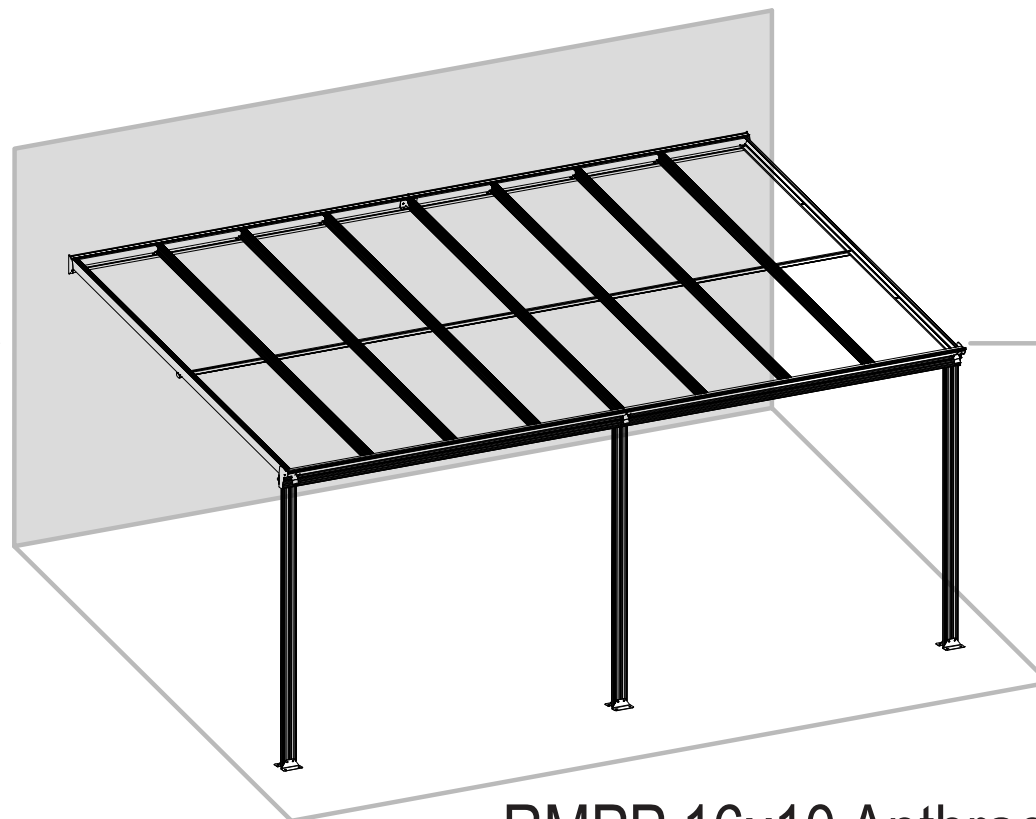
GARLAND distributor, s.r.o., Šturmova 1307, Jičín, Czech Republic



Hliníková pergola

Návod k obsluze

Rozměry: 496 x 300 x 192/258 cm (d x š x v)



RMPP 16x10 Anthracite

DŮLEŽITÉ

Před zahájením sestavování tohoto skleníku si musíte pozorně přečíst tento návod. Zkontrolujte si přítomnost, správnost typu a počet všech dílů v kartonové krabici podle seznamu na každé straně.

Kroky provádějte v pořadí uvedeném v tomto návodu.

Neutahujte díly skleníku, dokud se nedokončí montáž polykarbonátových panelů.

Uložte tento návod na bezpečném místě, abyste jej mohli později znovu použít.

BEZPEČNOSTNÍ DOPORUČENÍ

Důrazně doporučujeme používat během montáže pracovní rukavice. Nepokoušejte se přístavek ke stěně sestavovat za větru nebo mokra. Nedotýkejte se venkovních elektrických vedení hliníkovými profily. Během práce s extrudovaným hliníkem vždy noste pracovní obuv a bezpečnostní ochranné brýle. Všechny igelitové sáčky bezpečně zlikvidujte a uložte mimo dosah malých dětí. Tento přístavek ke stěně musí být umístěn a připevněn na plochý rovný povrch. Během montáže se o přístavek ke stěně neopírejte a netlačte na něj. Udržujte děti mimo montážní prostor. Nestavte přístavek ke stěně do míst vystavených nadměrnému větru. Nepokoušejte se tento přístavek ke stěně montovat, jestliže cítíte únavu, jste pod vlivem drog nebo alkoholu, nebo míváte náhlé závratě. Při používání schůdků nebo elektrického nářadí musí být dodržovány bezpečnostní pokyny výrobce. V tomto přístavku ke stěně nesmějí být skladovány horké předměty, jako například nedávno použité grily, pájecí lampy apod. Před vložením kolíků se ujistěte, že v zemi nejsou žádné skryté trubky nebo kabely.

OBEČNÁ DOPORUČENÍ

Produkt je složen z mnoha dílů, a proto si na jeho montáž vyhradte alespoň 300 minut. Při volbě lokality hledejte slunné místo dostatečně vzdálené od přečnávajících větví stromů. Pokud chcete přístavek ke stěně upevnit přímo k pevnému betonovému základu, použijte předvrtané otvory v dodávané kovové základně. Komponenty zkontrolujte a rozložte tak, abyste je měli po ruce. Malé díly (šrouby apod.) vložte do misky, abyste je neztratili. Dveře mají závěsy vpravo, a proto se otvírají doprava. Zbavujte střechu sněhu a listí.

PÉČE A ÚDRŽBA

Pokud váš přístavek ke stěně vyžaduje čištění, použijte jemný čisticí prostředek a opláchněte čistou vodou. Pro čištění čirých panelů NEPOUŽÍVEJTE aceton, čisticí prostředky s brusným účinkem nebo jiné speciální čisticí prostředky.

POTŘEBNÉ NÁŘADÍ A VYBAVENÍ

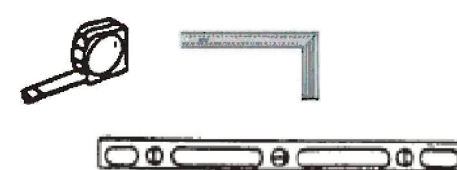
Ochranné vybavení:

1. Přilba
2. Rukavice
3. Bavlněný overal s dlouhými rukávy
4. Lékárnička
5. Ochrana očí



Rozměr (metrický):

1. Svinovací metr (5 m)
2. Úhelník
3. Vodováha



Nástroj pro instalaci:

1. Schůdky vysoké 1,5 m
2. Klíč 10 mm (lepší je ráčnový klíč)
3. Klíč 14 mm (instalace expanzního šroubu)
4. Klíč na vnitřní šestihrany 5 mm
5. Elektrický šroubovák + klíč na vnitřní šestihrany 5 mm (doporučeno)
6. Dřevěná palička
7. Značkovač
8. Silikon
9. Rázový bit (8 mm a 10 mm)
10. Nůž
11. Křížový šroubovák

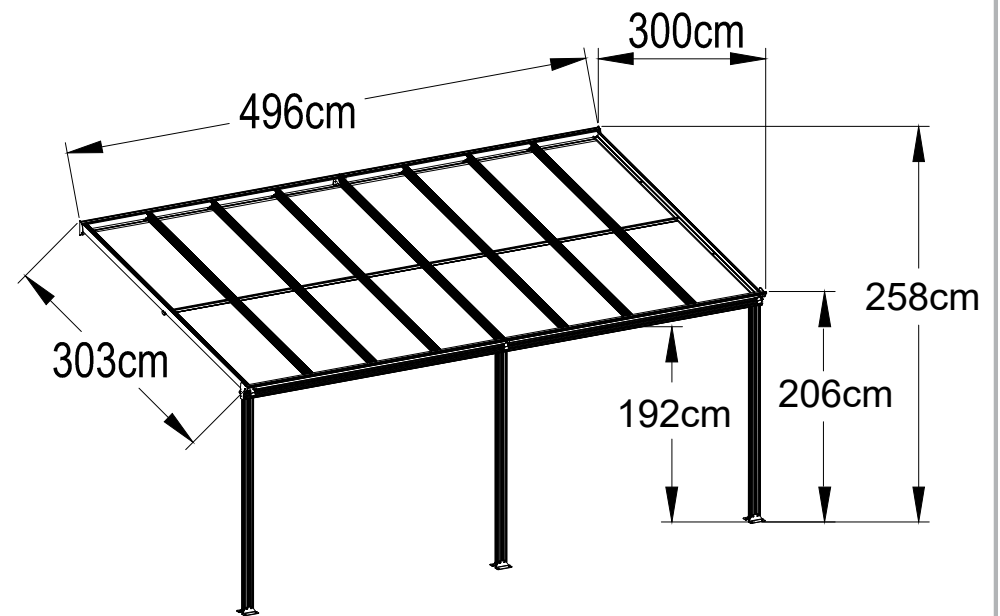


ROZMĚRY VÝROBKU


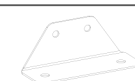




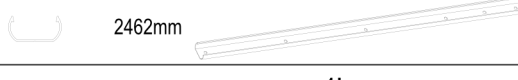
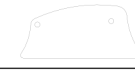





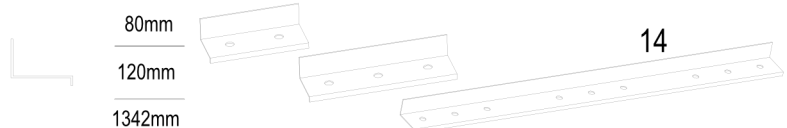




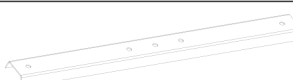

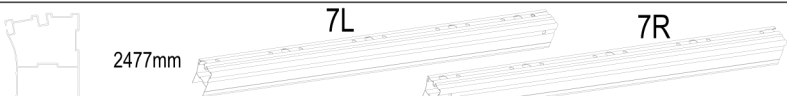
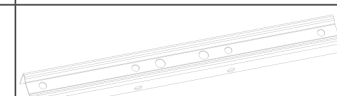














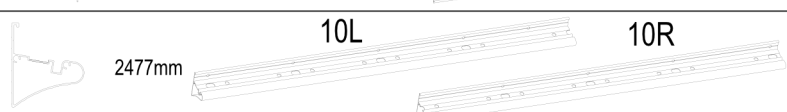



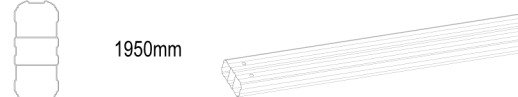
Dbejte na správné místo instalace

DALŠÍ UPOZORNĚNÍ

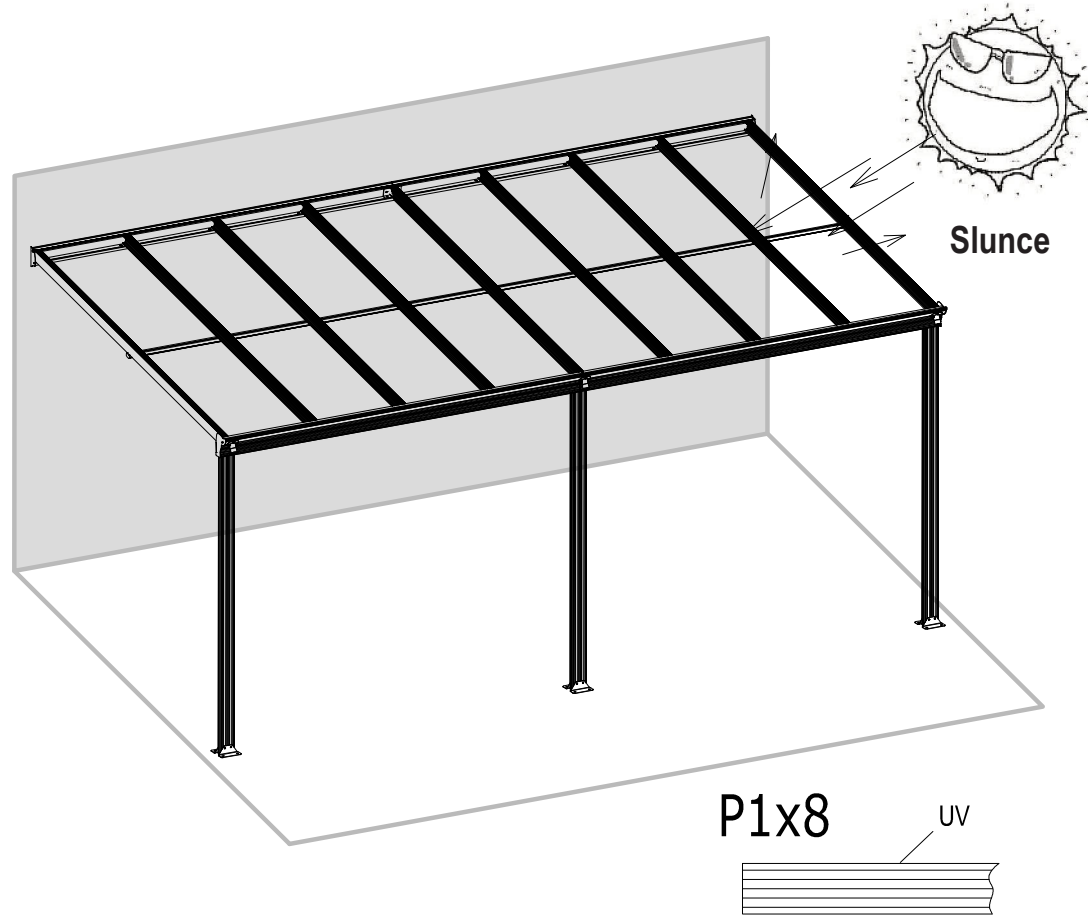
1. Jsou nutné 3 osoby, jedna pro měření a označování pro zaručení rozměrů instalace, druhá osoba je odpovědná za instalaci a poslední slouží jako pomocník a zajišťuje bezpečnost.
2. Nejprve zkontrolujte, zda je stěna dostatečně pevná pro instalaci. Nejlepší volbou jsou cihlové a betonové stavby.
3. Je nutné elektrické nářadí s vysokým výkonem. Zajistěte jeho normální funkčnost a věnujte velkou pozornost bezpečnosti.
4. Buďte opatrní při používání tupých nástrojů jako například kladivo.
5. Při používání elektrického nářadí používejte ochranné brýle a při instalaci na sobě mějte bavlněný overal s dlouhými rukávy, rukavice a přilbu.
6. Při práci se nedívejte nahoru, protože by vám padající šrouby mohly zranit zrak a při spadnutí do úst způsobit zadušení.
7. Nelezte a nestoupejte si na stan, abyste nespadli.
8. Při zranění ihned zastavte krvácení podvázáním pomocí lékárničky. V případě nouze ihned vyhledejte blízké zdravotnické zařízení.



SEZNAM DÍLŮ

Č.	Počet	KOSTRA	Č.	Počet	PŘIPOJIT	Č.	Počet	ŠROUB
1	9	 2968mm	B1	6		F1	18	5-40mm 
2	2	 2968mm	B2	3		F2	24	6-12mm 
3	2	 2462mm	B4	2		F3	8	5-16mm 
4L	1	 2477mm 4L 4R	B5L	1		F4	83	6-10mm 
4R	1		B5R	1		F4-1	41	6mm 
5	2	 80mm 120mm 1342mm 14	B7	2		F4-2	4	6mm 
6	4		B8	1		F4-3	6	M6 
14	1		B9	1		F5	10	
7L	1	 2477mm 7L 7R	B10	1		F6	12	
7R	1		B11	1		F7	2	4-16mm 
8L	1	 2477mm 8L 8R	B12	3		F8	6	6-13mm 
8R	1		B11	1		 S8 x12  S9 x3  R1  R2  R3		
9L	1	 2477mm 9L 9R	 P1 x 8					
9R	1							
10L	1	 2477mm 10L 10R	 P1 x 8					
10R	1							
11	2	 2462mm	 P1 x 8					
12	3	 1950mm						

OBECNÉ POKYNY PRO POLYKARBONÁTOVÝ PANEL

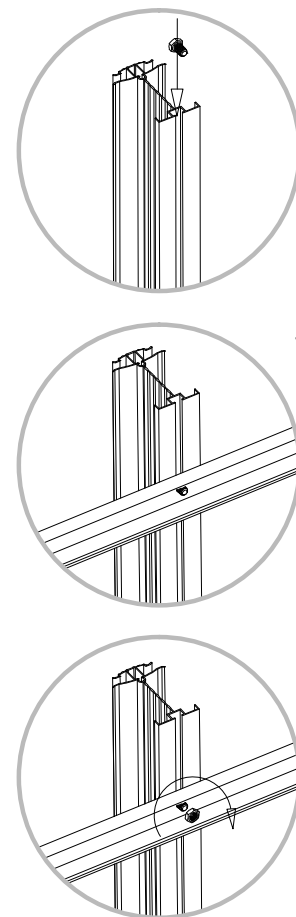


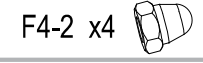
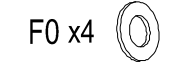
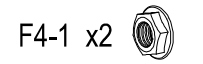
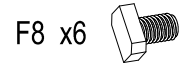
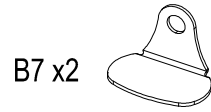
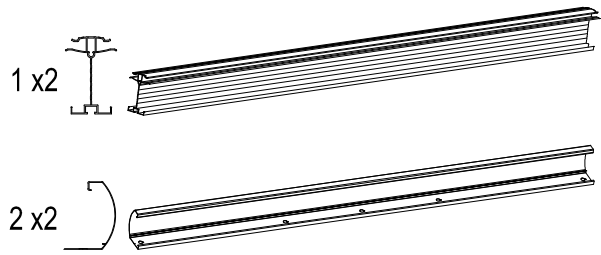
Strana s bílou vrstvou směřuje ke slunci, protože má UV ochranu.

Instalace „šroubu se šestihrannou hlavou“

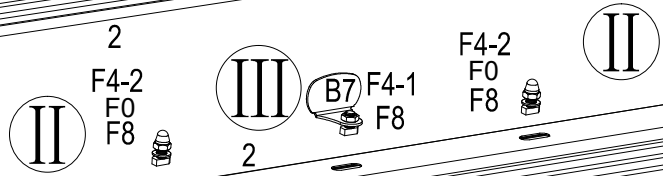
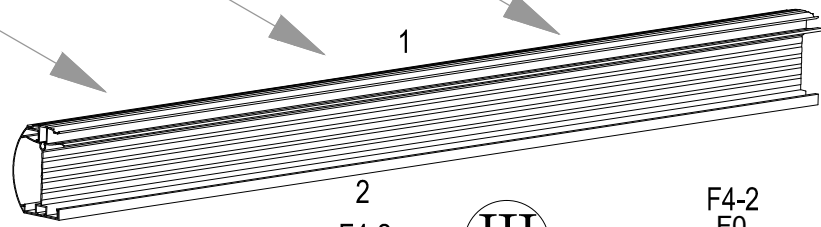
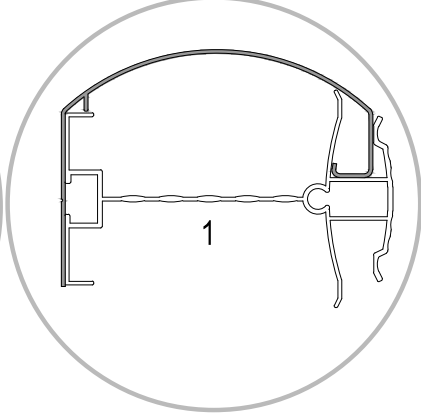
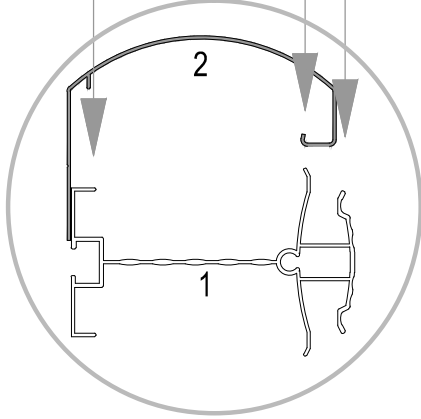
Umístěte „šroub se šestihrannou hlavou“ do drážky, otáčejte jím doprava až na doraz.

Rukou nastavte „šroub se šestihrannou hlavou“ a otáčením jej upevněte. Další díly umístěte na „šroub se šestihrannou hlavou“ a namontujte matici.

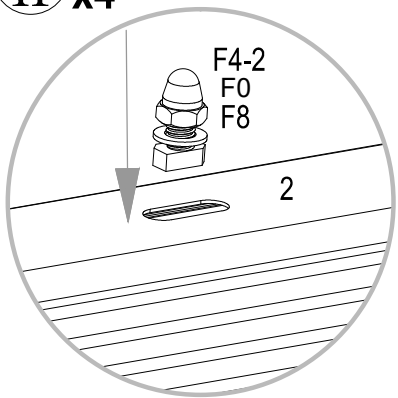




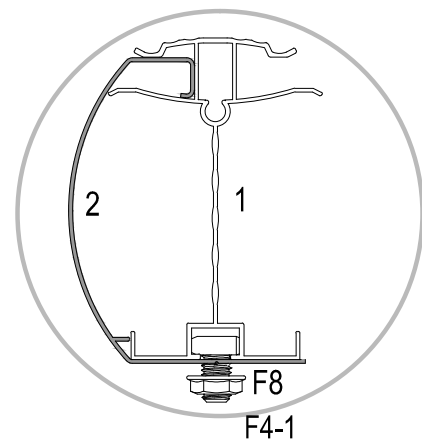
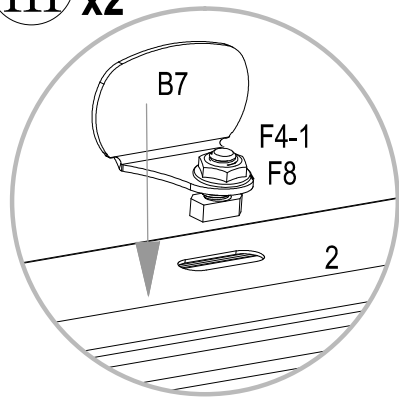
I x2

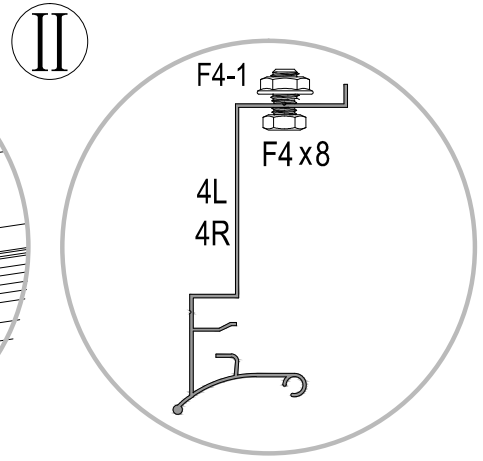
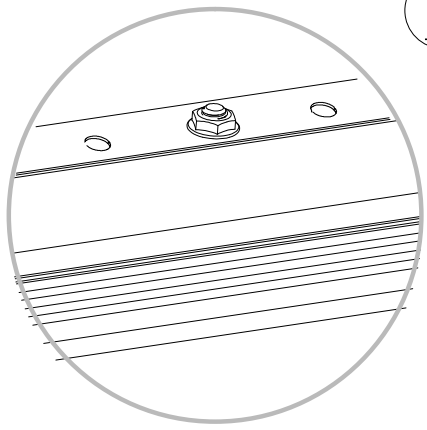
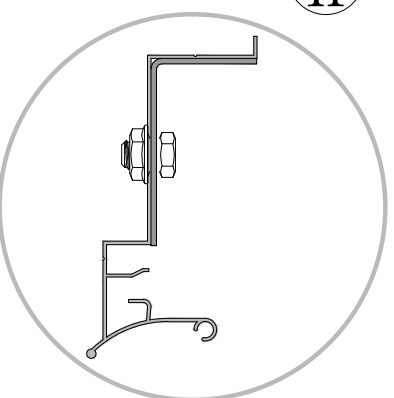
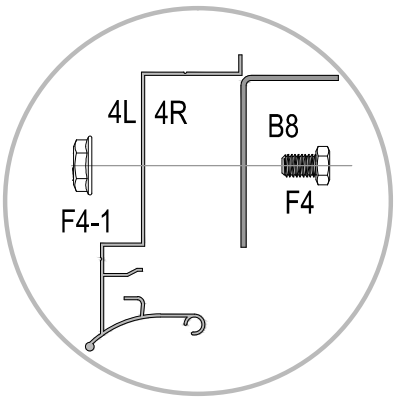
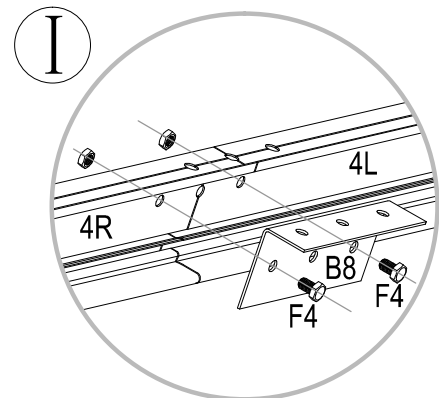
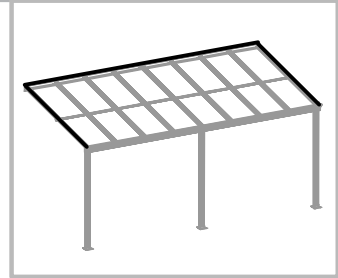
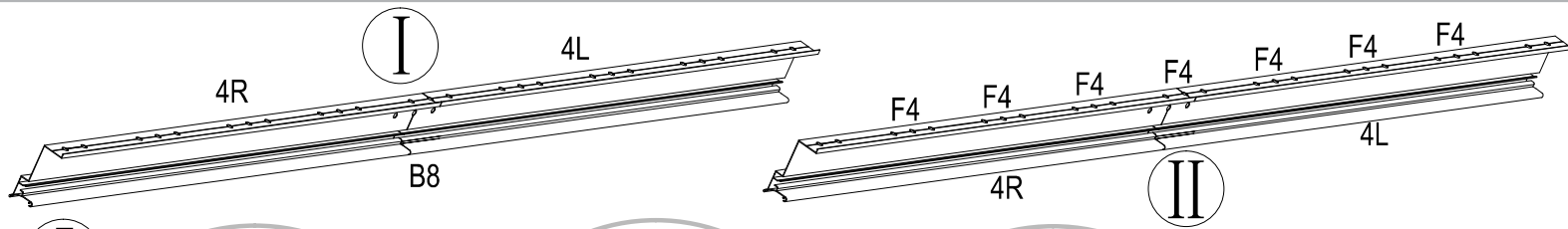
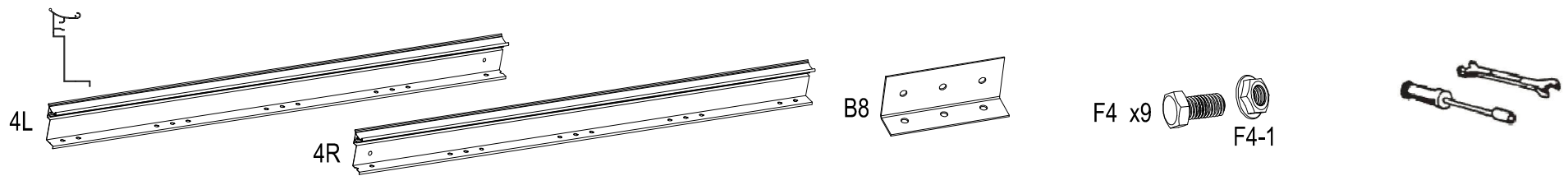



II x4

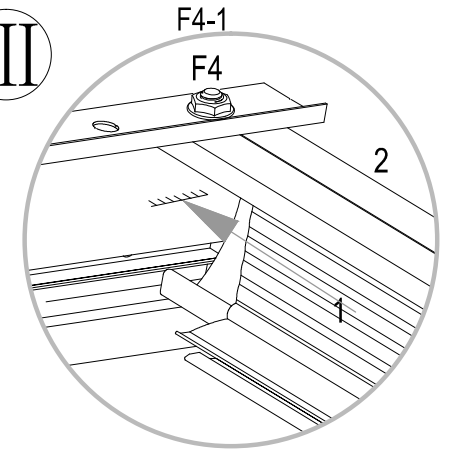
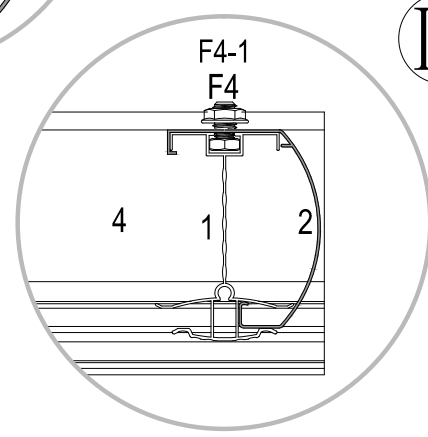
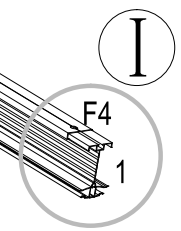
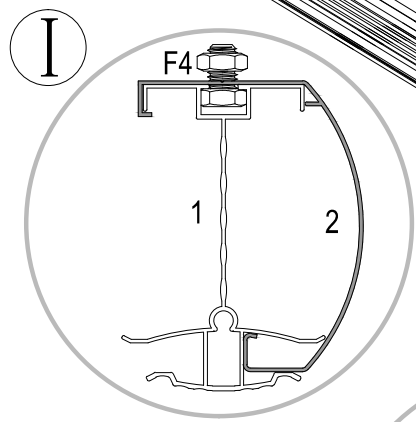
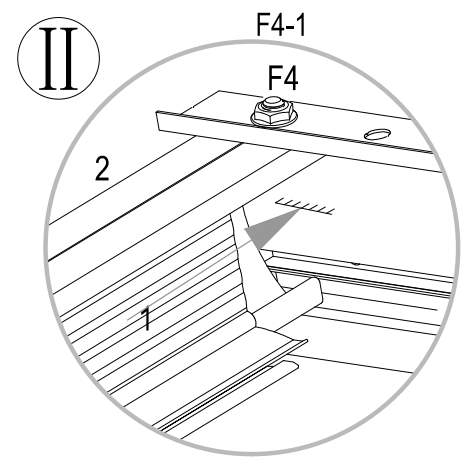
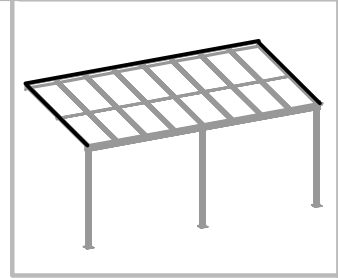
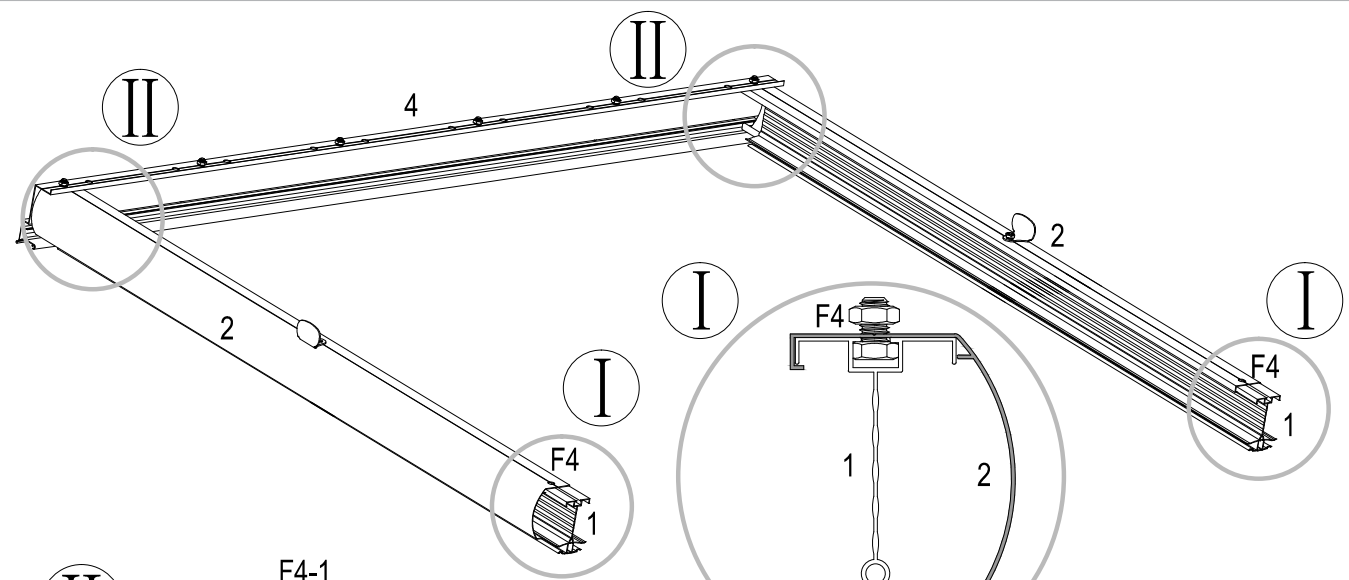



III x2

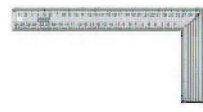


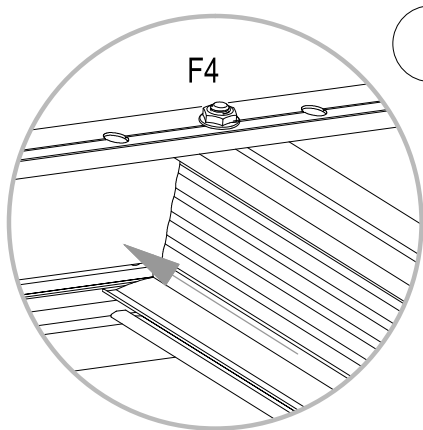
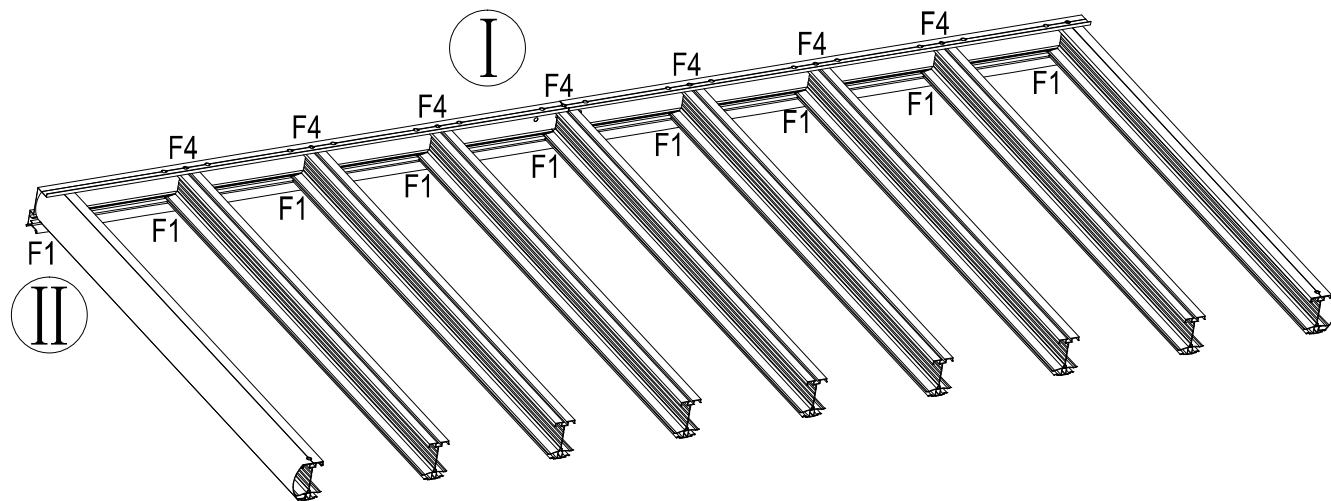
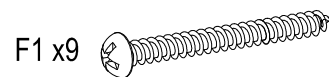
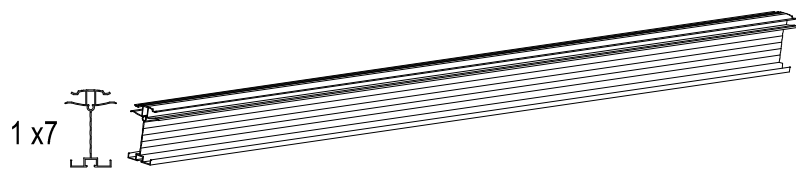


F4 x4  F4-1

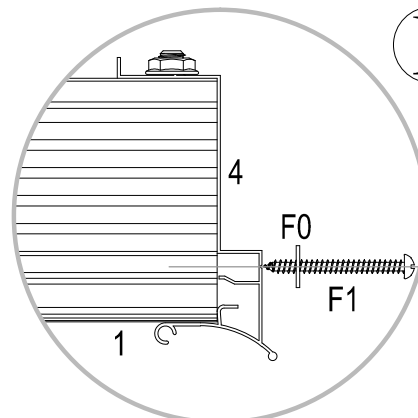
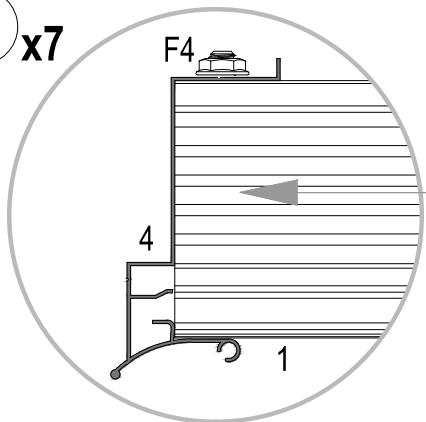


 Poznámka: Č. 1 a č. 4 jsou kolmé

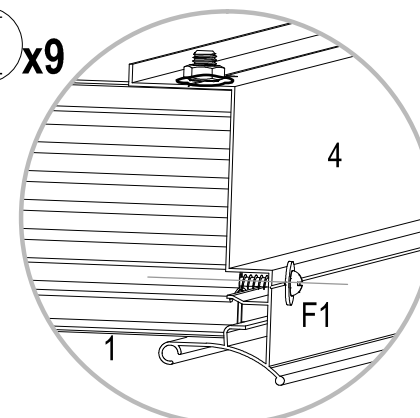




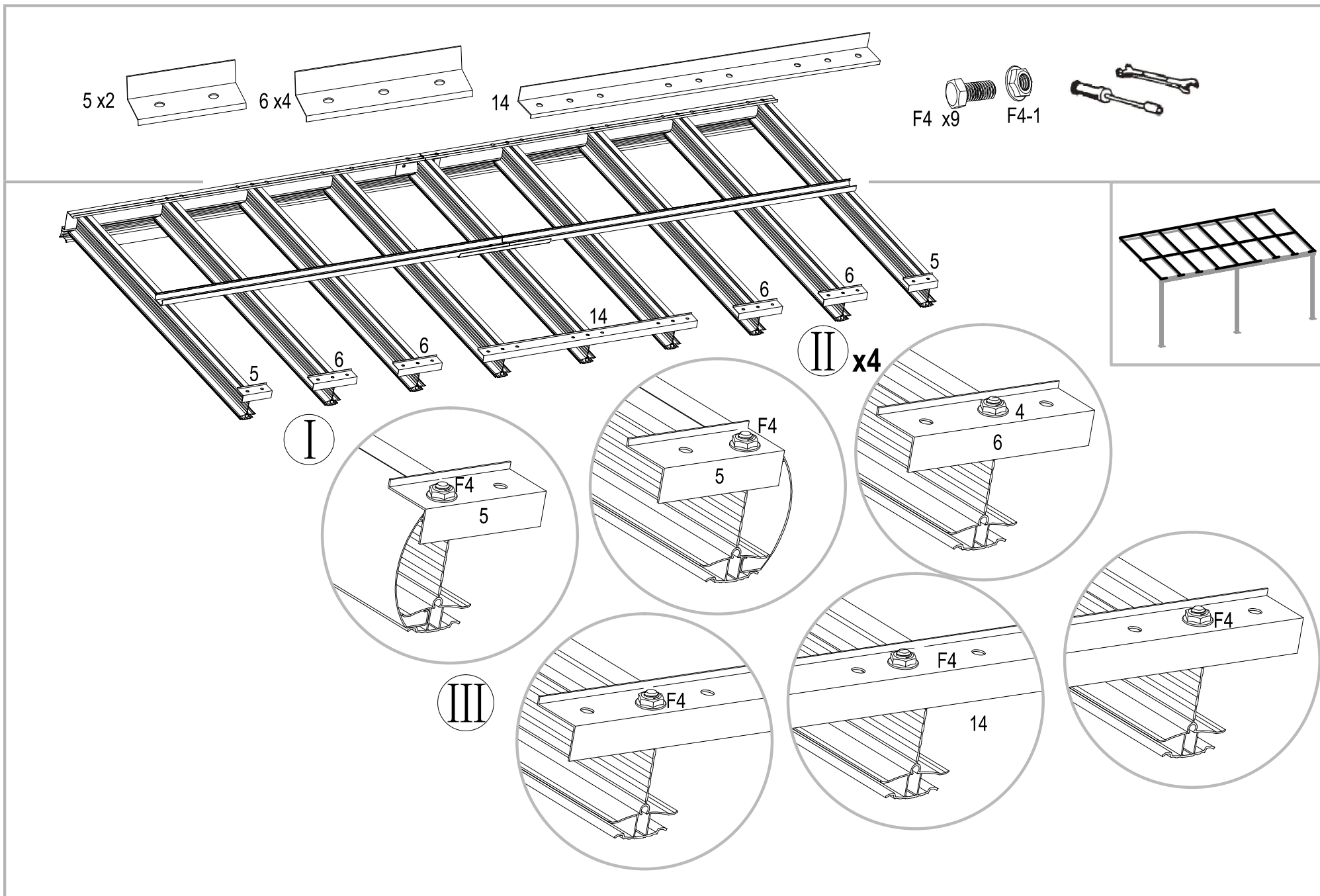
I x7

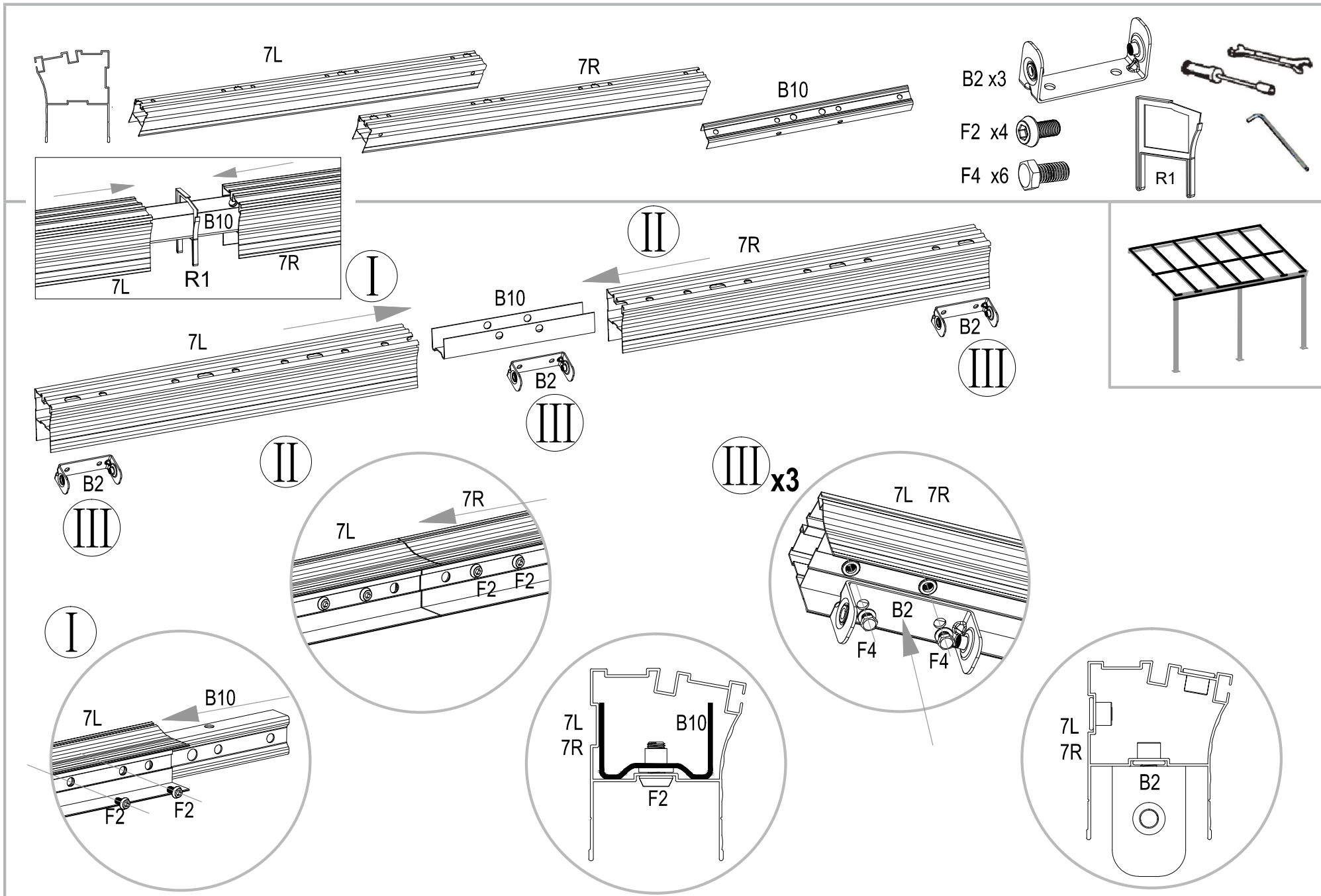


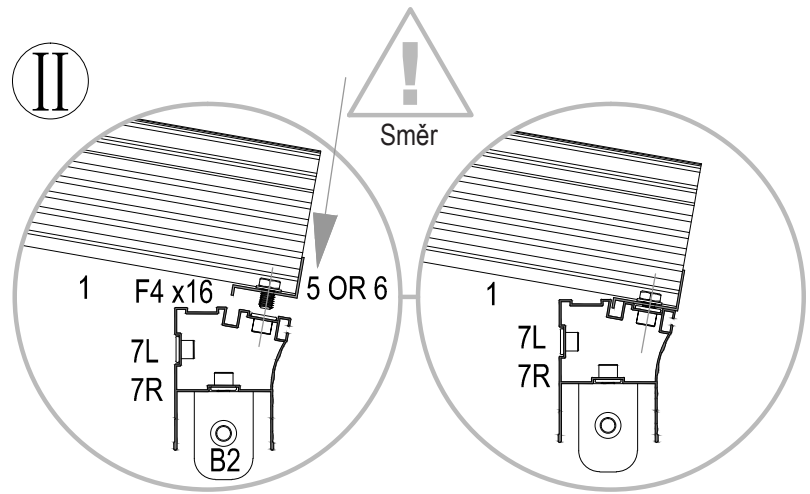
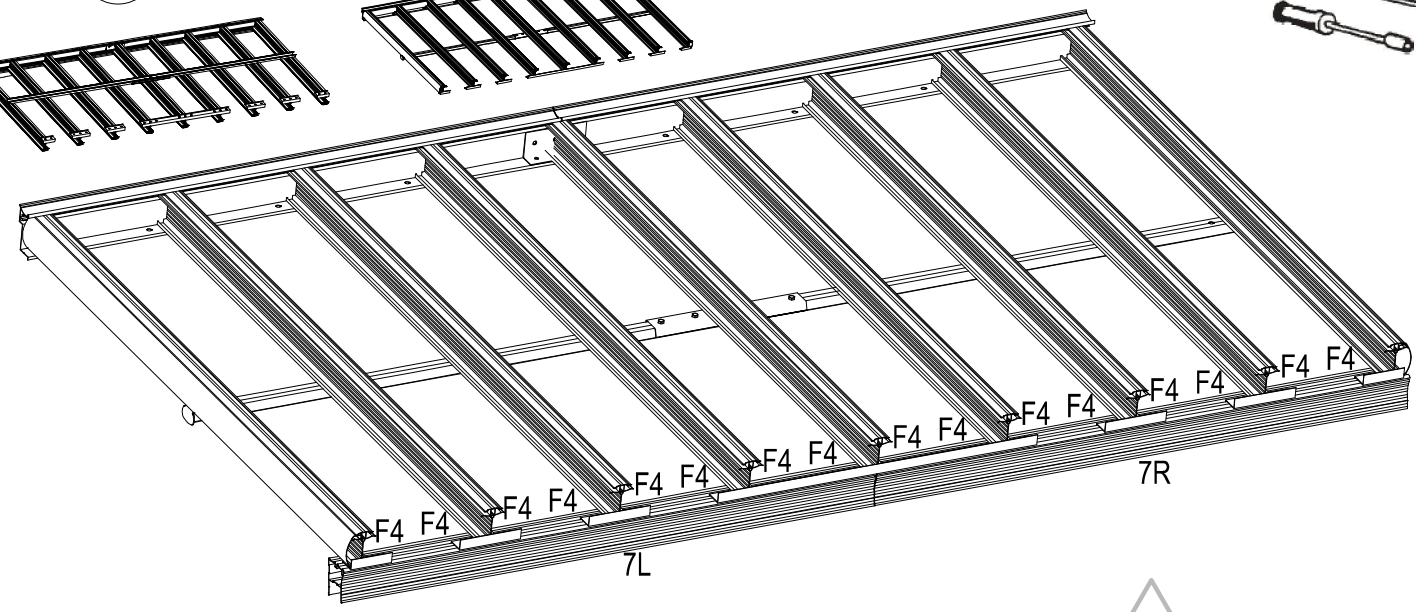
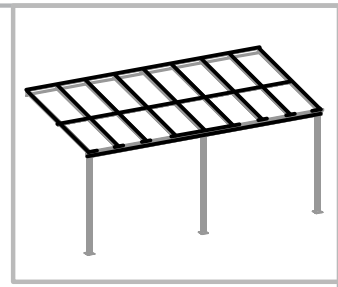
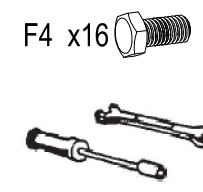
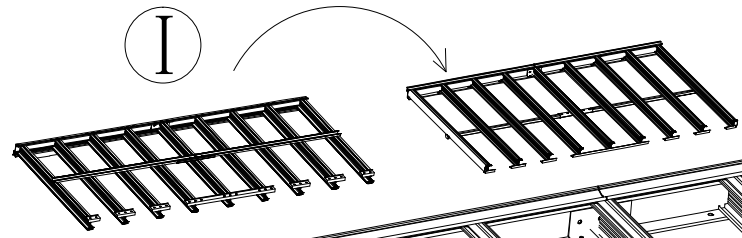
II x9



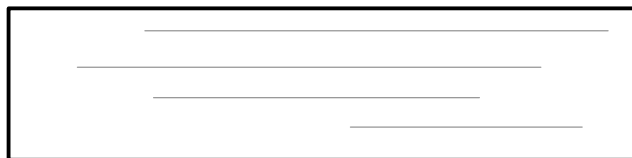
Instalace F1 se usnadní mazivem



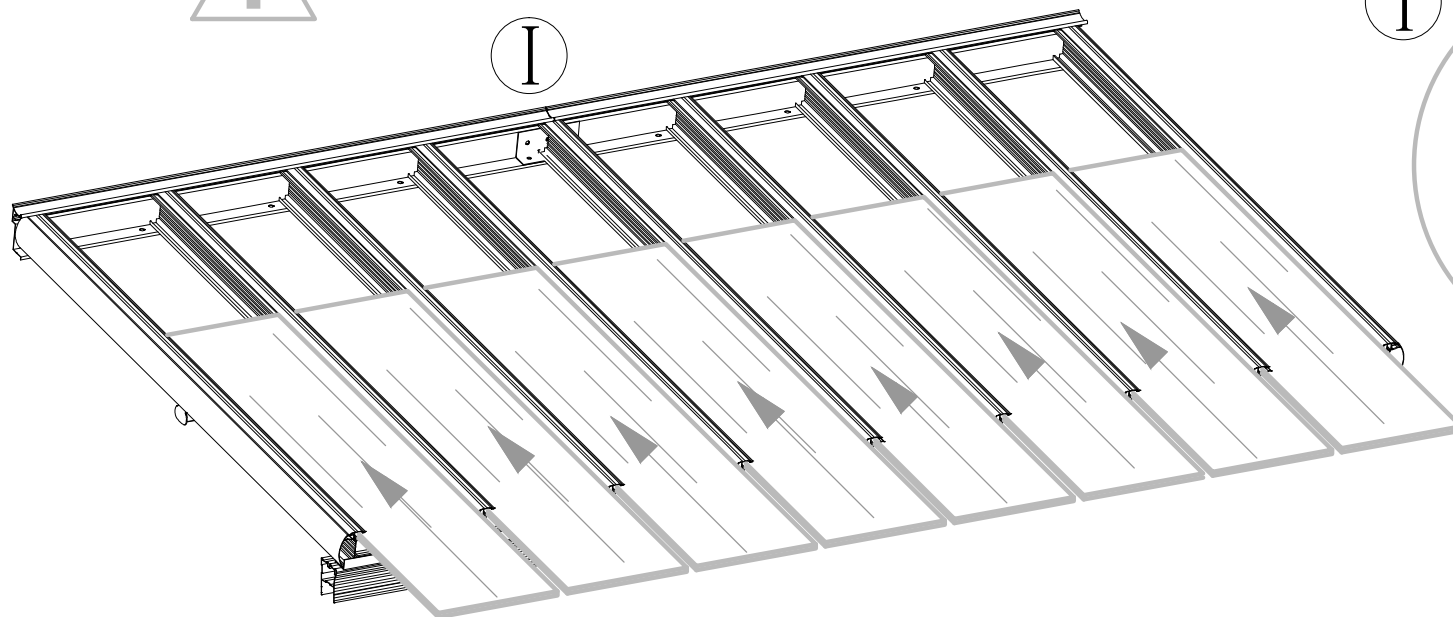




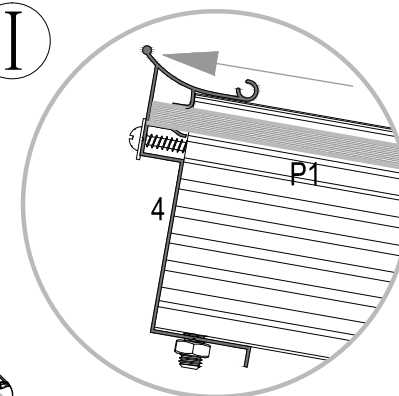
P1 x8

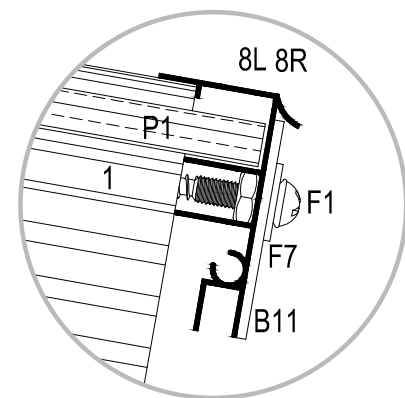
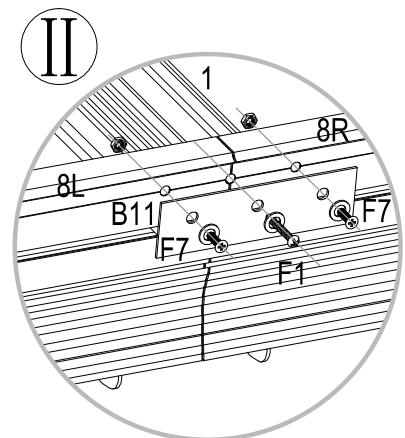
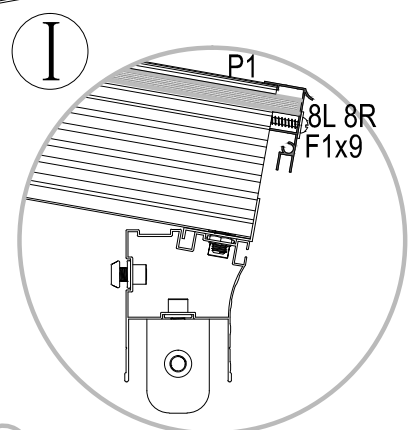
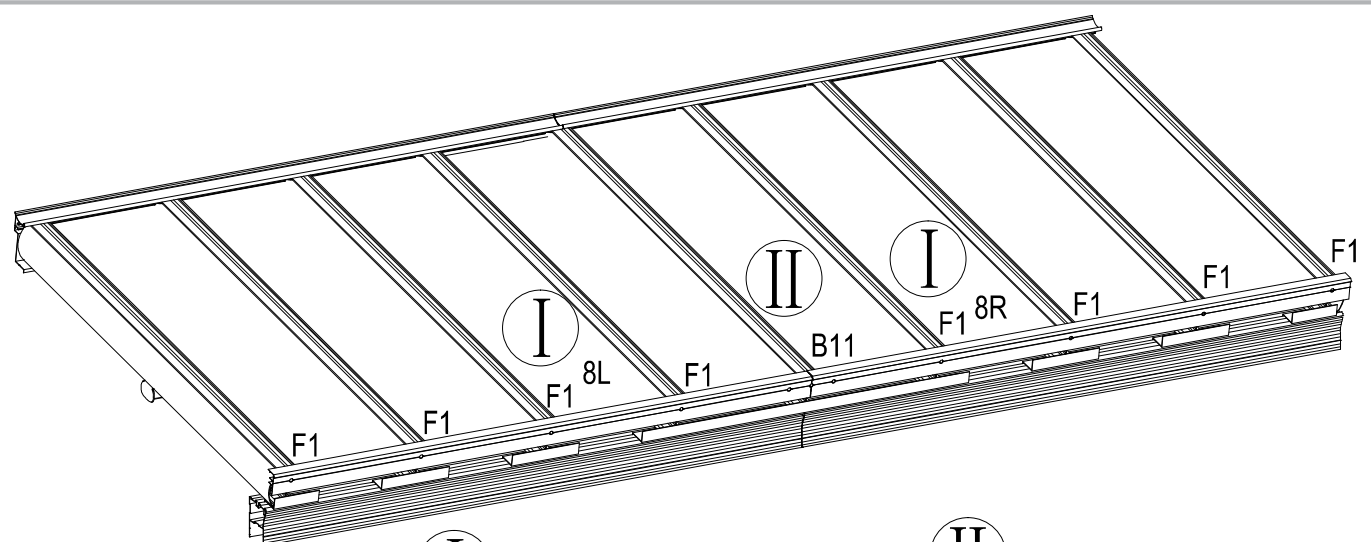
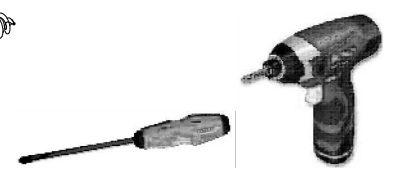
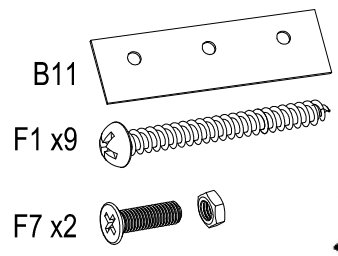
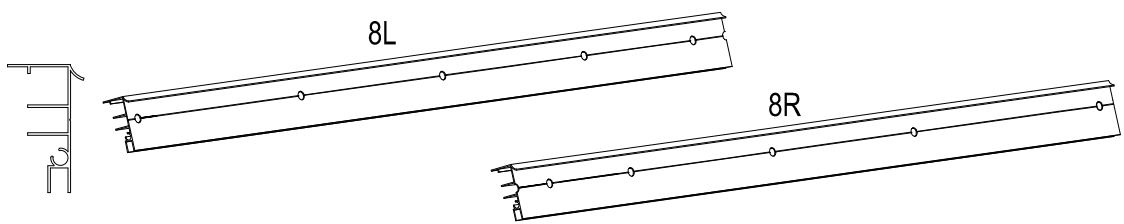



Strana s UV ochranou ke slunci.

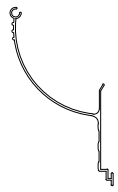


I

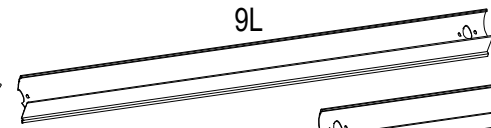




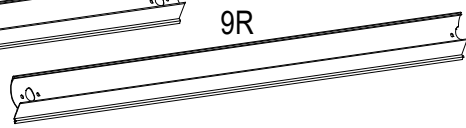
 Instalace F1 se usnadní mazivem



9L

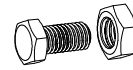


9R

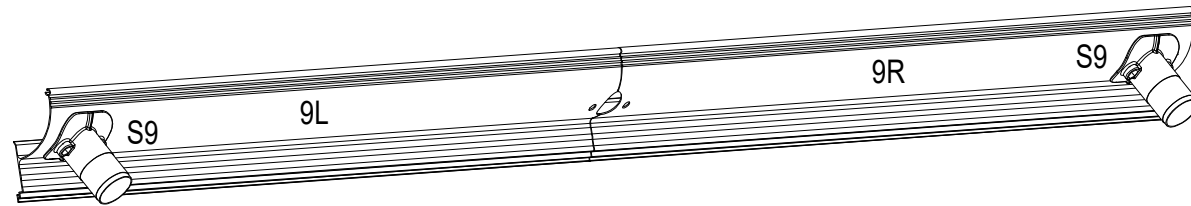


S9 x2

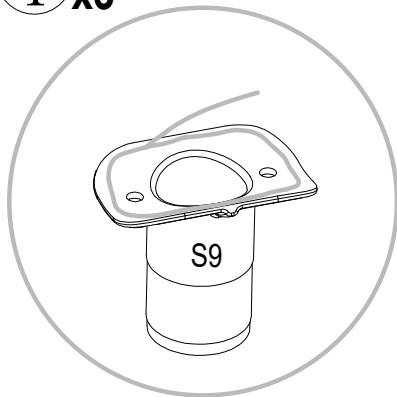
F4 x4



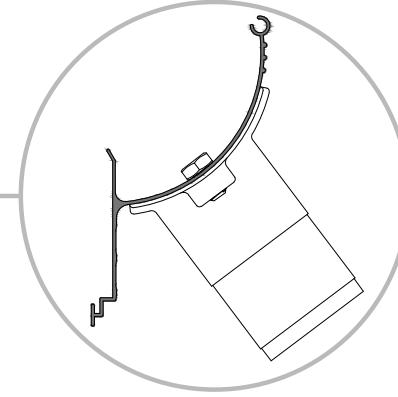
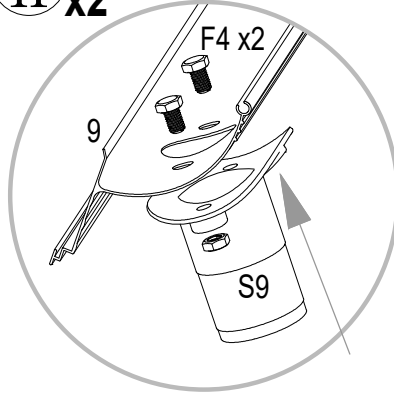
Silikon



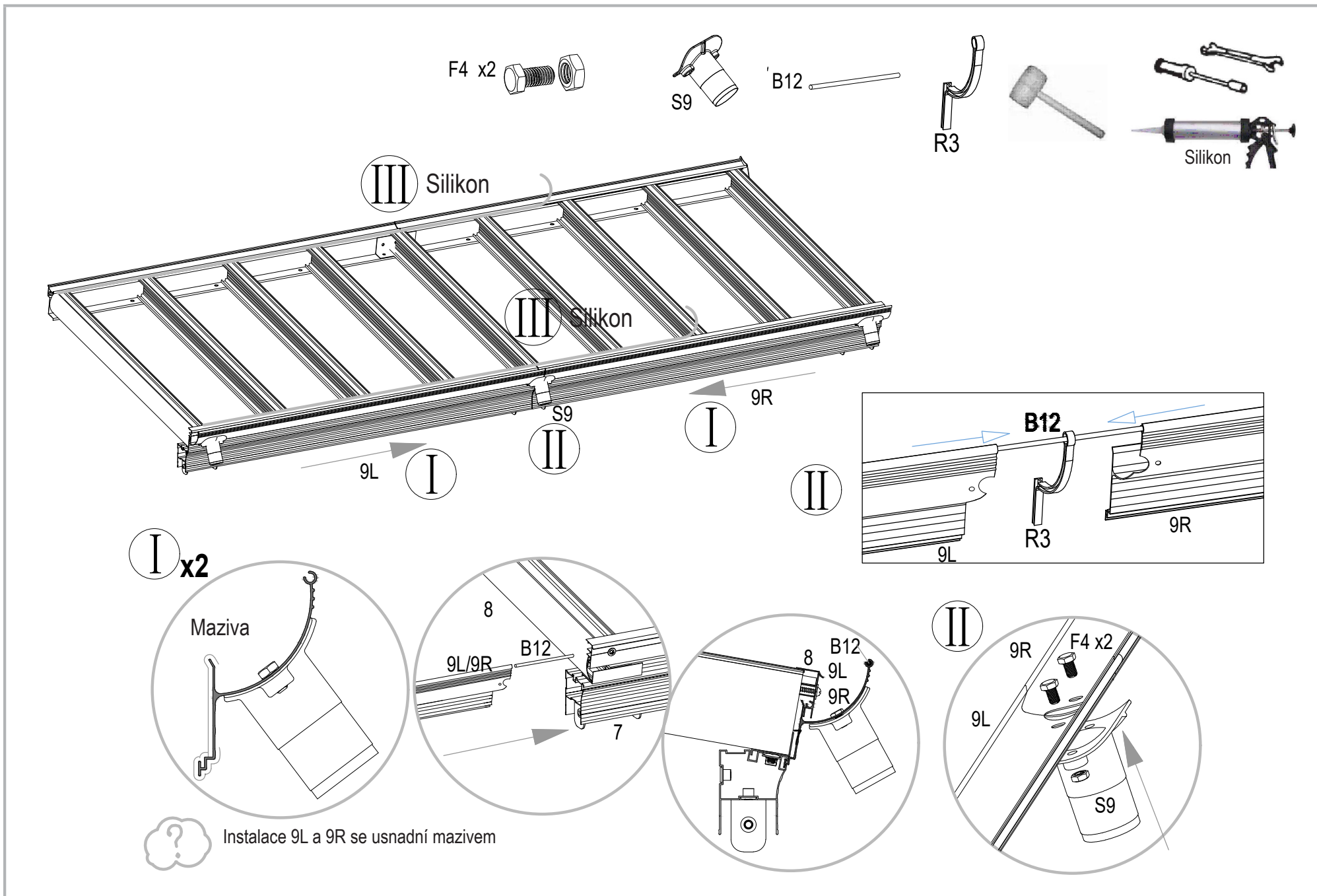
I x3

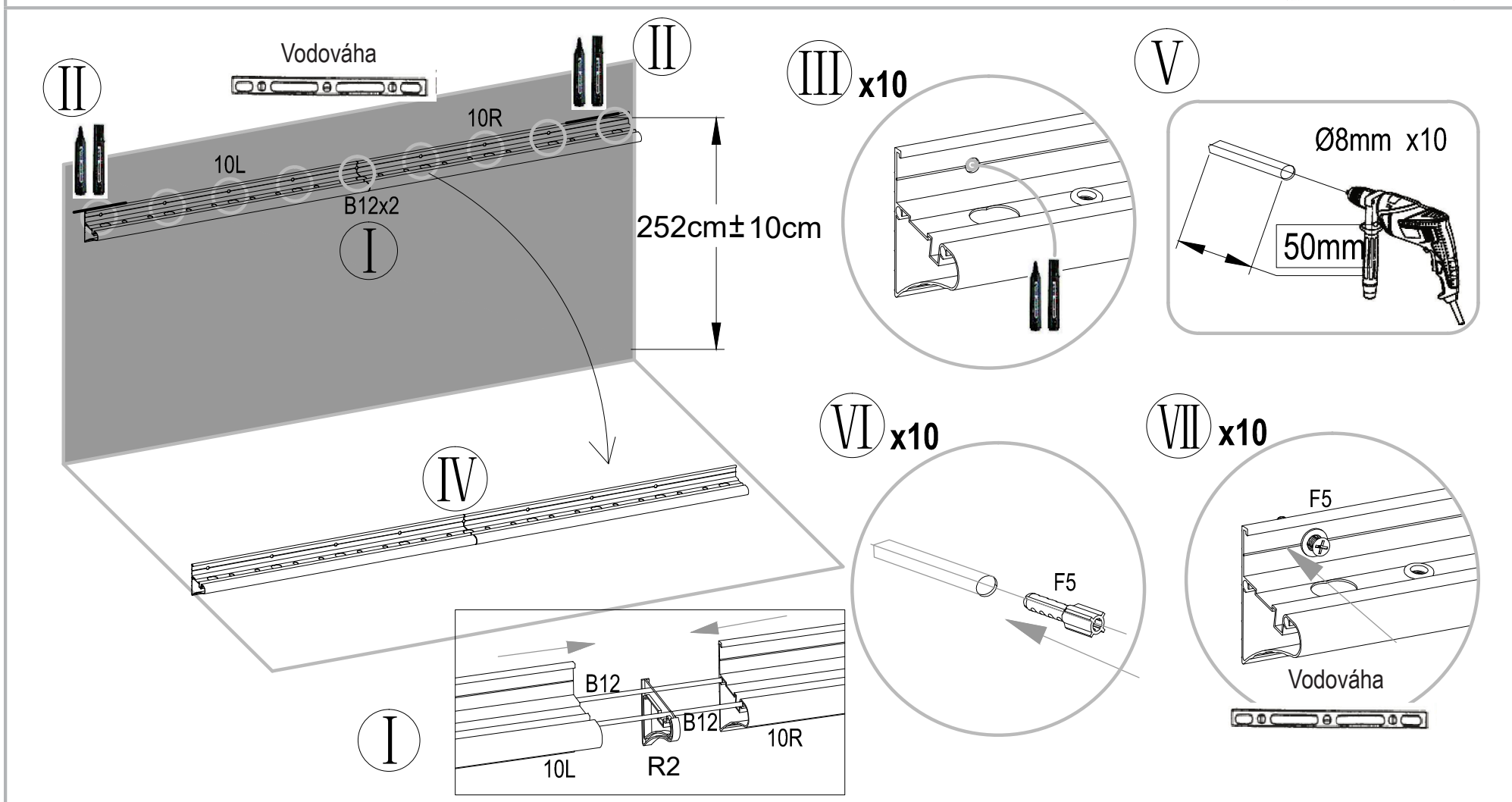
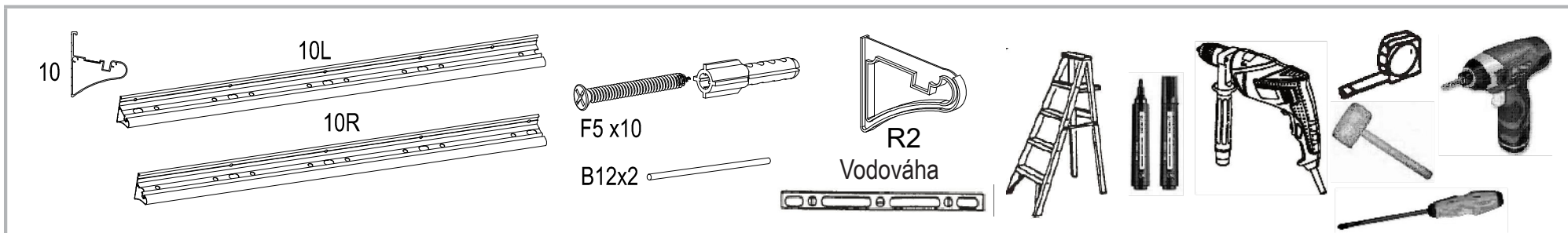


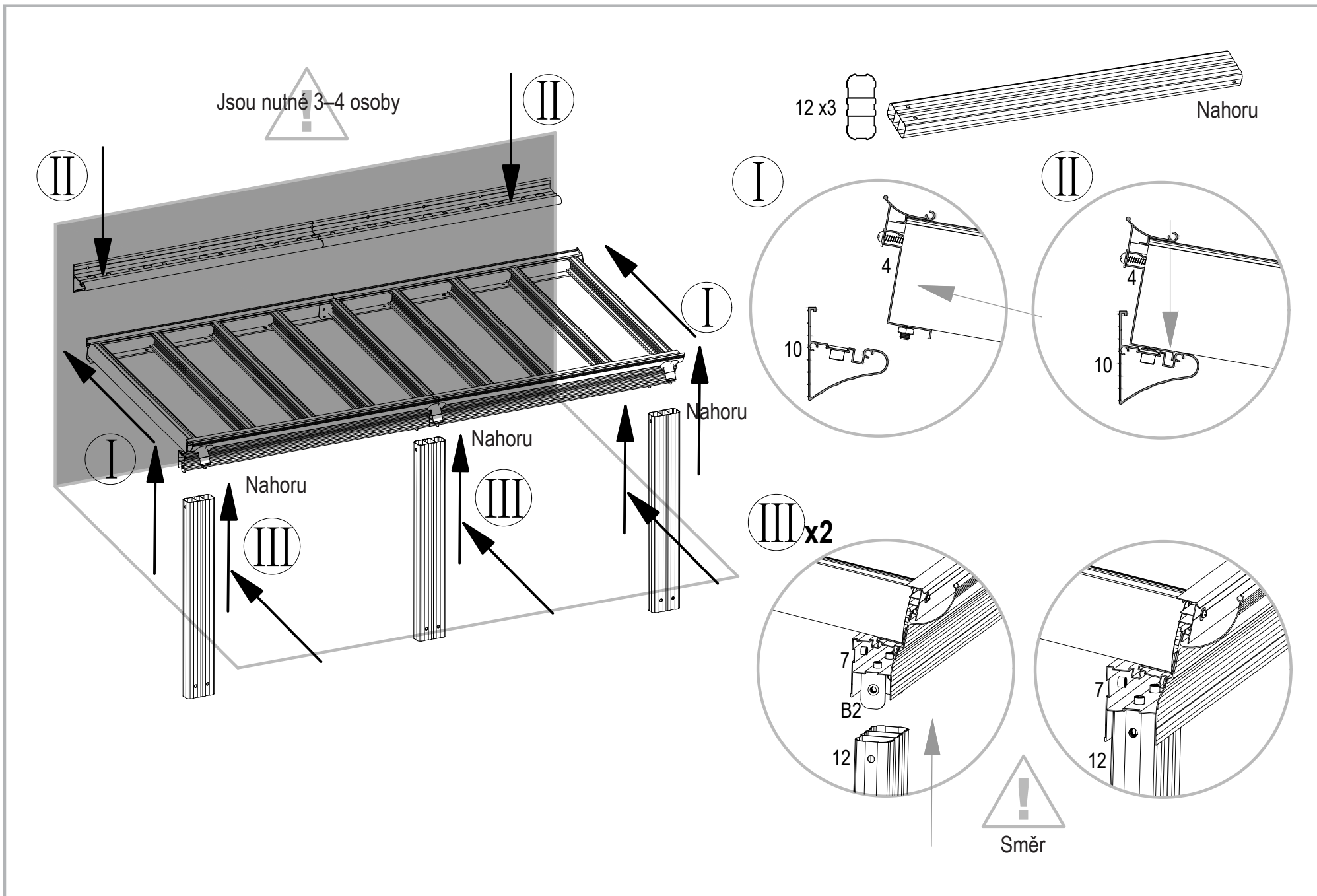
II x2



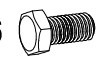
Směr



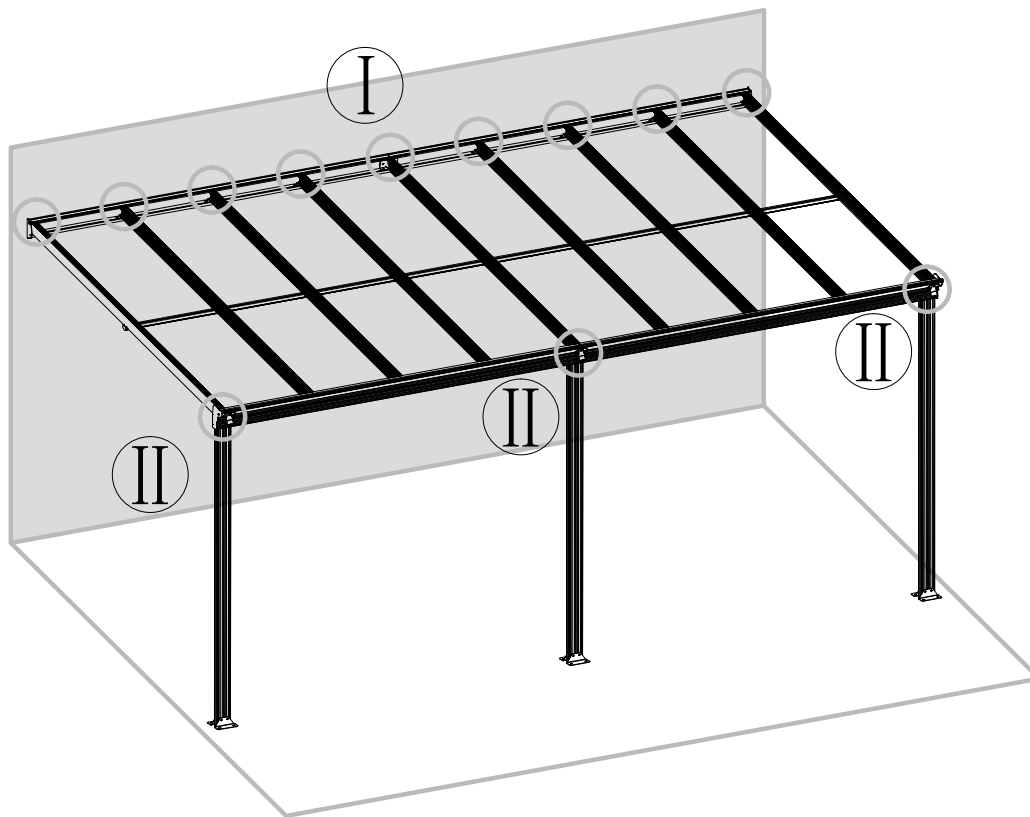




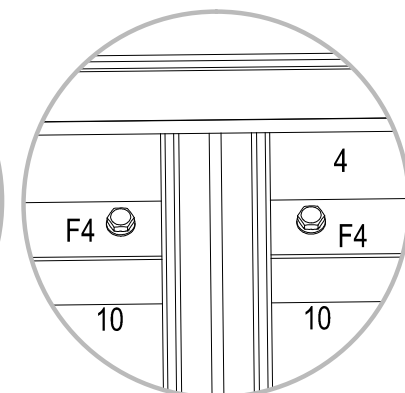
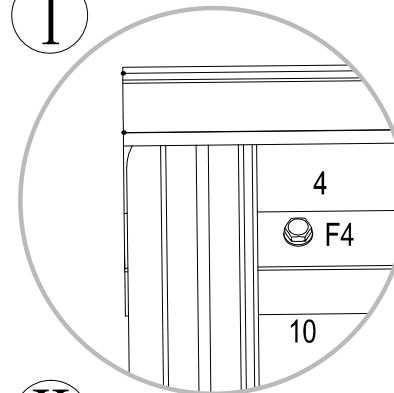
F4 x16



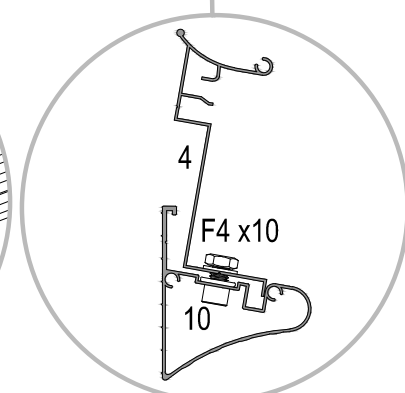
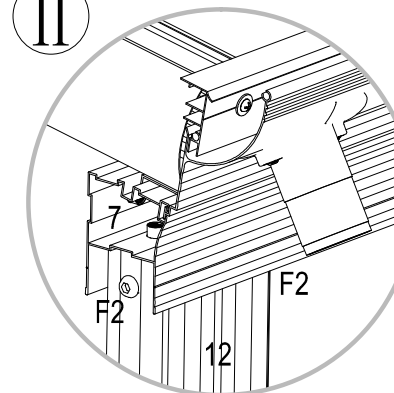
F2 x6

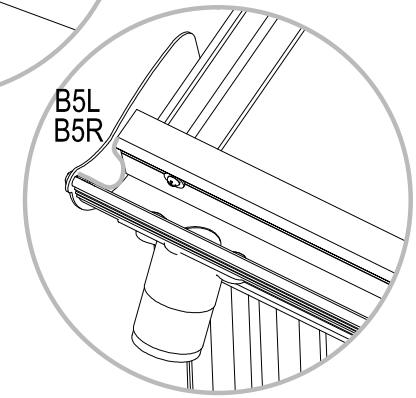
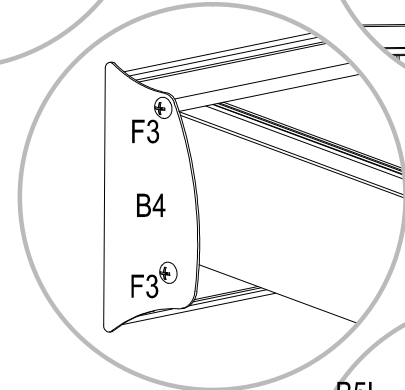
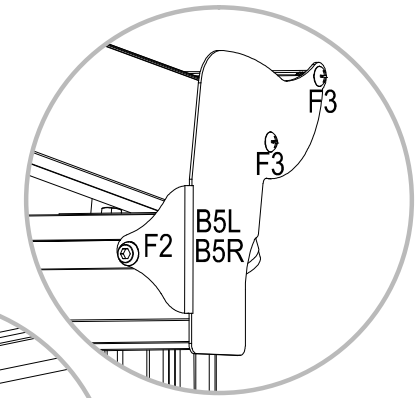
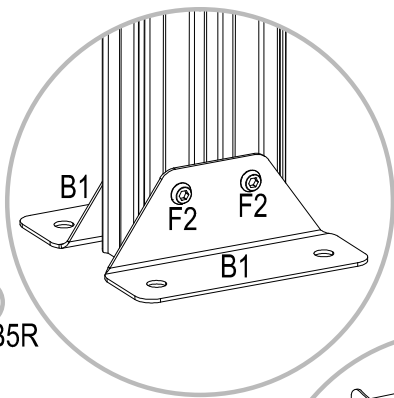
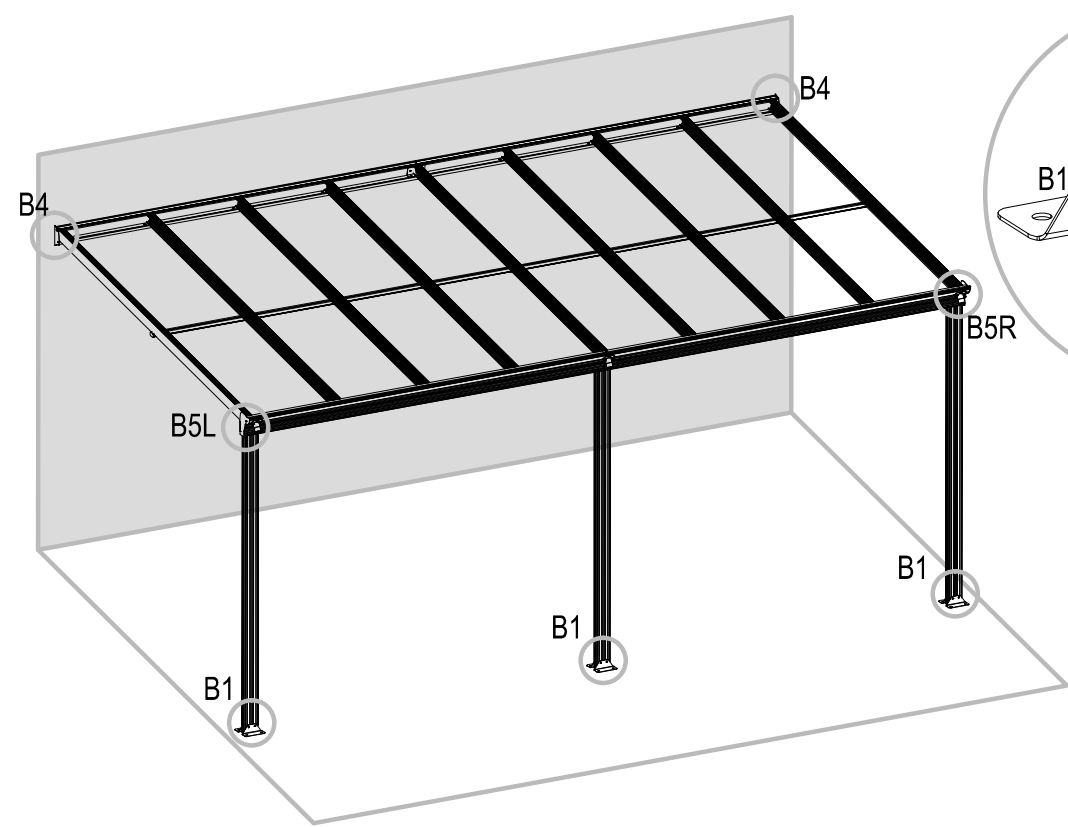
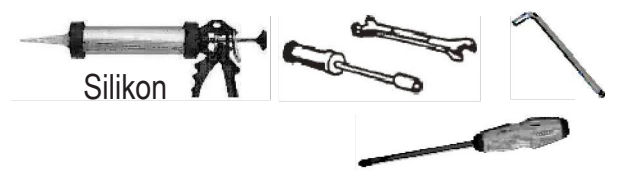
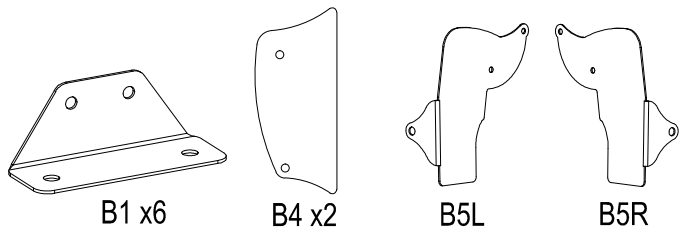


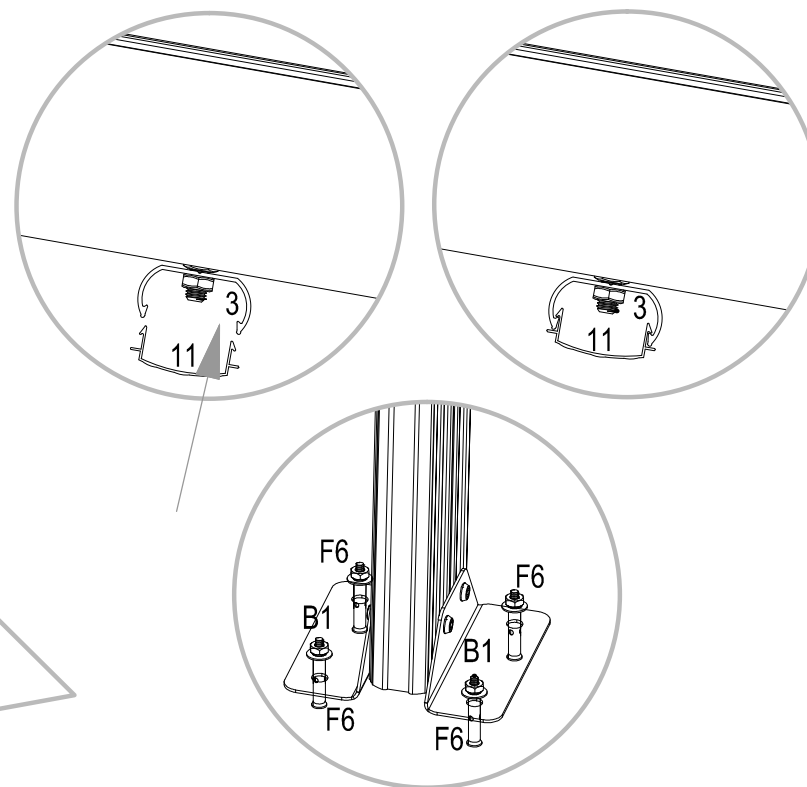
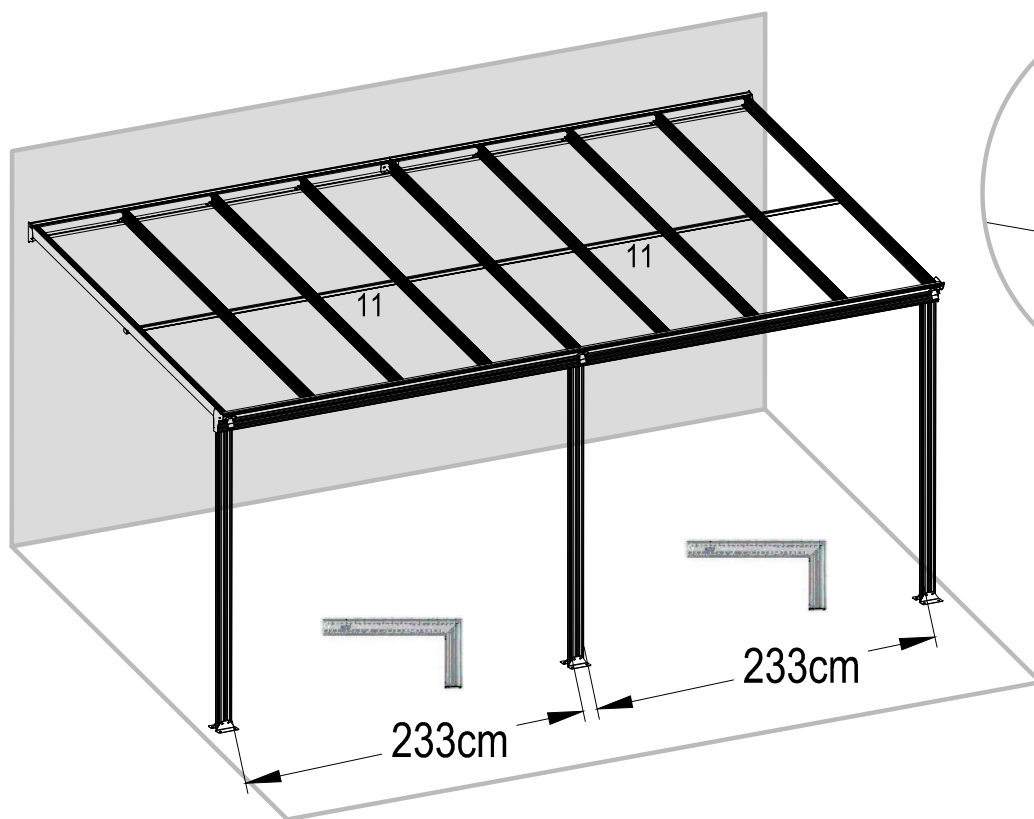
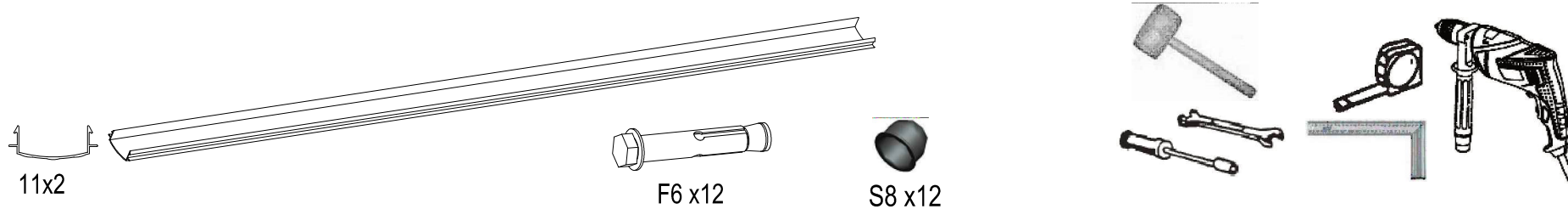
I



II





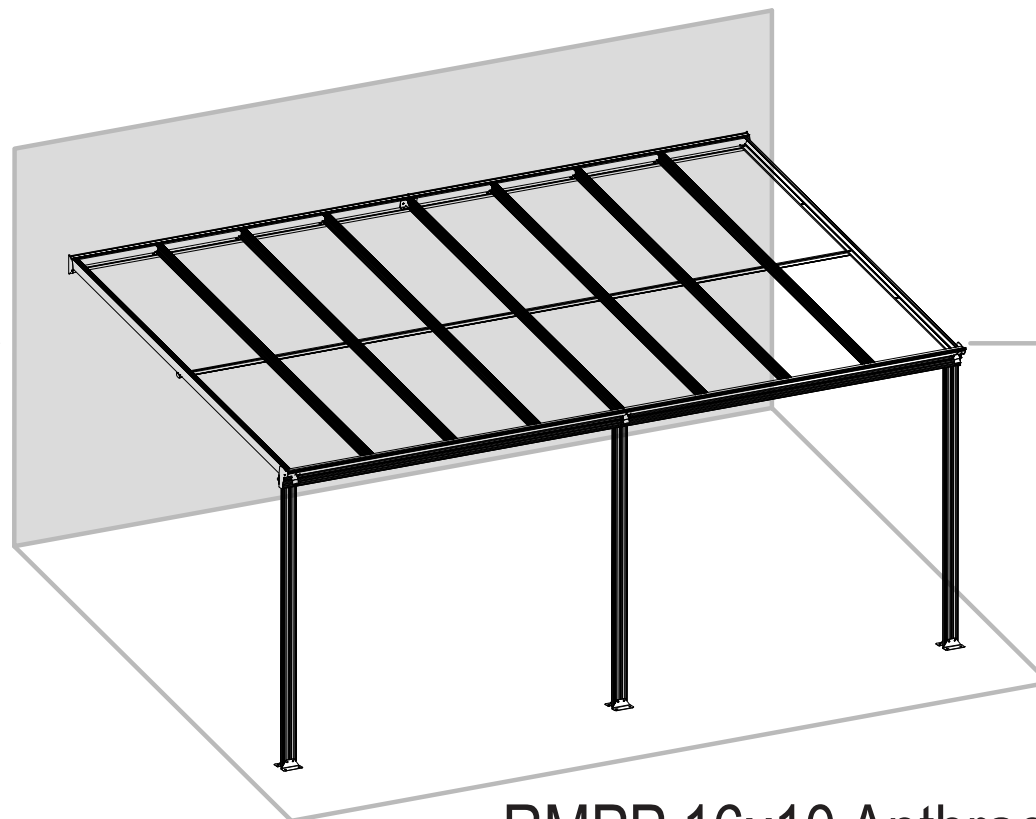


Přikryjte všechny F6, klepejte na něj dřevěnou paličkou a zajistěte, aby nespadl.

Hliníková pergola

Návod na obsluhu

Rozmery: 496 × 300 × 192/258 cm (d × š × v)



RMPP 16x10 Anthracite

DÔLEŽITÉ

Pred začatím zostavovania tohto skleníka si musíte pozorne prečítať tento návod. Skontrolujte si prítomnosť, správnosť typu a počet všetkých dielov v kartónovej škatuli podľa zoznamu na každej strane.

Kroky vykonávajte v poradí uvedenom v tomto návode.

Neuťahujte diely skleníka, kým sa nedokončí montáž polykarbonátových panelov.

Uložte tento návod na bezpečnom mieste, aby ste ho mohli neskôr znovu použiť.

BEZPEČNOSTNÉ ODPORÚČANIA

Dôrazne odporúčame používať počas montáže pracovné rukavice. Nepokúšajte sa prístavbu k stene zostavovať za vetra alebo mokra. Nedotýkajte sa vonkajších elektrických vedení hliníkovými profilmi. Počas práce s extrudovaným hliníkom vždy noste pracovnú obuv a bezpečnostné ochranné okuliare.

Všetky igelitové vrecúška bezpečne zlikvidujte a uložte mimo dosahu malých detí. Táto prístavba k stene musí byť umiestnená a pripevnená na plochý rovný povrch. Počas montáže sa o prístavbu k stene neopierajte a netlačte na ňu.

Udržujte deti mimo montážneho priestoru.

Nestavajte prístavbu k stene do miest vystavených nadmernému vetru.

Nepokúšajte sa túto prístavbu k stene montovať, ak cítite únavu, ste pod vplyvom drog alebo alkoholu, alebo mávate náhle závraty.

Pri používaní schodíkov alebo elektrického náradia sa musia dodržiavať bezpečnostné pokyny výrobcu. V tejto prístavbe k stene sa nesmú skladovať horúce predmety, ako napríklad nedávno použité grily, spájkovacie lampy a pod. Pred vložением kolíkov sa uistite, že v zemi nie sú žiadne skryté rúrky alebo káble.

VŠEOBECNÉ ODPORÚČANIA

Produkt je zložený z mnohých dielov, a preto si na jeho montáž vyhradte aspoň 300 minút.

Pri voľbe lokality hľadajte slnečné miesto dostatočne vzdialené od prečnievajúcich vetiev stromov.

Ak chcete prístavbu k stene upevniť priamo k pevnému betónovému základu, použite predvrtané otvory v dodávanej kovovej základni.

Komponenty skontrolujte a rozložte tak, aby ste ich mali poruke.

Malé diely (skrutky a pod.) vložte do misky, aby ste ich nestratili.

Dvere majú závesy vpravo, a preto sa otvárajú doprava.

Zbavujte strechu snehu a lístia.

STAROSTLIVOSŤ A ÚDRŽBA

Ak vaša prístavba k stene vyžaduje čistenie, použite jemný čistiaci prostriedok a opláchnite čistou vodou.

Na čistenie čírych panelov NEPOUŽÍVAJTE acetón, čistiace prostriedky s brúsnyim účinkom alebo iné špeciálne čistiace prostriedky.

POTREBNÉ NÁRADIE A VYBAVENIE

Ochranné vybavenie:

1. Prilba
2. Rukavice
3. Bavlnený overal s dlhými rukávmi
4. Lekárnička
5. Ochrana očí



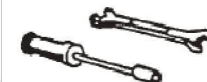
Rozmer (metrický):

1. Zvinovací meter (5 m)
2. Uholník
3. Vodováha



Nástroj na inštaláciu:

1. Schodíky vysoké 1,5 m
2. Kľúč 10 mm (lepší je račňový kľúč)
3. Kľúč 14 mm (inštalácia expanznej skrutky)
4. Kľúč na vnútorné šesťhrany 5 mm
5. Elektrický skrutkovač + kľúč na vnútorné šesťhrany 5 mm (odporúčané)
6. Drevená palička
7. Značkovač
8. Silikón
9. Rázový bit (8 mm a 10 mm)
10. Nôž
11. Krížový skrutkovač

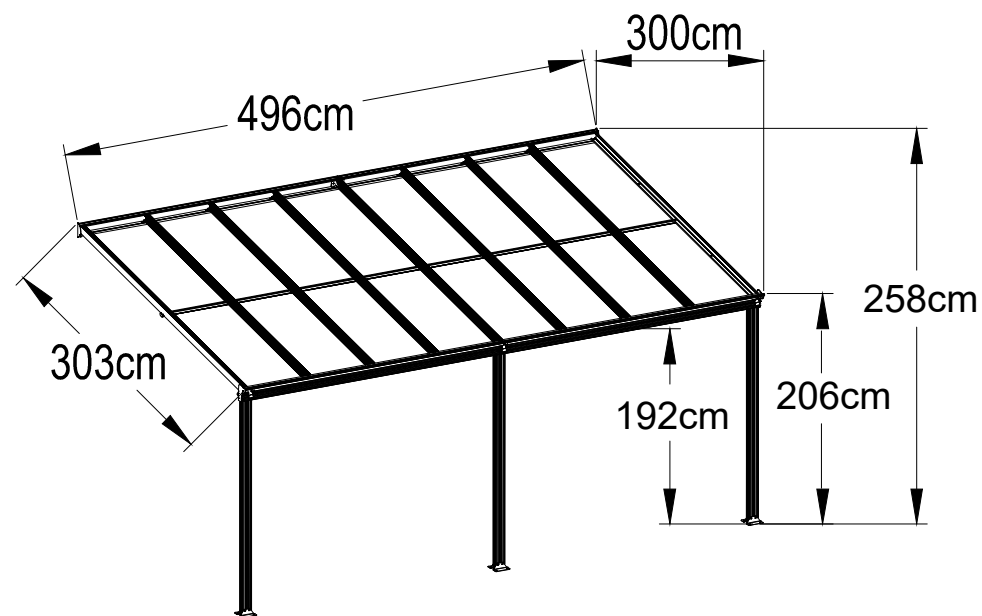


ROZMERY VÝROBKU


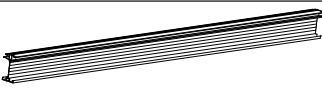
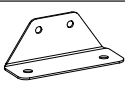


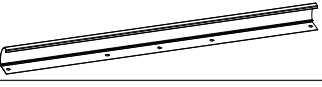
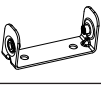
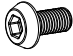

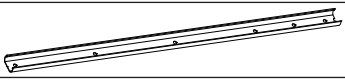



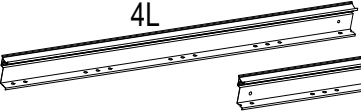








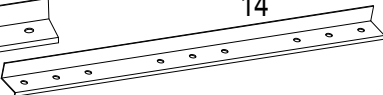


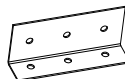

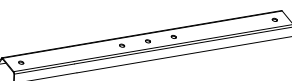
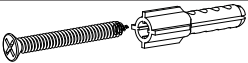

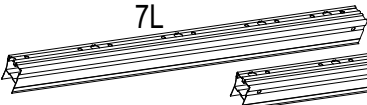
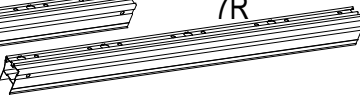
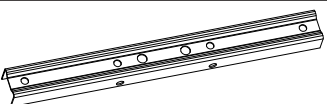
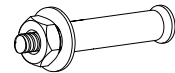


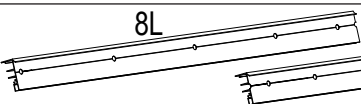
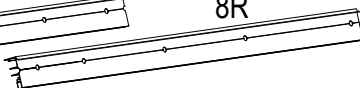
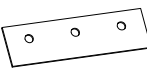
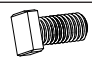

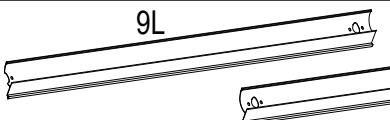
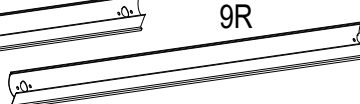


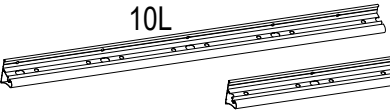
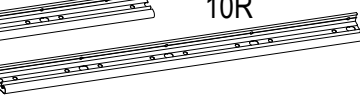
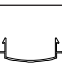

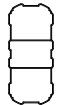
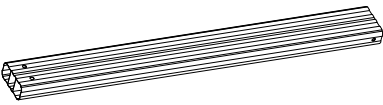
Dbajte na správne miesto inštalácie

ĎALŠIE UPOZORNENIA

1. Sú nutné 3 osoby, jedna na meranie a označovanie na zaručenie rozmerov inštalácie, druhá osoba je zodpovedná za inštaláciu a posledná slúži ako pomocník a zaisťuje bezpečnosť.
2. Najprv skontrolujte, či je stena dostatočne pevná na inštaláciu. Najlepšou voľbou sú tehlové a betónové stavby.
3. Je nutné elektrické náradie s vysokým výkonom. Zaisťte jeho normálnu funkčnosť a venujte veľkú pozornosť bezpečnosti.
4. Buďte opatrní pri používaní tupých nástrojov, ako napríklad kladivo.
5. Pri používaní elektrického náradia používajte ochranné okuliare a pri inštalácii majte na sebe bavlnený overal s dlhými rukávami, rukavice a prilbu.
6. Pri práci sa nepozerajte nahor, pretože by vám padajúce skrutky mohli zraniť zrak a pri spadnutí do úst spôsobiť zadusenie.
7. Nejedzte a nestúpajte si na stan, aby ste nespadli.
8. Pri zranení ihneď zastavte krvácanie podviazaním pomocou lekárničky. V prípade núdze ihneď vyhľadajte blízke zdravotnícke zariadenie.



ZOZNAM DIELOV

Č.	Počet	KOSTRA	Č.	Počet	PRIPOJĚ	Č.	Počet	SKRUTKA	
1	9	 2968mm 	B1	6		F1	18	5-40mm 	
2	2	 2968mm 	B2	3		F2	24	6-12mm 	
3	2	 2462mm 	B4	2		F3	8	5-16mm 	
4L	1	 2477mm  4L  4R	B5L	1	 	F4	83	6-10mm 	
4R	1		B5R	1		F4-1	41	6mm 	
5	2	 80mm   14 	B7	2		F4-2	4	6mm 	
6	4		120mm	B8	1		F4-3	6	M6 
14	1		1342mm	B9	1		F5	10	
7L	1	 2477mm  7L  7R	B10	1		F6	12		
7R	1					F7	2	4-16mm 	
8L	1	 2477mm  8L  8R	B11	1		F8	6	6-13mm 	
8R	1								
9L	1	 2477mm  9L  9R	B12	3					
9R	1								
10L	1	 2477mm  10L  10R							
10R	1								
11	2	 2462mm 							
12	3	 1950mm 							

P1 x 8

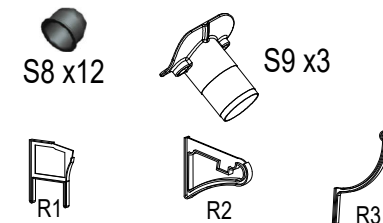
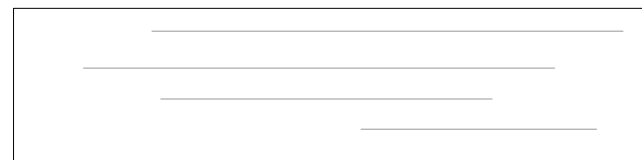
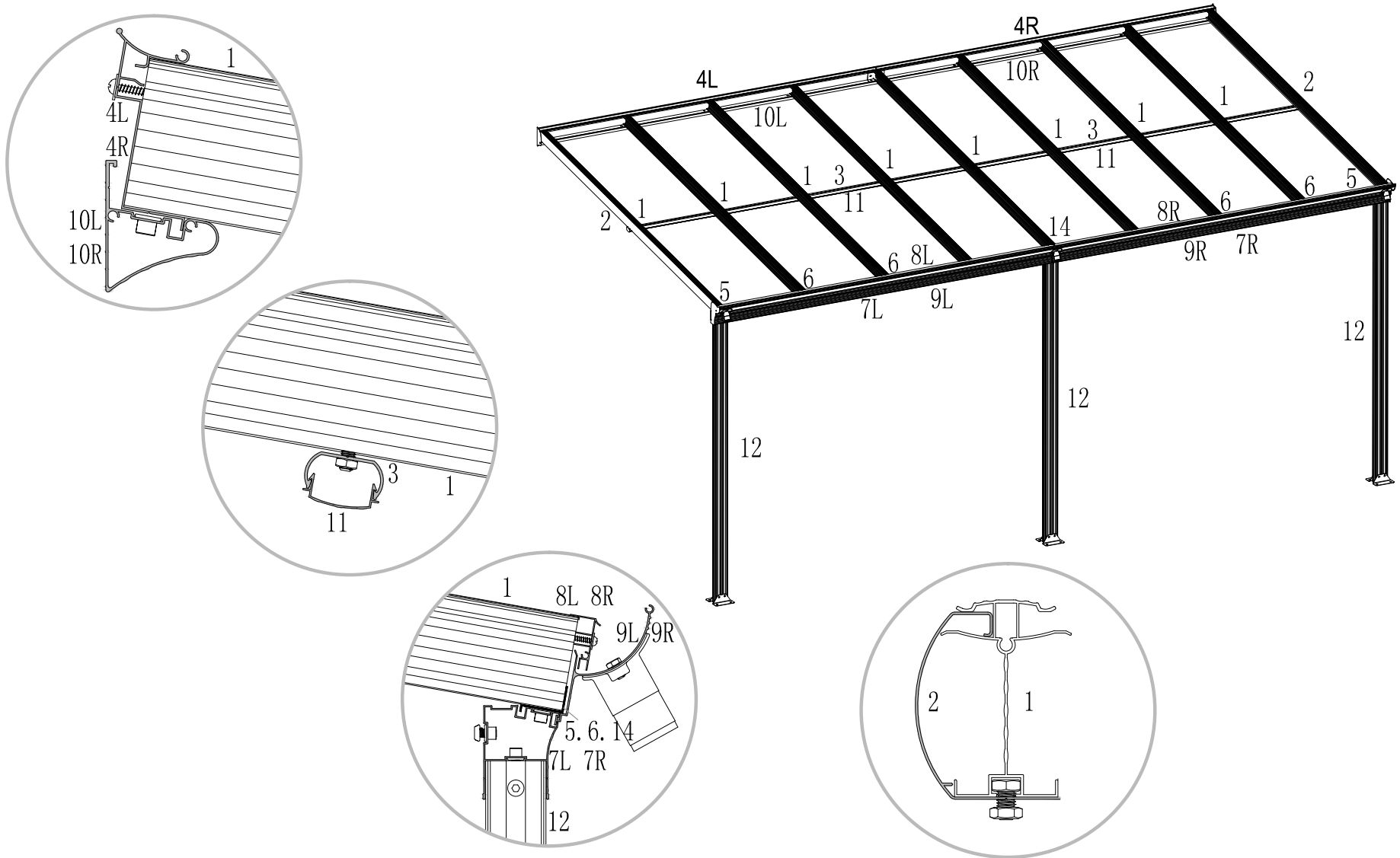
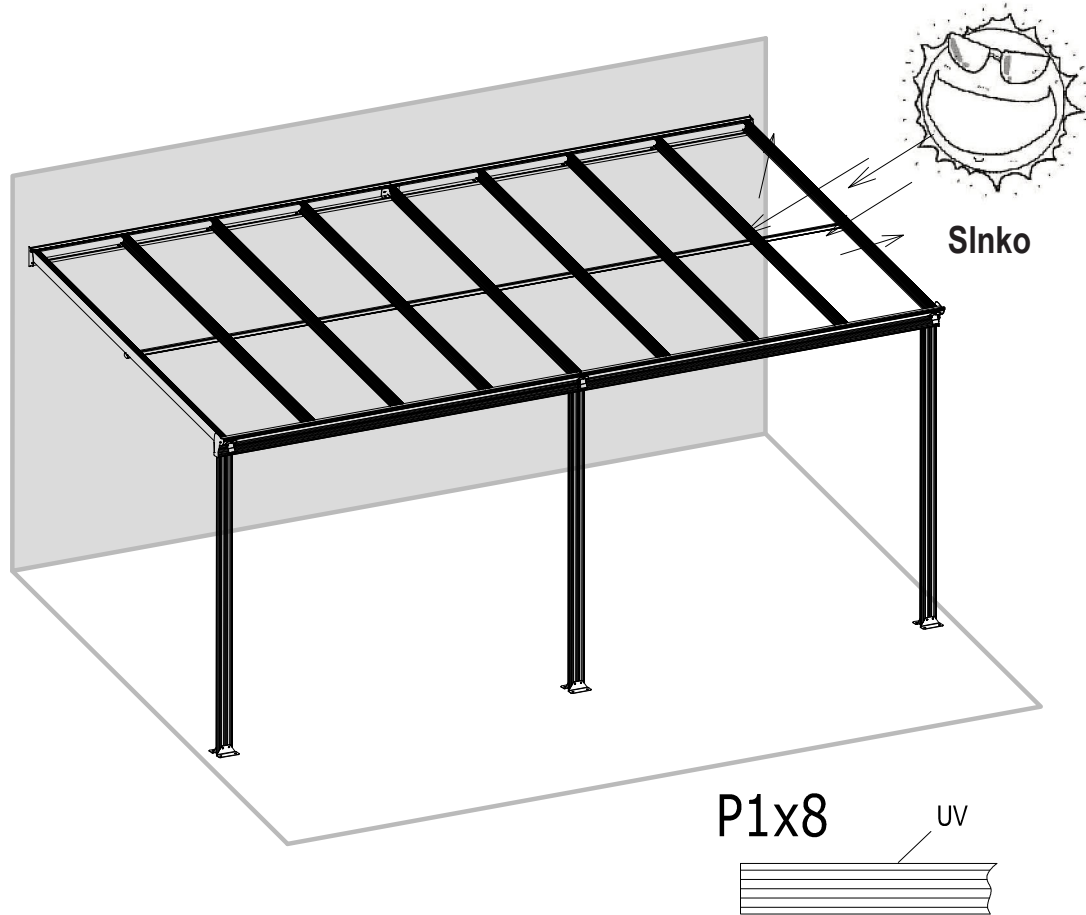


Schéma inštalácie hliníkových rámov



VŠEOBECNÉ POKYNY PRE POLYKARBONÁTOVÝ PANEL

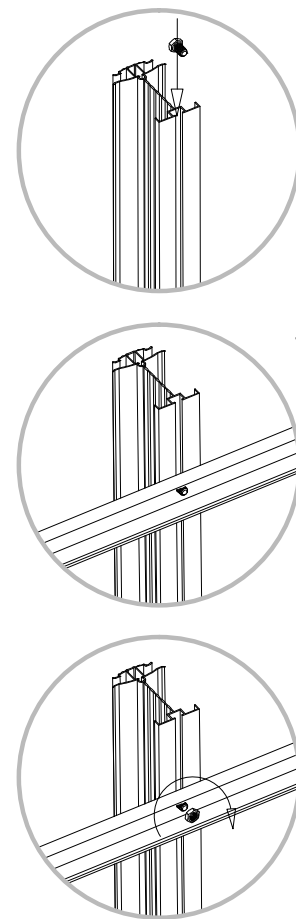


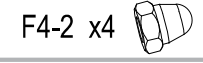
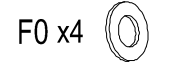
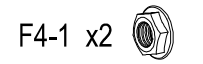
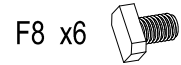
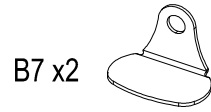
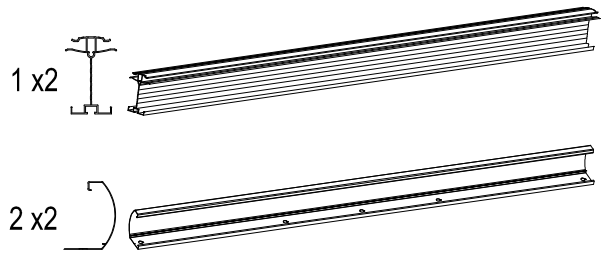
Strana s bielou vrstvou smeruje k slnku, pretože má UV ochranu.

Inštalácia „skrutky so šesťhrannou hlavou“

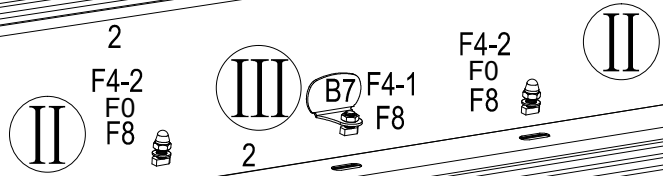
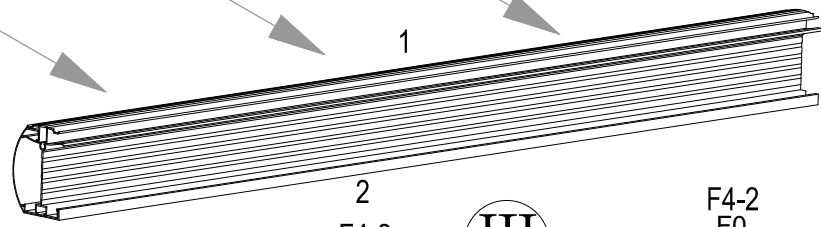
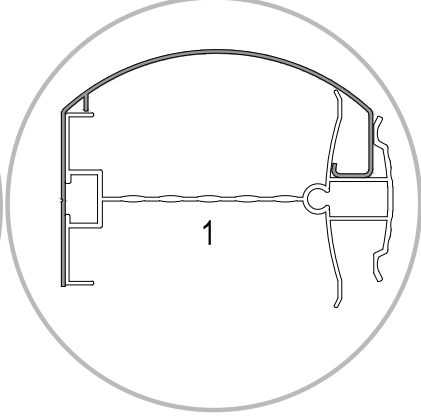
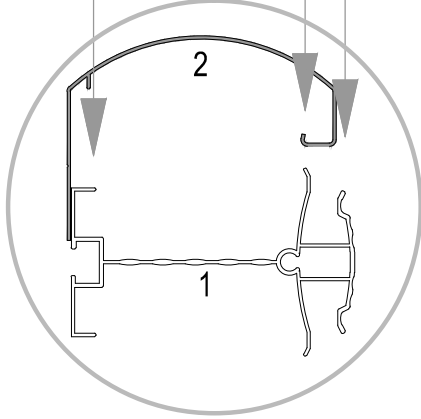
Umiestnite „skrutku so šesťhrannou hlavou“ do drážky, otáčajte ňou doprava až na doraz.

Rukou nastavte „skrutku so šesťhrannou hlavou“ a otáčaním ju upevnite. Ďalšie diely umiestnite na „skrutku so šesťhrannou hlavou“ a namontujte maticu.

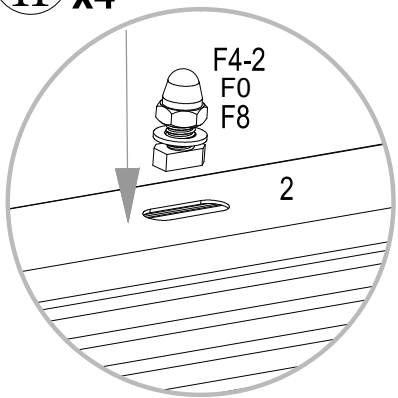




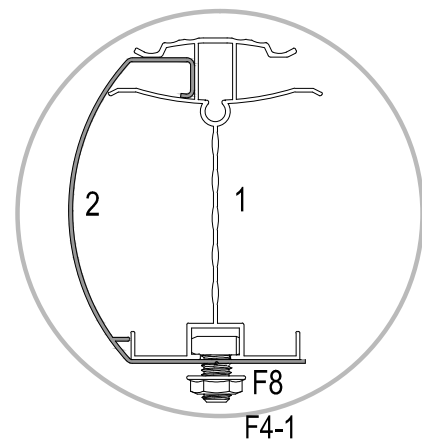
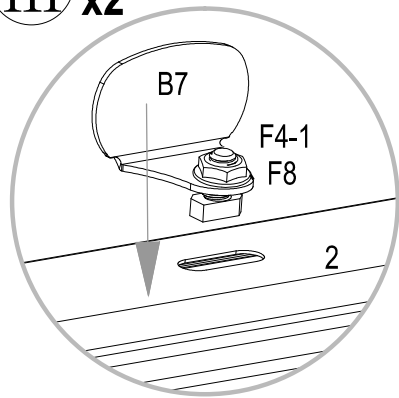
I x2

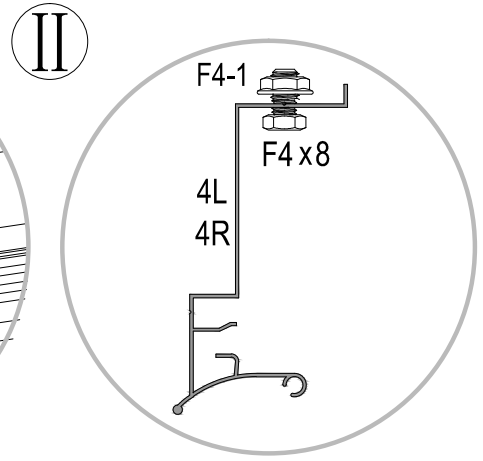
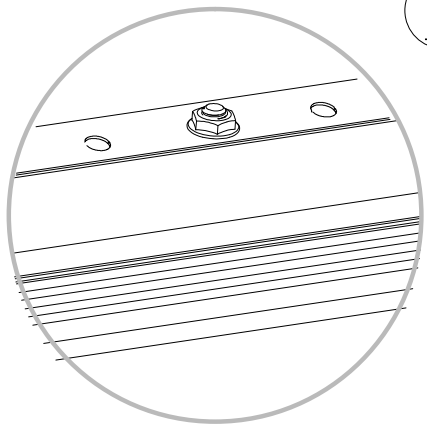
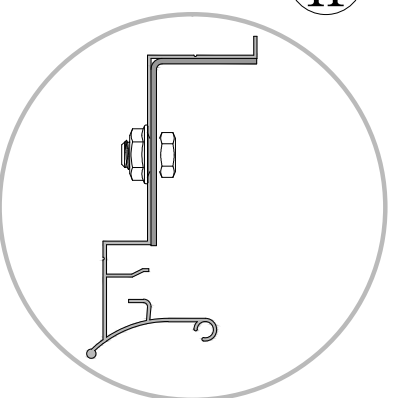
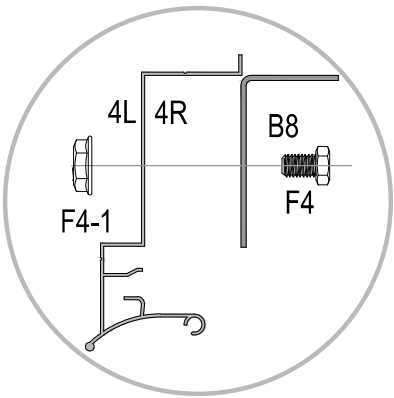
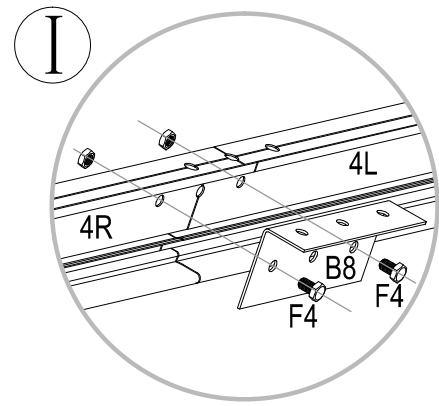
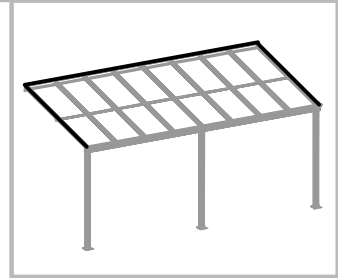
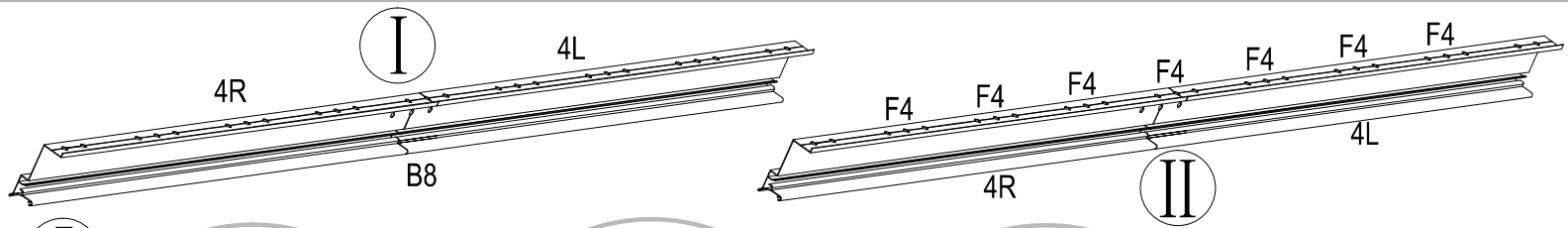
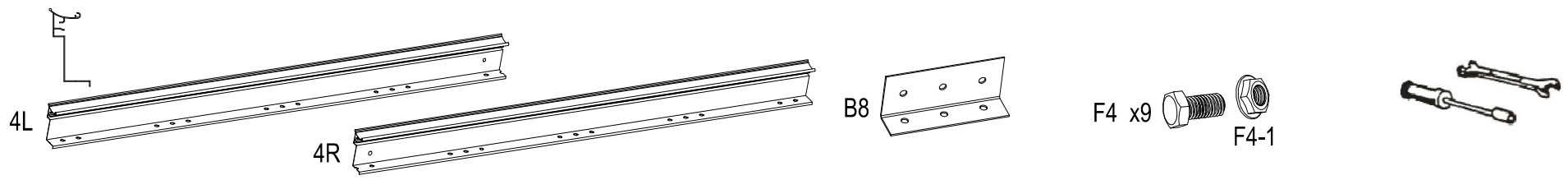



II x4

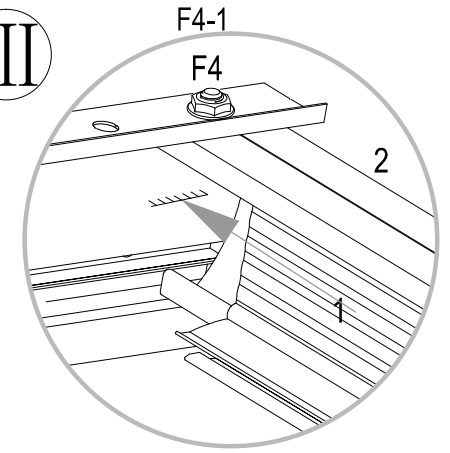
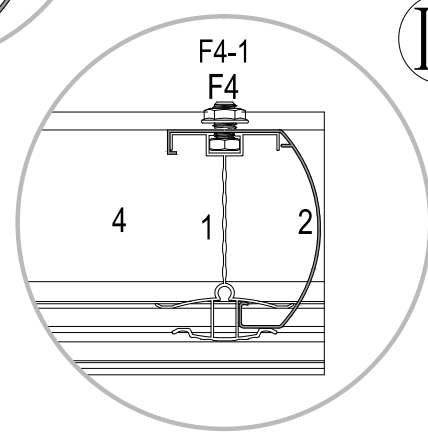
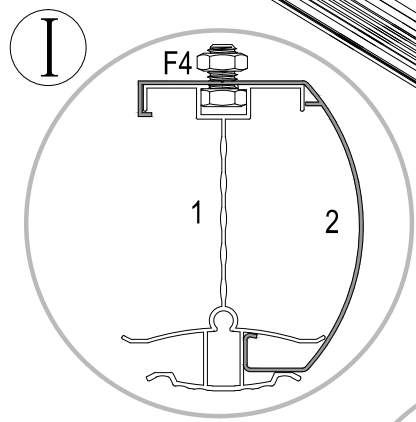
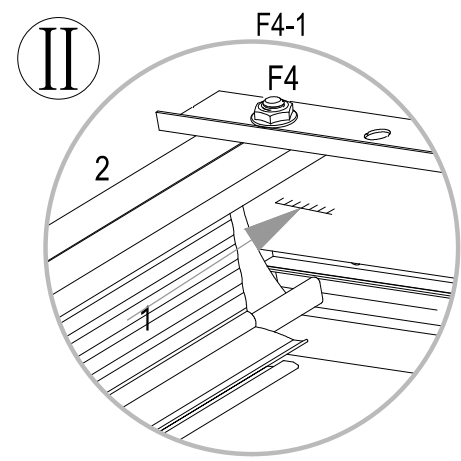
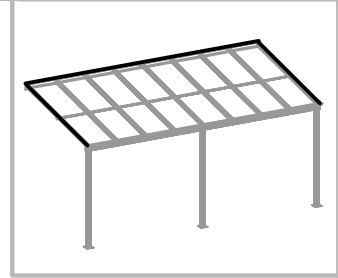
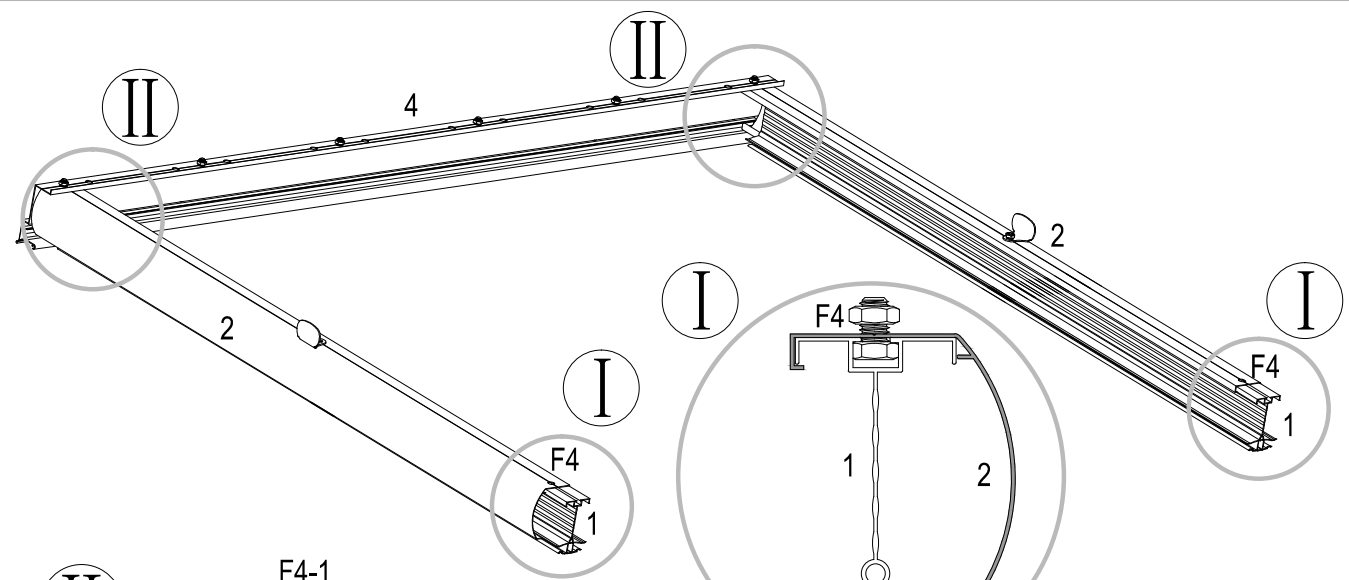



III x2

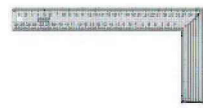


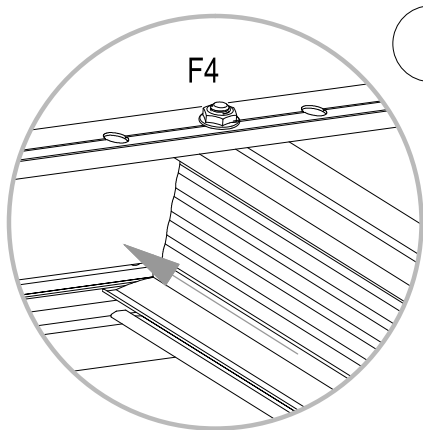
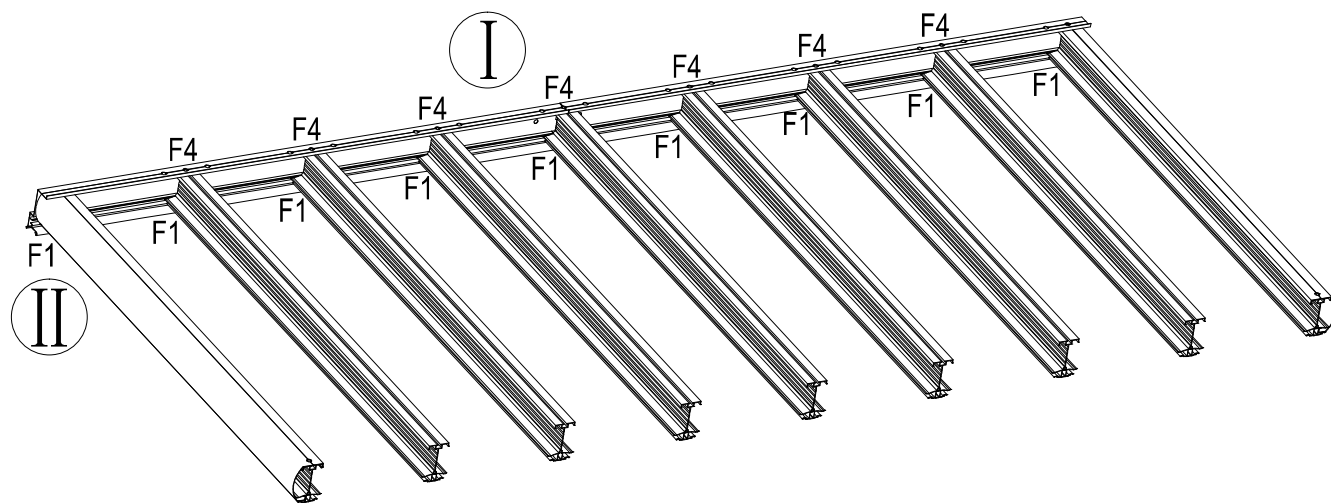
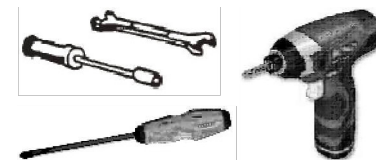
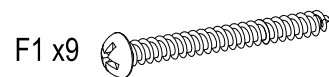
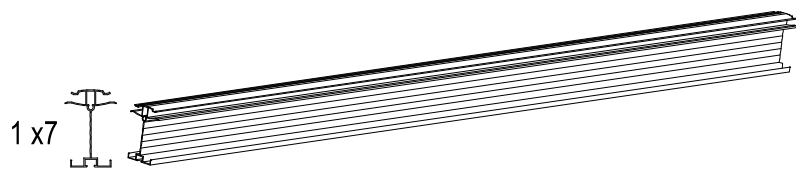


F4 x4  F4-1

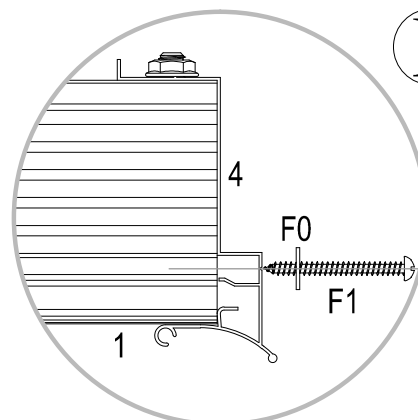
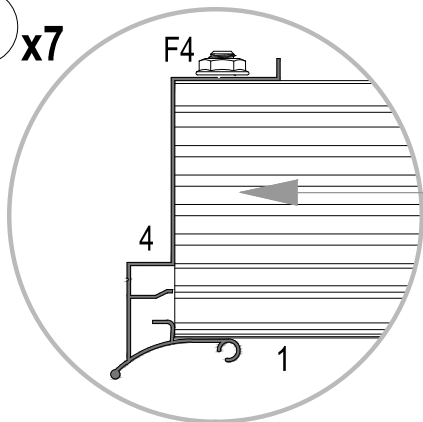


 Poznámka: Č. 1
a č. 4 sú kolmé

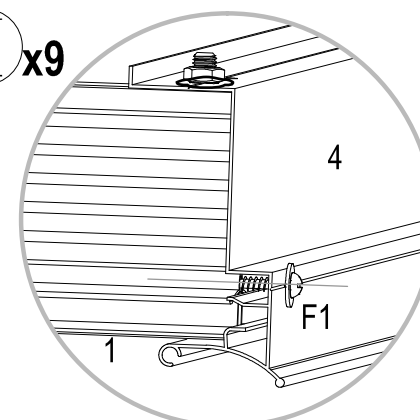




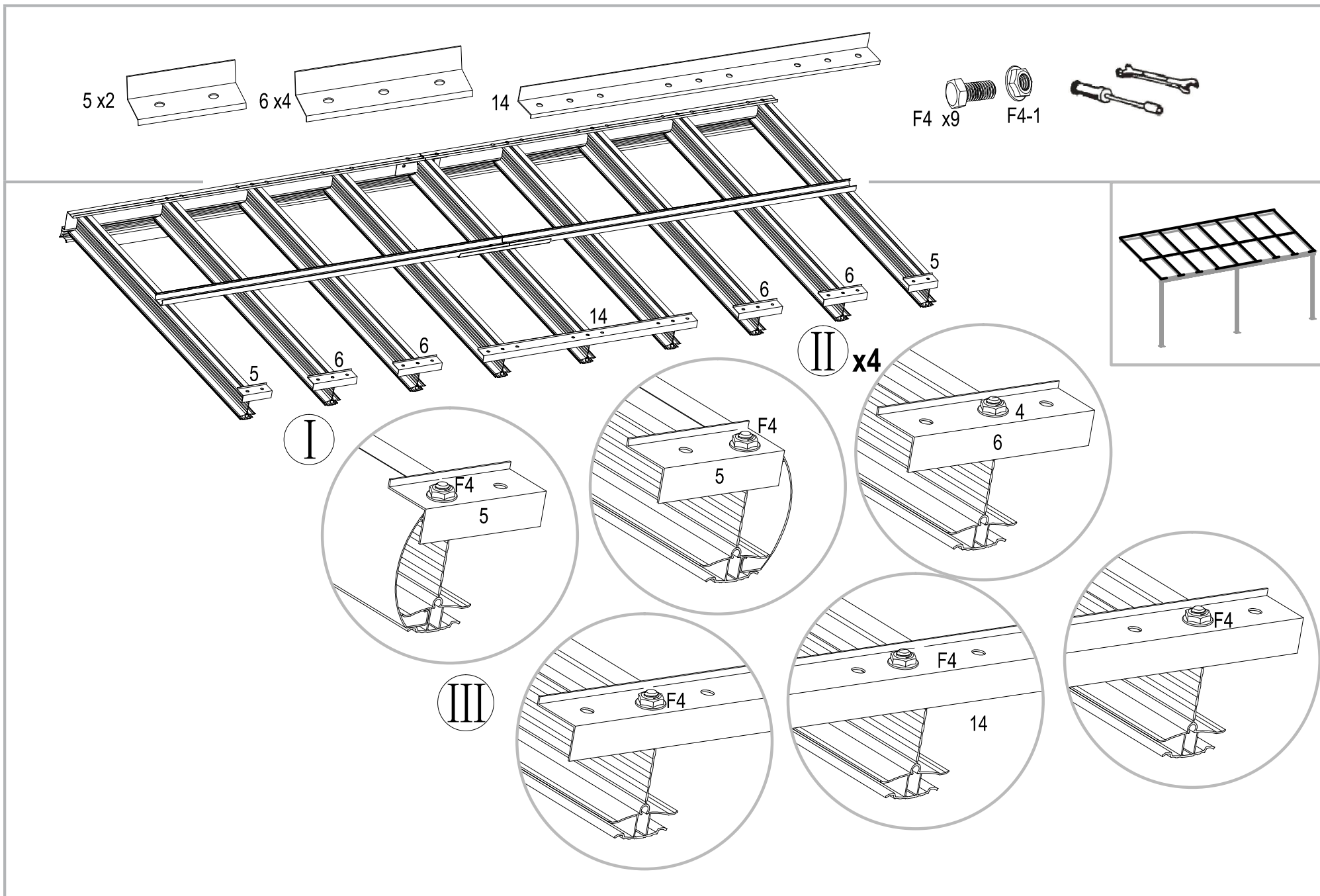
I x7

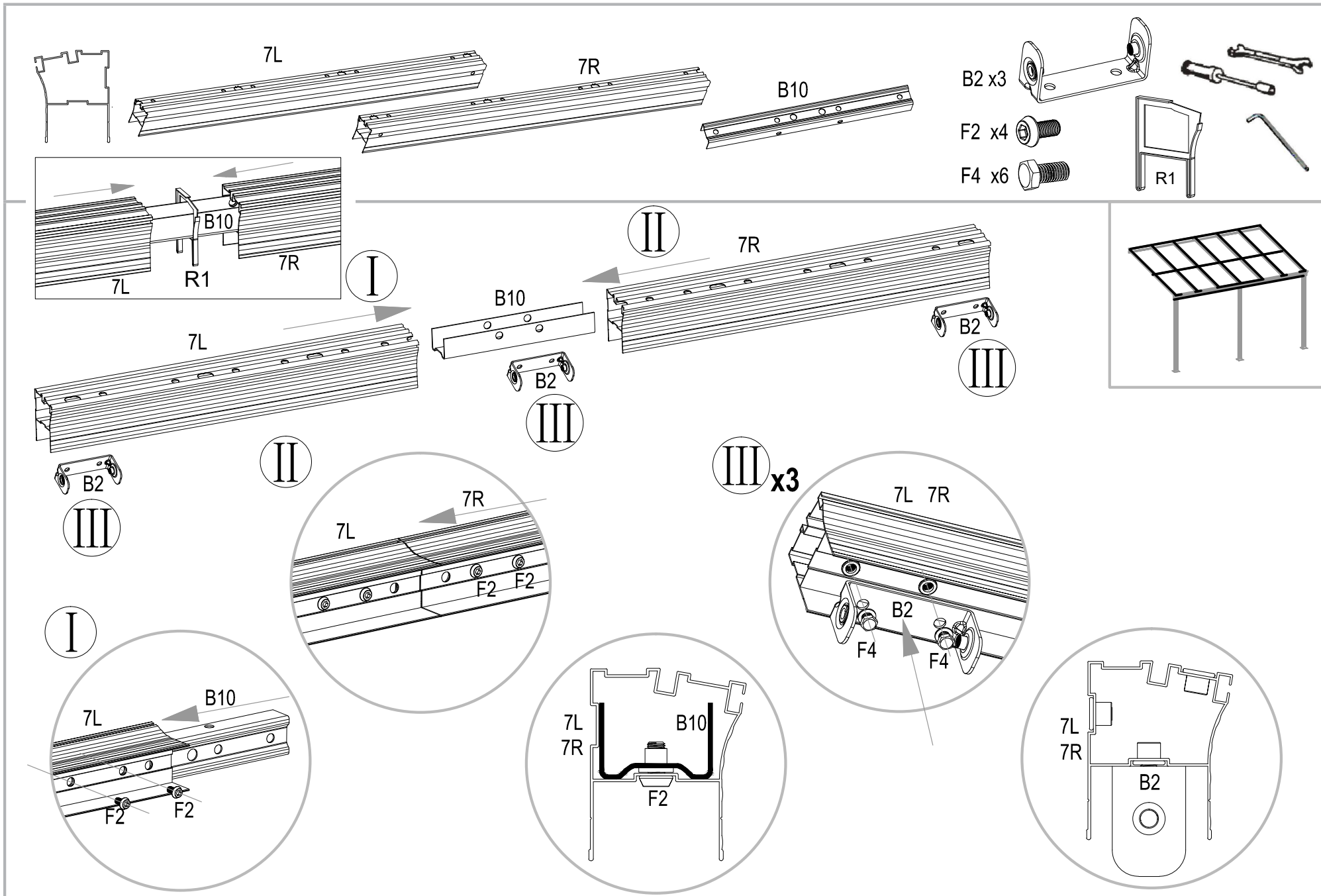


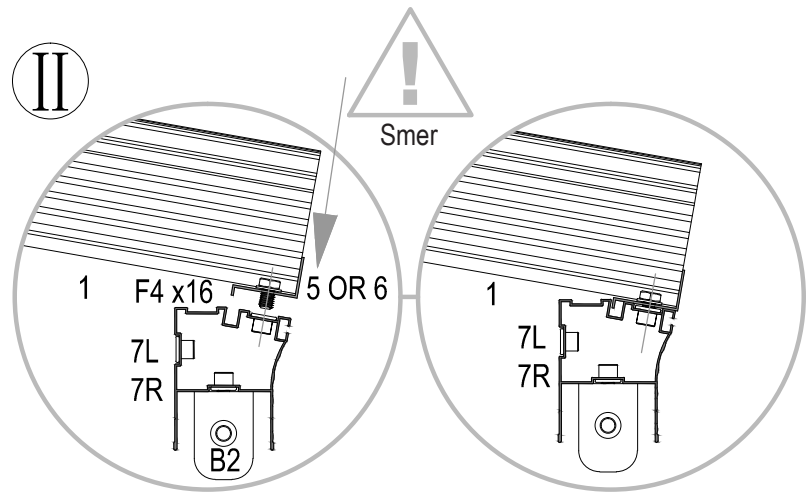
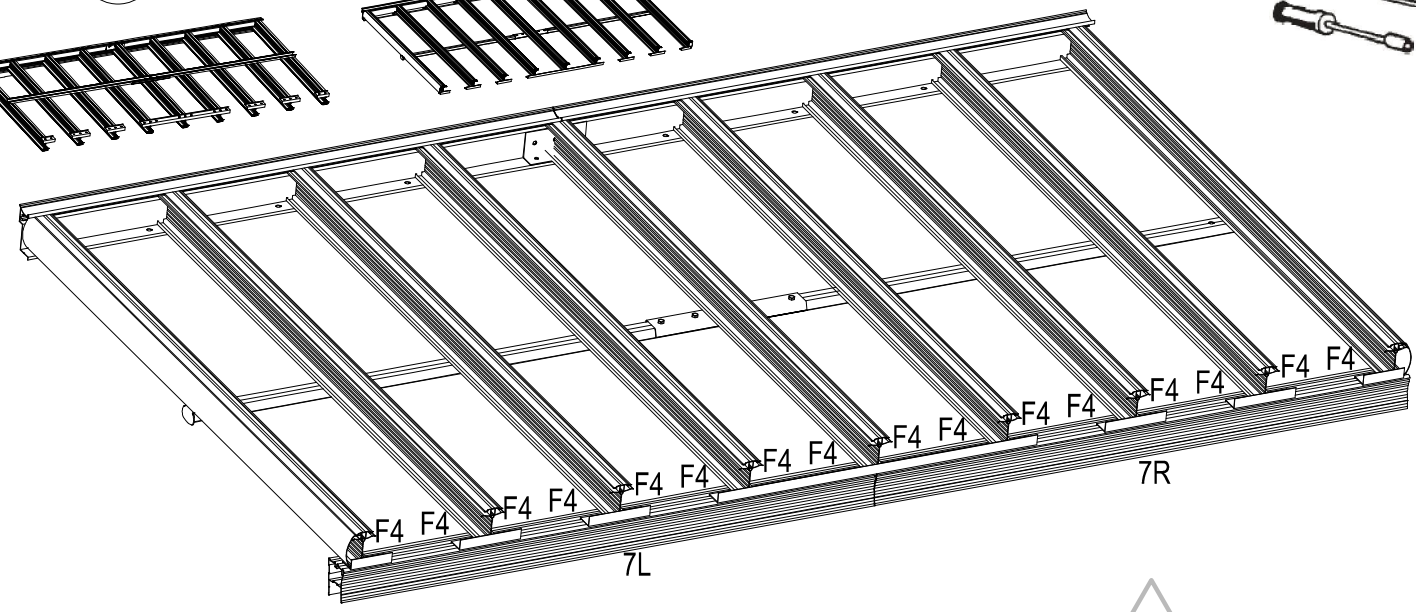
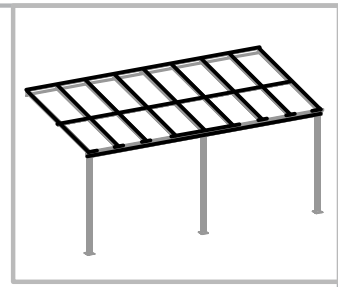
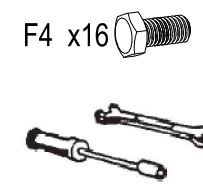
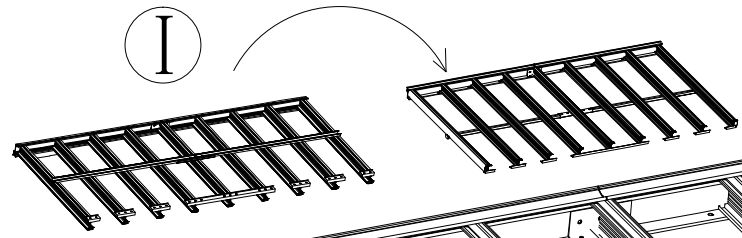
II x9



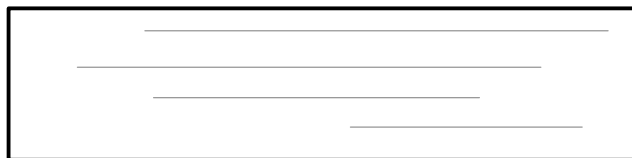
Inštalácia F1 sa uľahčí mazivom



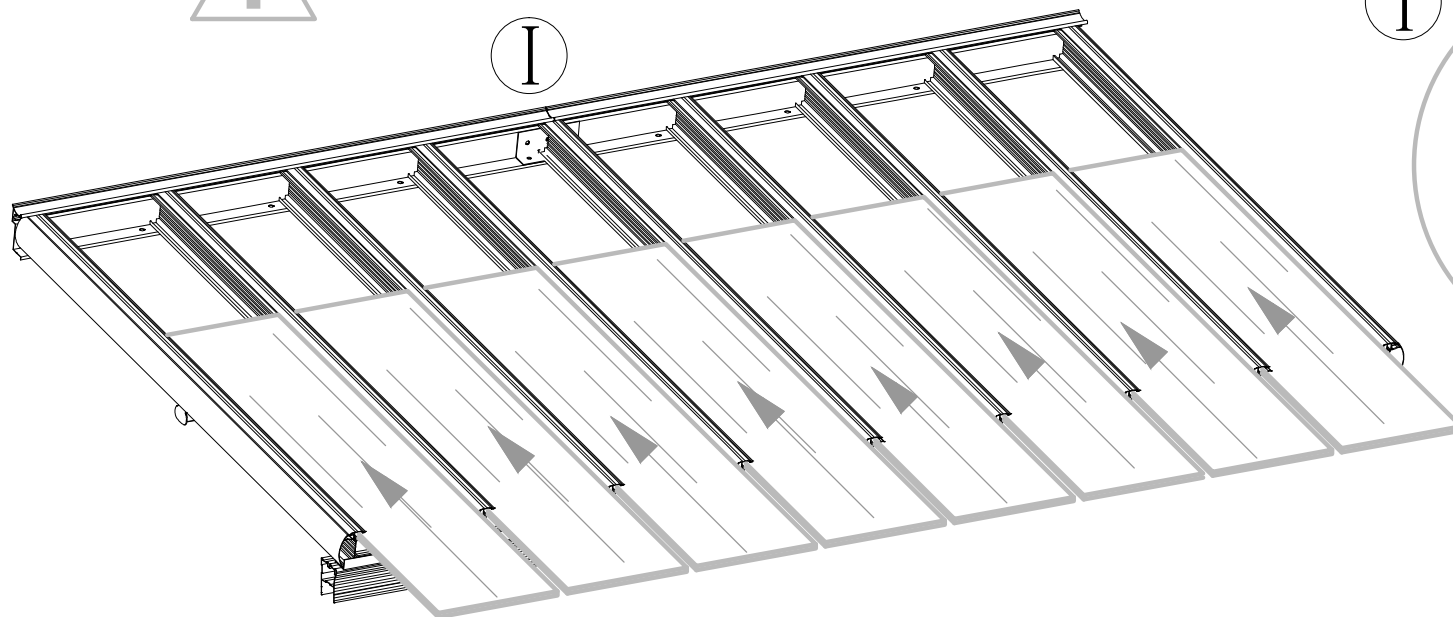




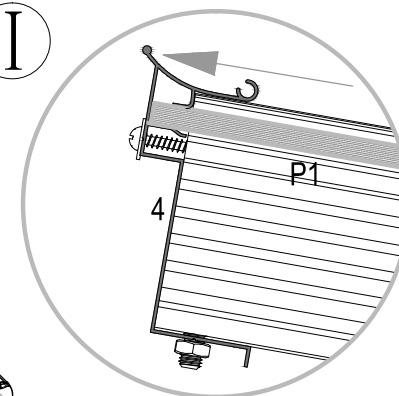
P1 x8

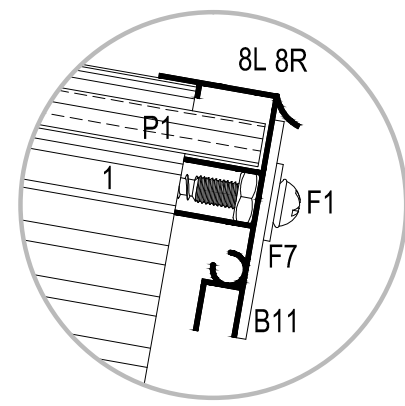
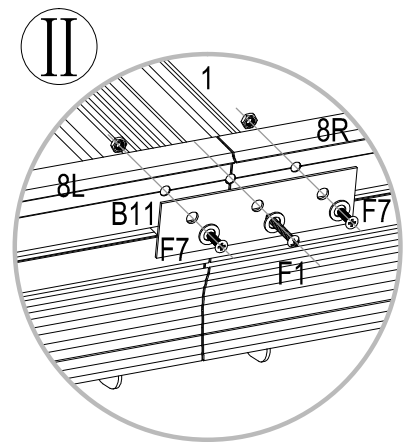
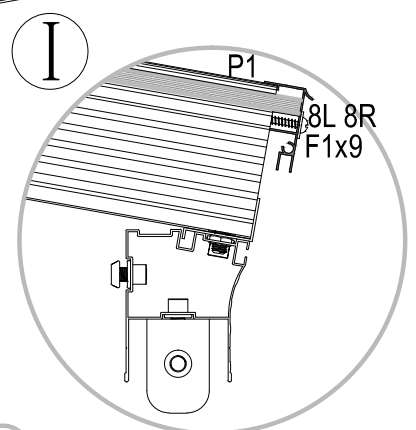
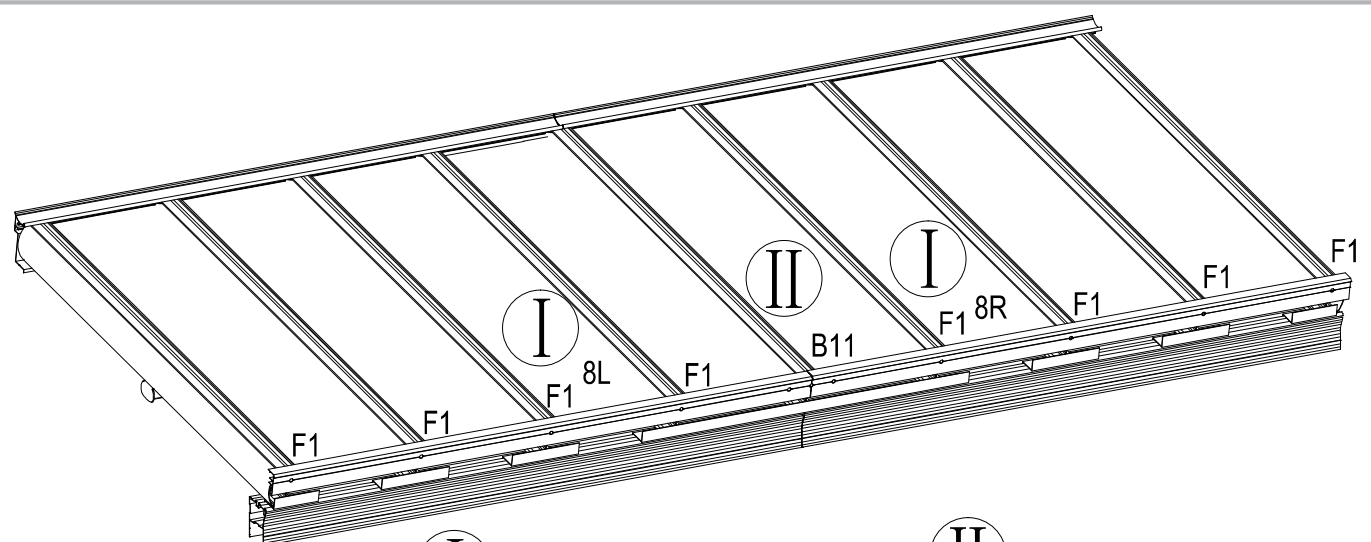
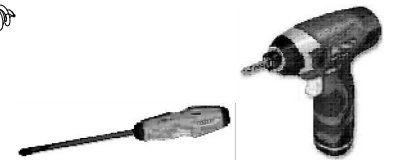
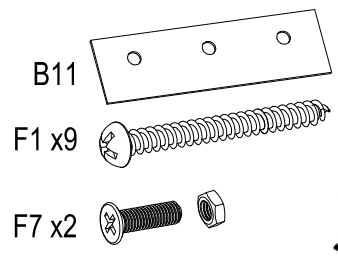
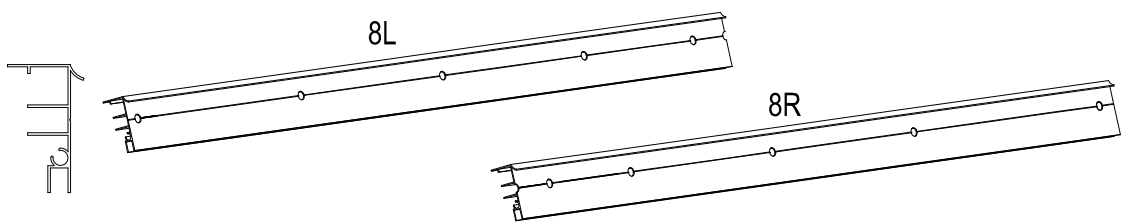



Strana s UV ochranou k slnku.

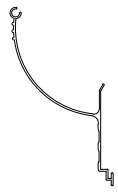


I

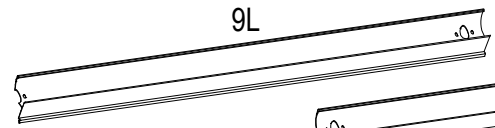




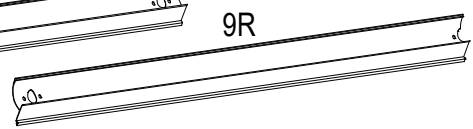
 Inštalácia F1 sa uľahčí mazivom



9L

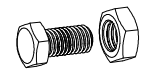


9R

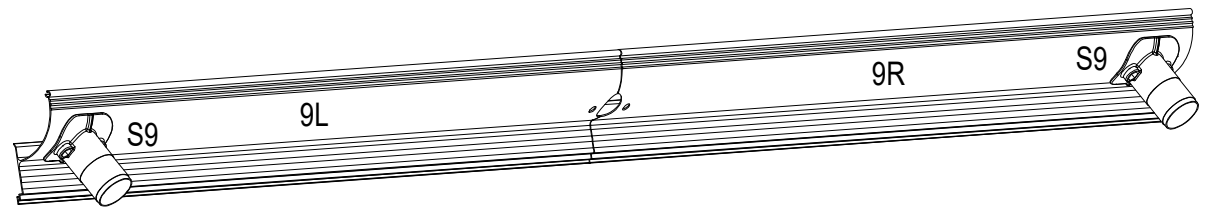


S9 x2

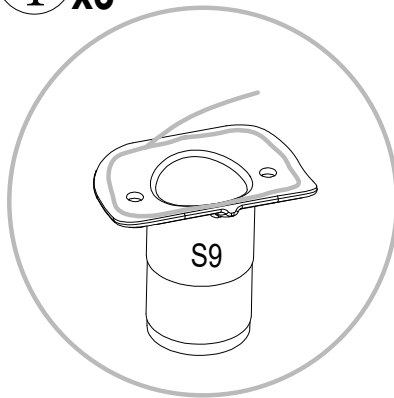
F4 x4



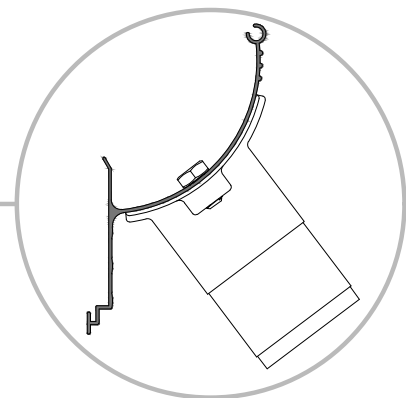
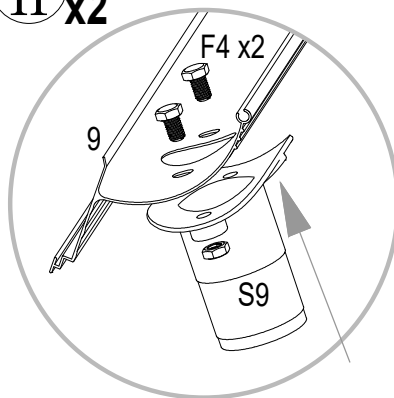
Silikón



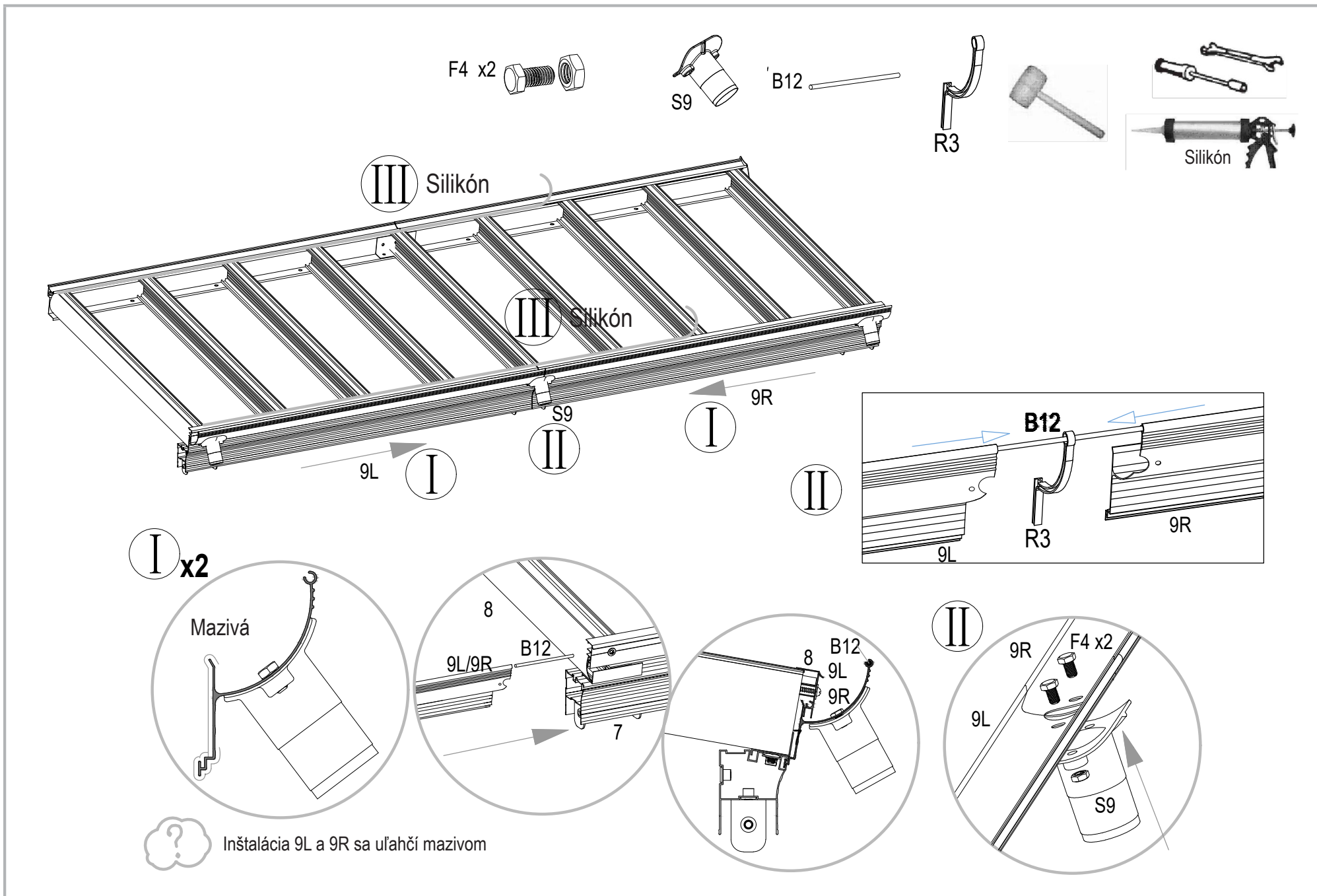
I x3

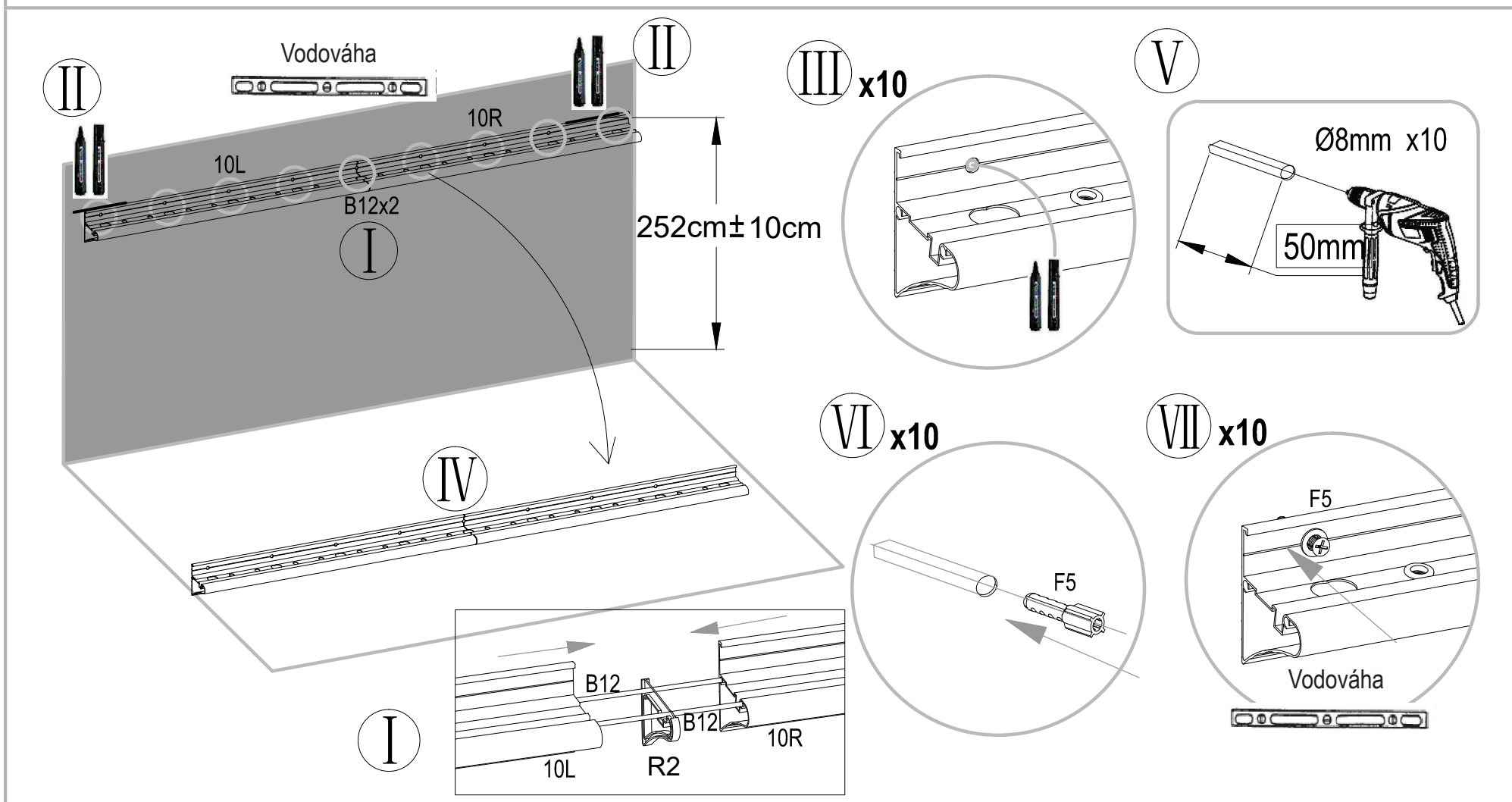
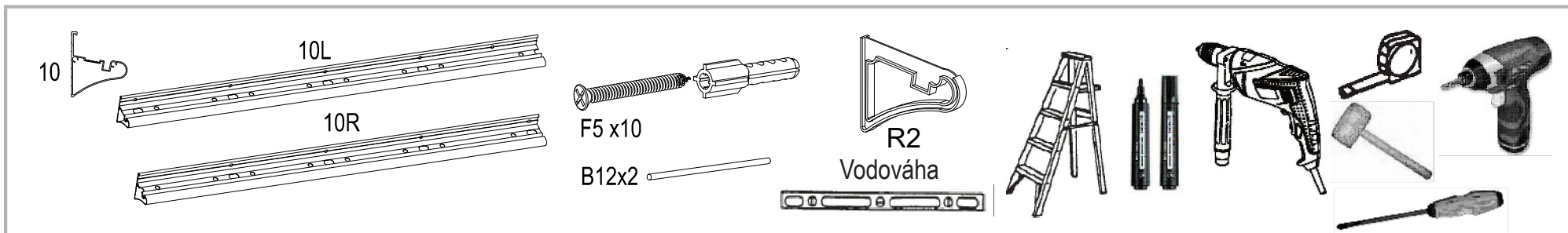


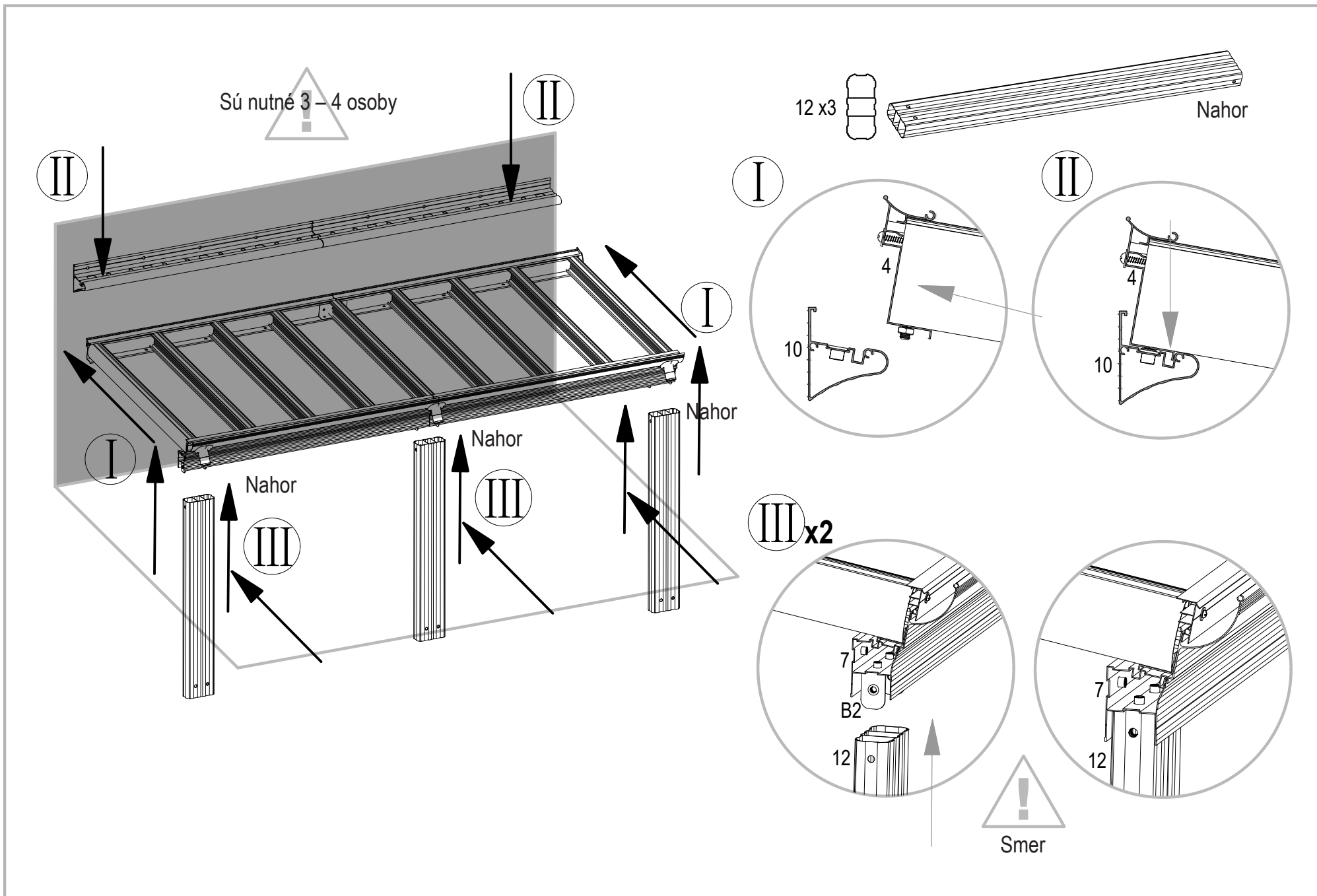
II x2



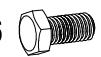
Smer



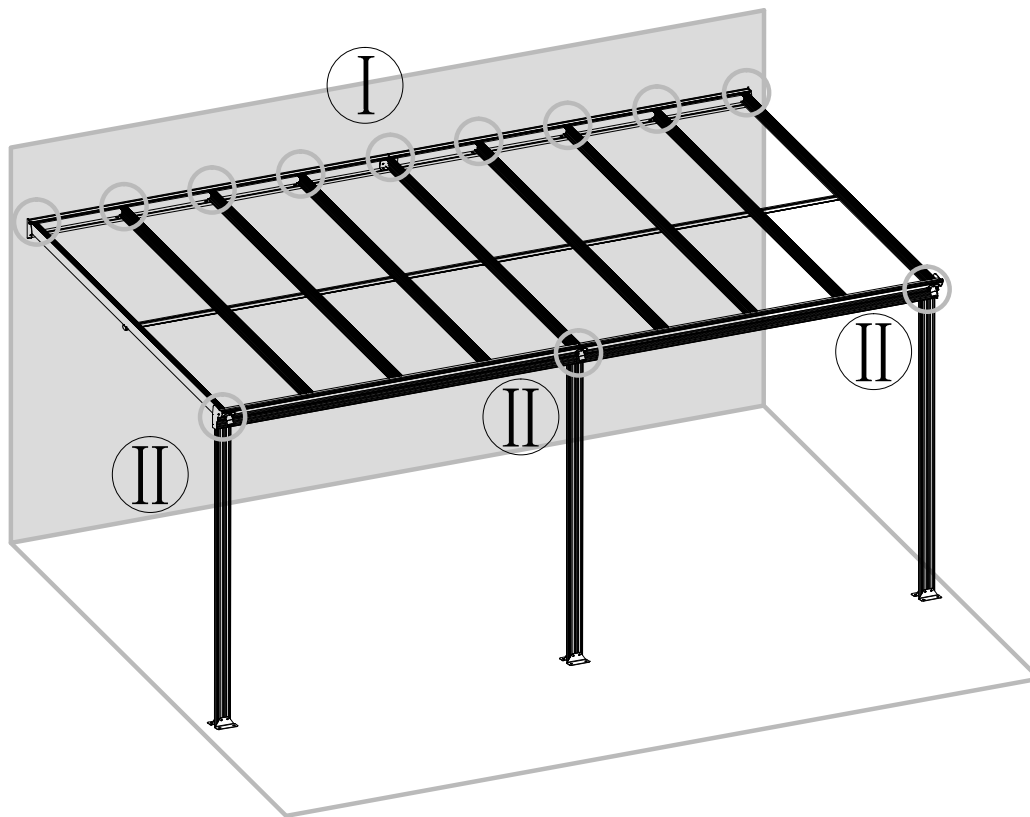




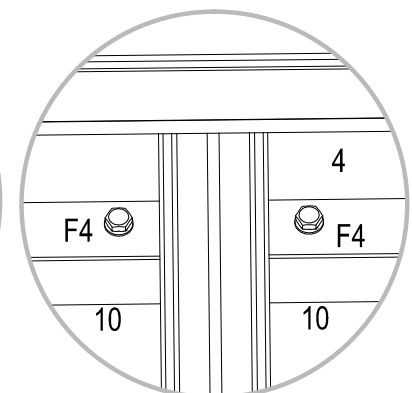
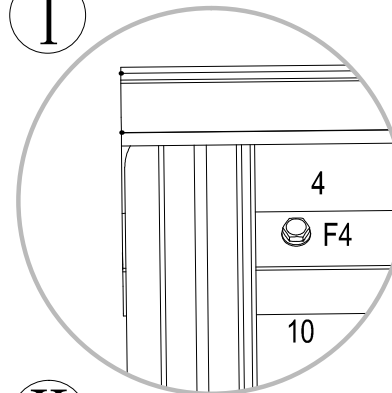
F4 x16



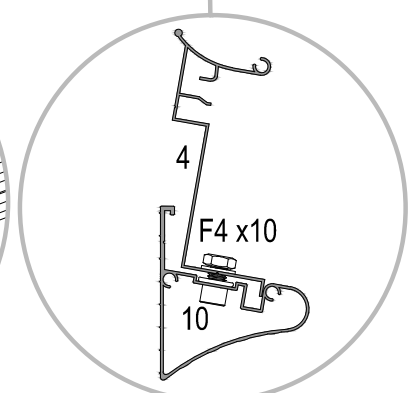
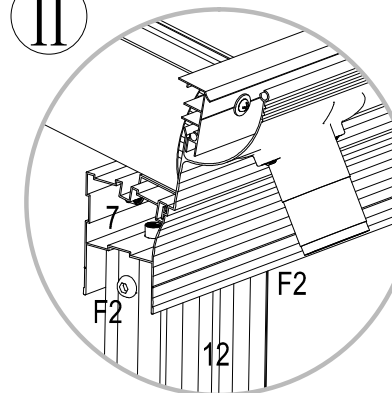
F2 x6

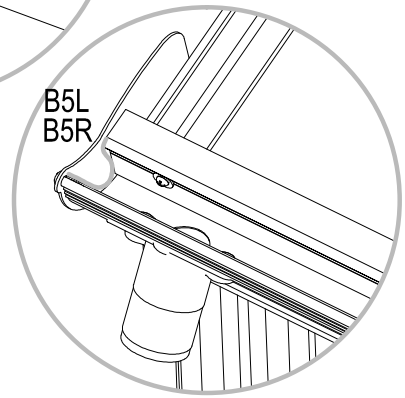
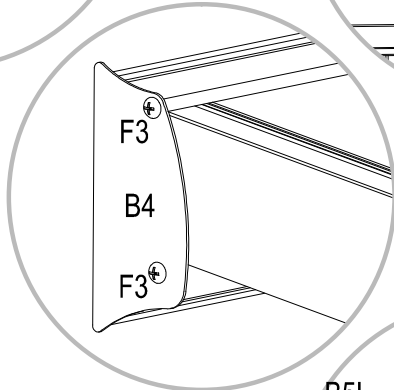
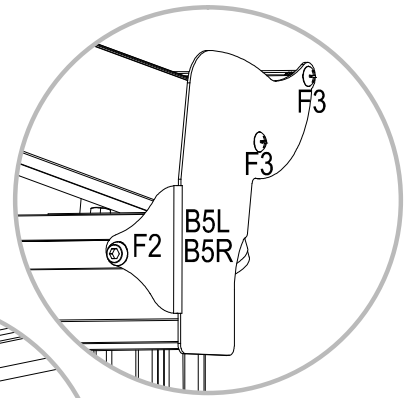
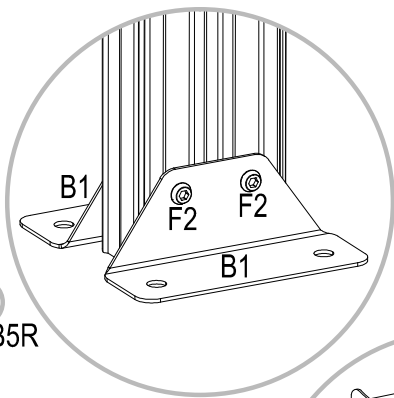
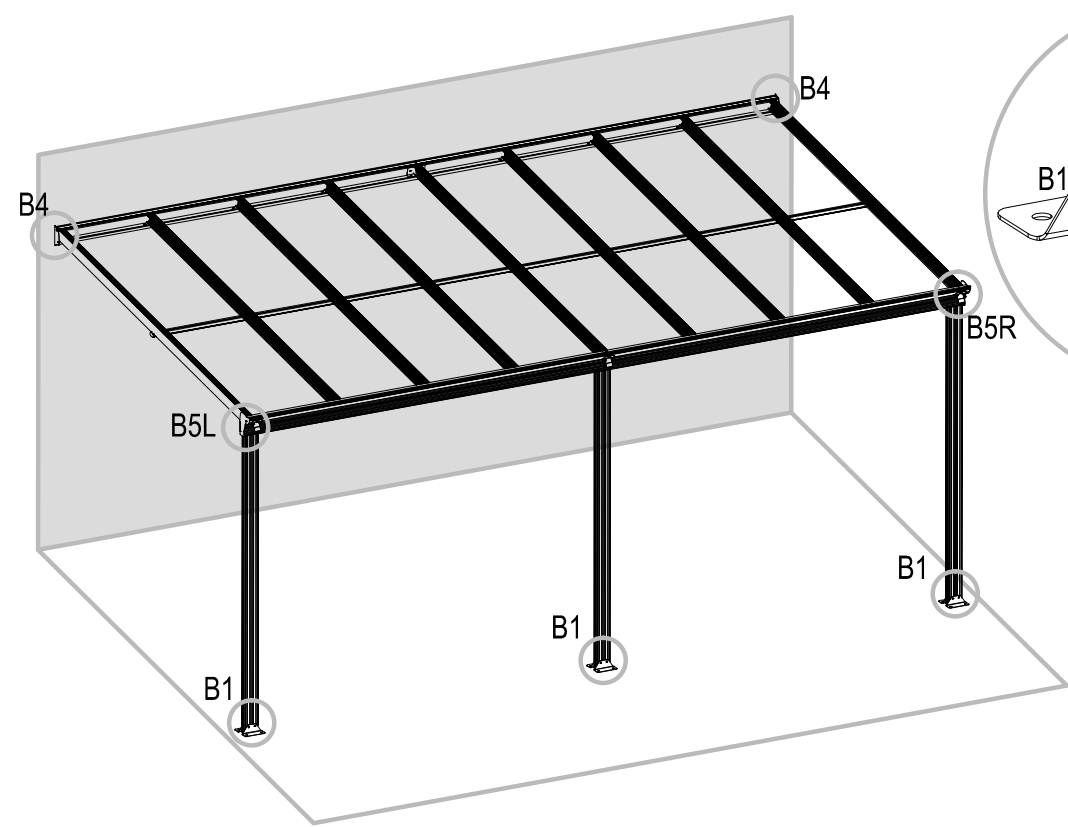
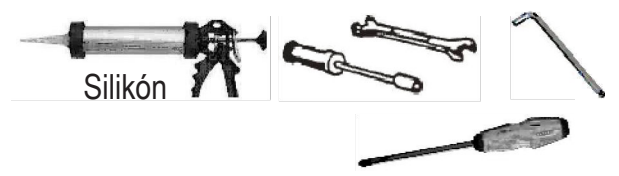
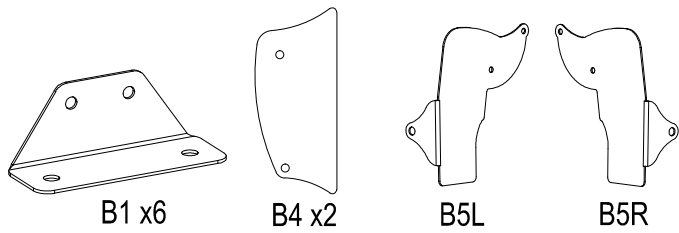


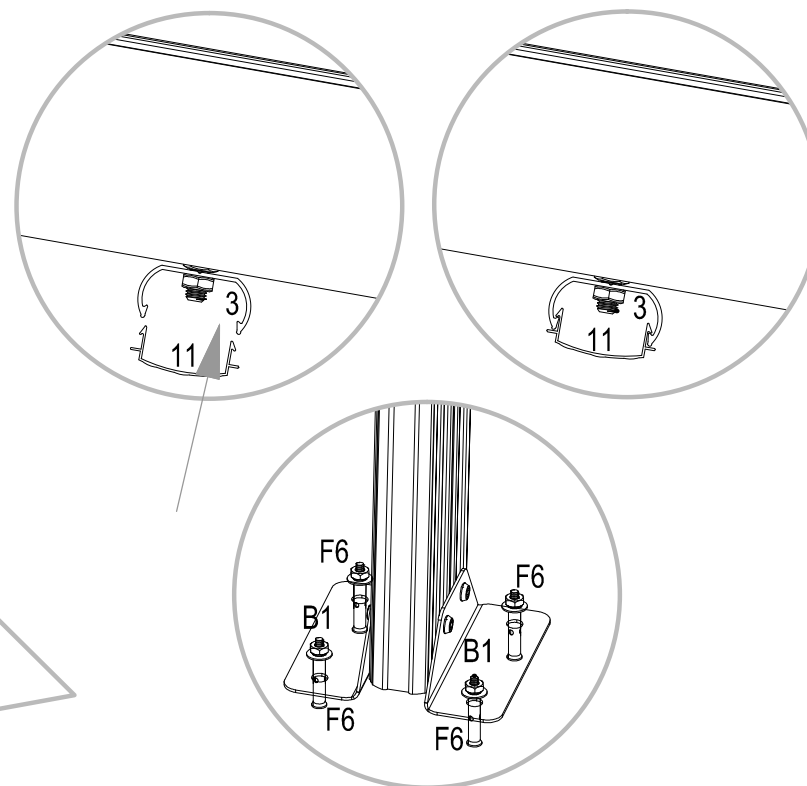
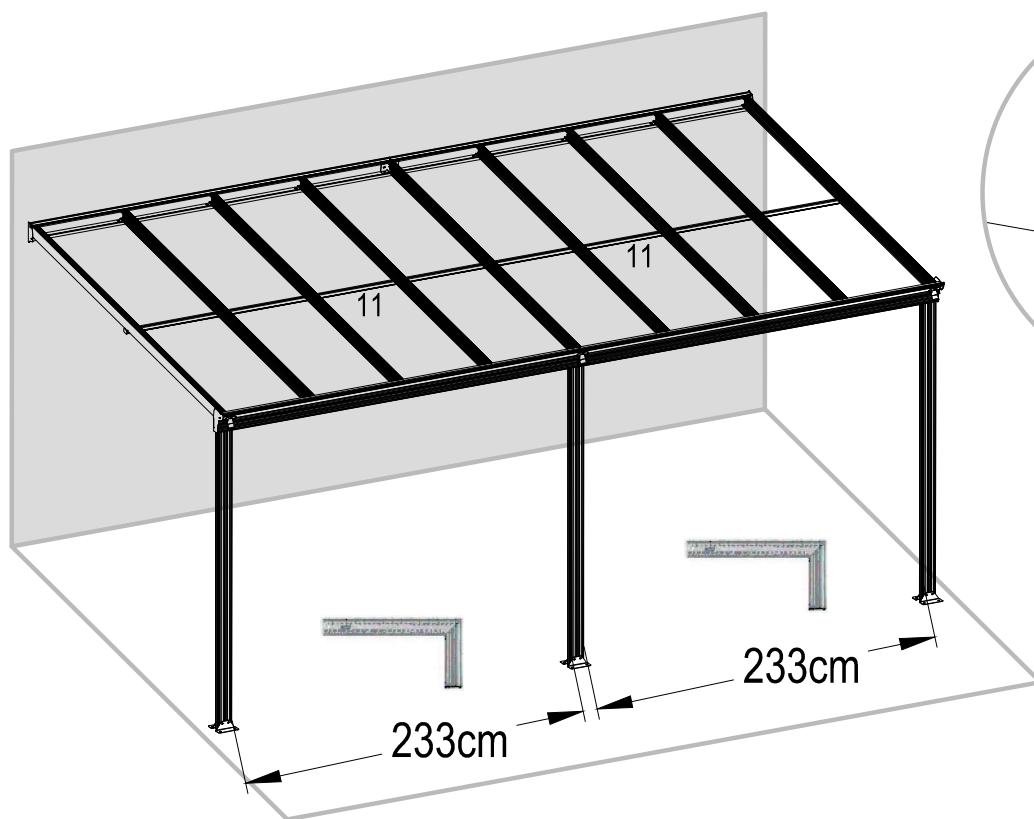
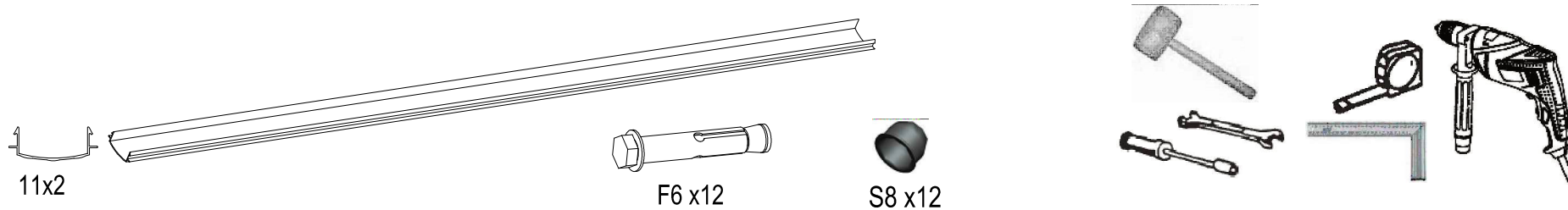
I



II



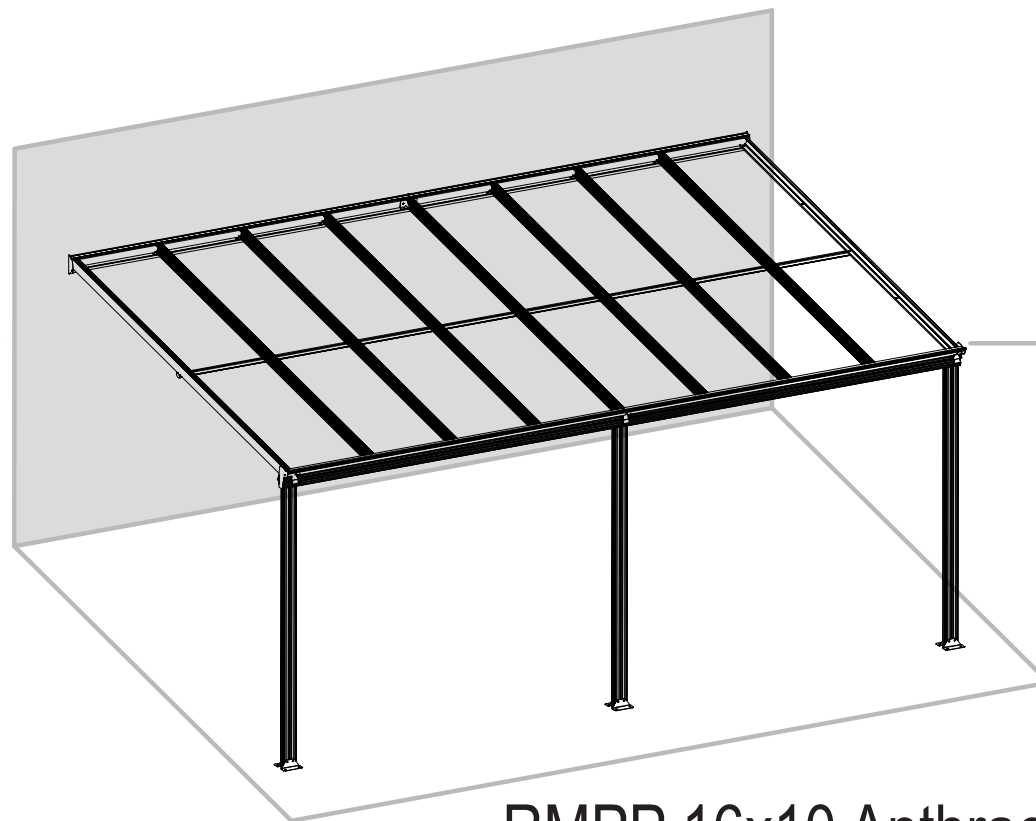




Prikryte všetky F6, klepte naň drevenou paličkou a zaistite, aby nespadol.

Alumínium pergola Használati útmutató

Méreték: 496 x 300 x 192/258 cm (h x sz x m)



RMPP 16x10 Anthracite

FONTOS

Az üvegház összeállítása előtt figyelmesen olvassa el ezt az útmutatót. Ellenőrizze az összes alkatrész meglétét, azok megfelelő típusát és mennyiségét a dobozban az egyes oldalakon található lista szerint.

Végezze el a lépéseket az ebben az útmutatóban megadott sorrendben.

Ne húzza meg az üvegház alkatrészeit, amíg a polikarbonát paneleket be nem szerelte.

Ezt az útmutatót biztonságos helyen tárolja, hogy később újra használhassa.

BIZTONSÁGI AJÁNLÁSOK

Az összeszerelés során erősen javasoljuk a munkakesztyű használatát. Ne kísérelje meg a fali egység összeszerelését szeles vagy nedves időben. Ne érjen hozzá az alumínium profilokkal kültéri elektromos vezetékekhez. Az extrudált alumíniummal végzett munka során mindig viseljen munkacipőt és védőszemüveget. Minden műanyag zacskót biztonságosan ártalmatlanítson, és tartsa kisgyermekek elől elzárva. A fali toldóelemet sík, vízszintes felületre kell helyezni és rögzíteni. Az összeszerelés során ne nyomja a fali toldóelemet és ne támaszkodjon rá. Tartsa távol a gyermekeket az összeszerelési területtől. Ne helyezze a fali toldóelemet erős szélnek kitett helyre. Ne kísérelje meg a fali toldóelem összeszerelését, ha fáradt, drogok vagy alkohol hatása alatt áll, vagy ha hajlamos szédülni. Létrák vagy elektromos szerszámok használata esetén kövesse a gyártó biztonsági utasításait. Forró tárgyakat, például nemrég használt grillsütőket, lángszórókat stb., nem szabad ebben a fal toldóelemben tárolni. A csapok behelyezése előtt győződjön meg arról, hogy nincsenek rejtett csövek vagy kábelek a talajban.

ÁLTALÁNOS AJÁNLÁSOK

A termék sok részből áll, ezért legalább 300 percet szánjon az összeszerelésre. A hely kiválasztásakor keressen egy napos helyet, amely elég messze van a lelógó faágaktól. Ha a fal toldóelemet közvetlenül egy szilárd betonlaphoz szeretné rögzíteni, használja a mellékelt fém talpba előre fúrt lyukakat. Ellenőrizze az alkatrészeket, és helyezze el őket úgy, hogy kéznél legyenek. Helyezze a kis alkatrészeket (csavarok stb.) egy tálba, hogy ne veszítse el őket. Az ajtó jobb oldalon van zsanérozva, így jobbra nyílik. Tartsa a tetőt hó- és levélmentesen.

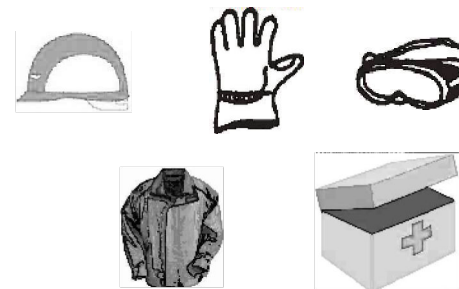
ÁPOLÁS ÉS KARBANTARTÁS

Ha a fali toldóelem tisztításra szorul, használjon enyhe mosószert, és öblítse le tiszta vízzel. NE HASZNÁLJON acetont, súrolószert vagy más speciális tisztítószert az átlátszó panelek tisztításához.

SZÜKSÉGES SZERSZÁMOK ÉS FELSZERELÉS

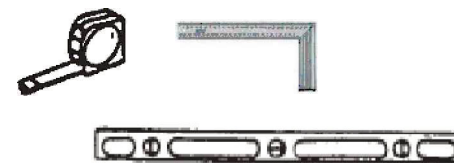
Védőfelszerelés:

1. Sisak
2. Kesztyű
3. Hosszú ujjú pamut munkaruha
4. Elsősegélycsomag
5. Szemvédelem



Méret (metrikus):

1. Mérőszalag (5 m)
2. Szögmérő
3. Vízmérték



Szerelőszerszám:

1. 1,5 m magas létra
2. 10 mm-es kulcs (a racsnis kulcs jobb)
3. 14 mm-es kulcs (az expanziós csavar beszereléshez)
4. 5 mm-es imbuszkulcs
5. Elektromos csavarhúzó + 5 mm-es imbuszkulcs (ajánlott)
6. Fa kalapács
7. Jelölő
8. Szilikon
9. Ütvefúró bit (8 mm és 10 mm)
10. Kés
11. Kereszthornyos csavarhúzó

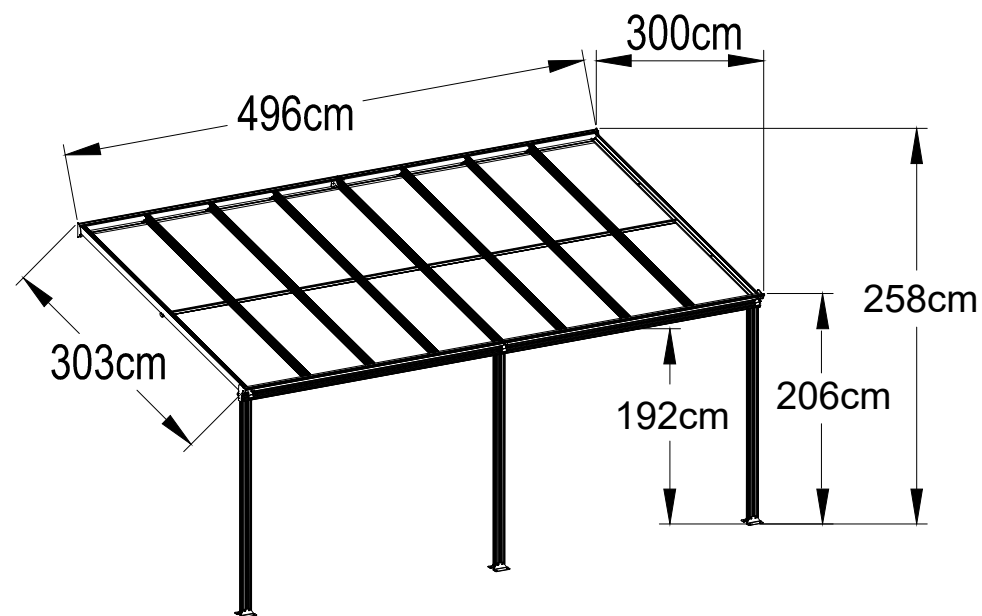


A TERMÉK MÉRETEI

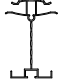

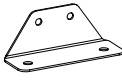

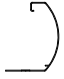
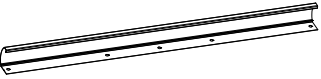
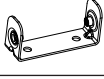


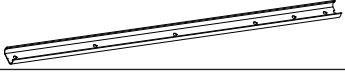



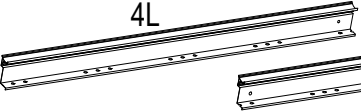

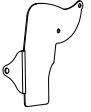
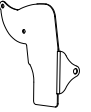



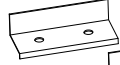

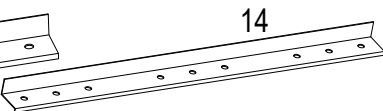



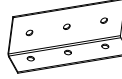


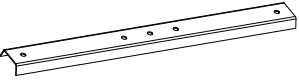
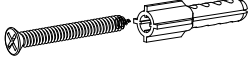

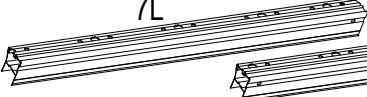
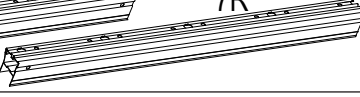
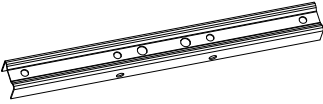
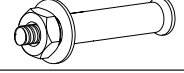
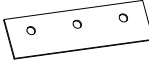


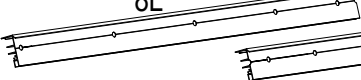
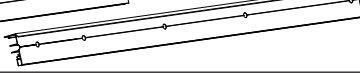

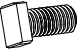
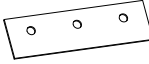


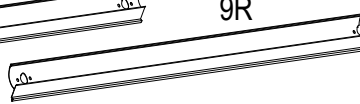
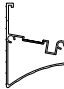
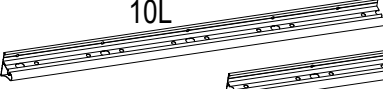



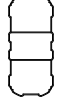
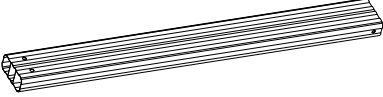
Kérjük, tartsa szem előtt a megfelelő telepítési helyet

TOVÁBBI FIGYELMEZTETÉSEK

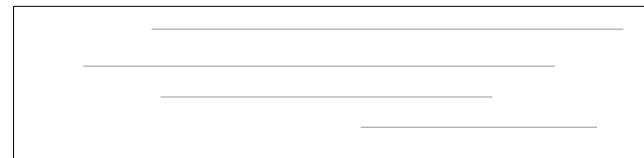
1. 3 emberre van szükség, az egyik a méréshez és a jelöléshez a telepítési méretek biztosításához, a második személy a telepítésért felelős, a harmadik pedig segítőként szolgál, és gondoskodik a biztonságról.
2. Először is ellenőrizze, hogy a fal elég erős-e a telepítéshez. A téglá- és betonszerkezetek a legjobb választás.
3. Nagy teljesítményű elektromos szerszámok szükségesek. Gondoskodjon a normál működésükről, és fordítson különös figyelmet a biztonságra.
4. Legyen óvatos tompa szerszámok, például kalapács használatakor.
5. Elektromos szerszámok használatakor viseljen védőszemüveget, és a telepítés során viseljen hosszú ujjú pamut munkaruhát, kesztyűt és sisakot.
6. Munka közben ne nézzen felfelé, mert a leeső csavarok szemsérülést és fulladást okozhatnak, ha a szájába esnek.
7. Ne mászon fel és ne lépjen a sátorra, hogy elkerülje az esést.
8. Sérülés esetén azonnal állítsa el a vézést az elsősegélycsomagot használva szorítókötés felhelyezésével. Vészhelyzet esetén azonnal forduljon orvoshoz.



ALKATRÉSZLISTA

Sz.	Mennyiség	VÁZ	Sz.	Mennyiség	CSATLAKOZTASSA	Sz.	Mennyiség	CSAVAR	
1	9	 2968mm 	B1	6		F1	18	5-40mm 	
2	2	 2968mm 	B2	3		F2	24	6-12mm 	
3	2	 2462mm 	B4	2		F3	8	5-16mm 	
4I	1	 2477mm  4L  4R	B5L	1	 	F4	83	6-10mm 	
4R	1		B5R	1		F4-1	41	6mm 	
5	2	 80mm   14 	B7	2		F4-2	4	6mm 	
6	4		 120mm	B8	1		F4-3	6	M6 
14	1		 1342mm	B9	1		F5	10	
7L	1	 2477mm  7L  7R	B10	1		F6	12		
7R	1		B11	1		F7	2	4-16mm 	
8L	1	 2477mm  8L  8R	B12	3		F8	6	6-13mm 	
8R	1		B11	1					
9L	1	 2477mm  9L  9R							
9R	1								
10I	1	 2477mm  10L  10R							
10R	1								
11	2	 2462mm 							
12	3	 1950mm 							

P1 x 8



S8 x12

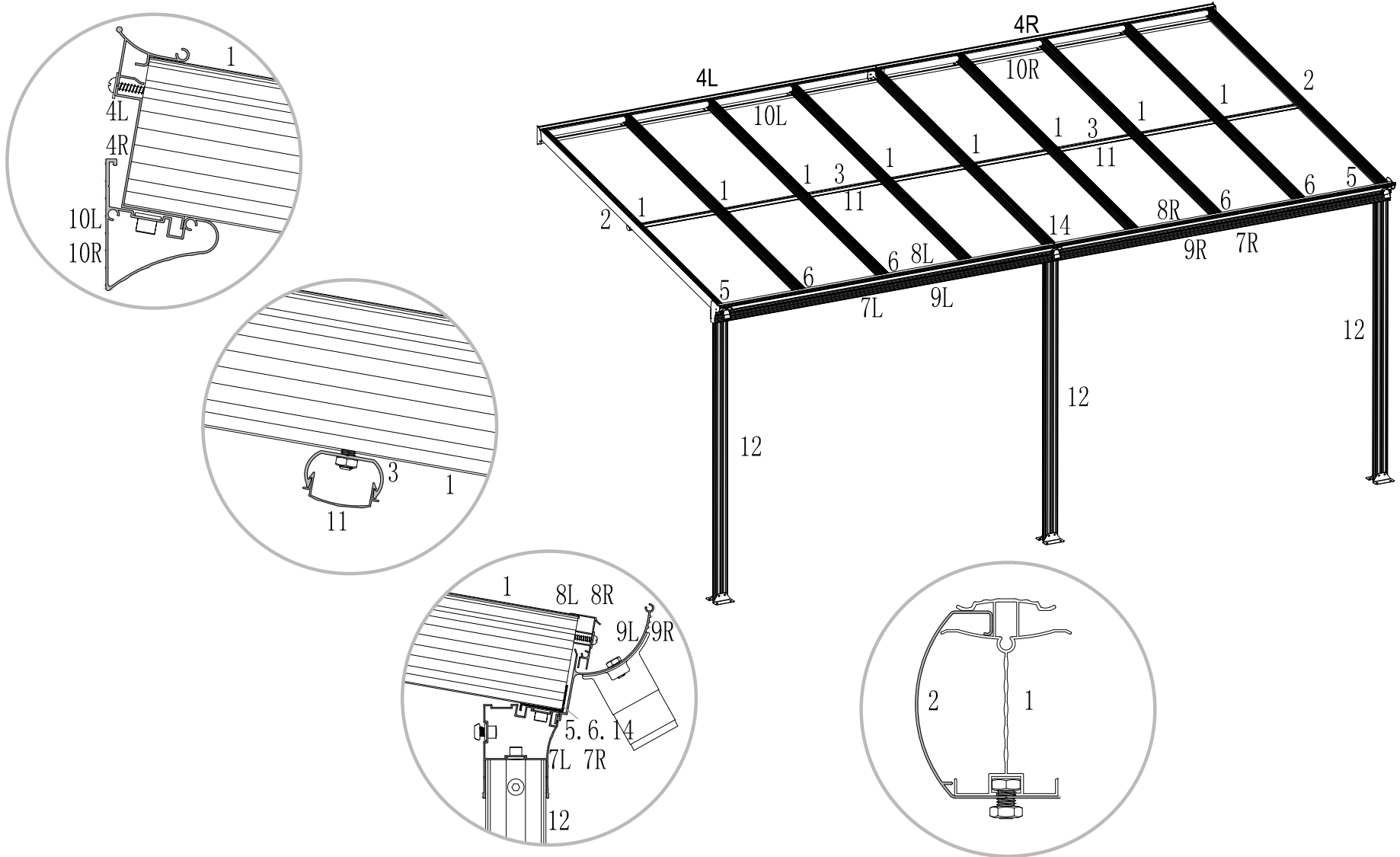
S9 x3

R1

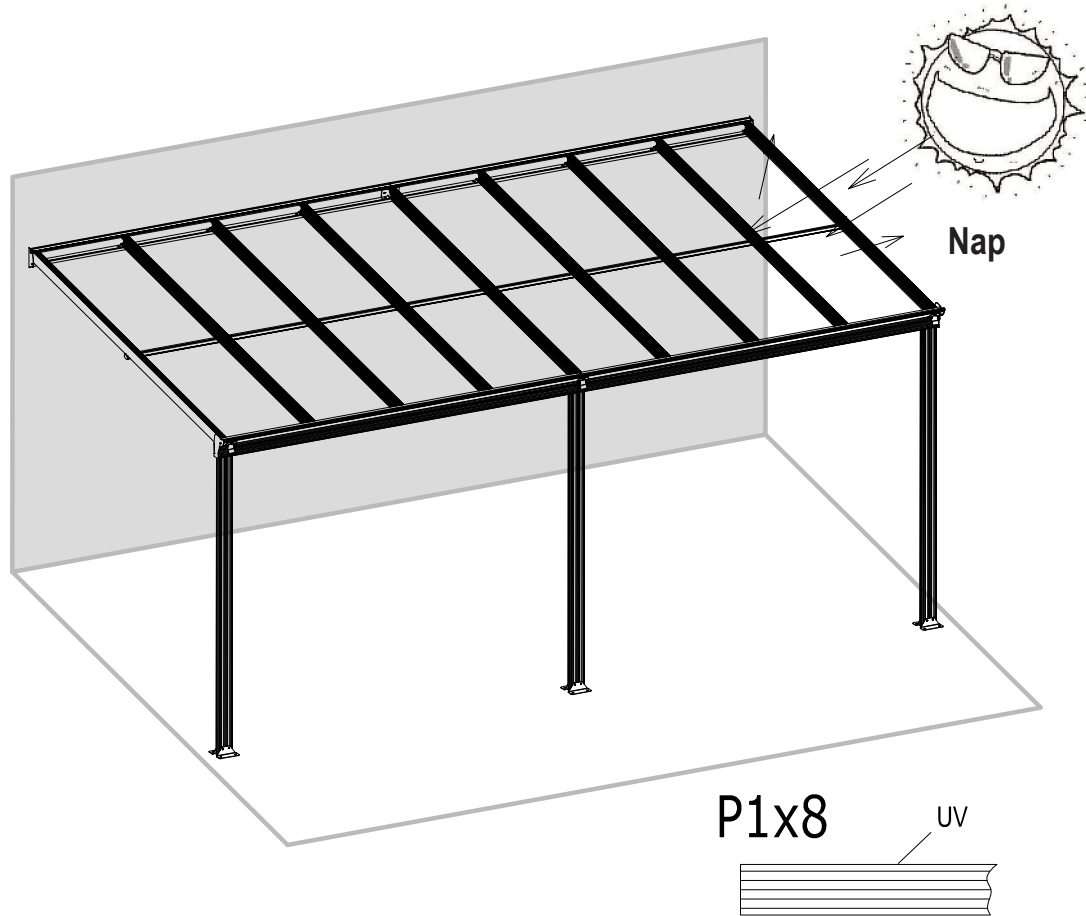
R2

R3

Alumínium keretek telepítési rajza



ÁLTALÁNOS UTASÍTÁSOK POLIKARBONÁT PANELHEZ

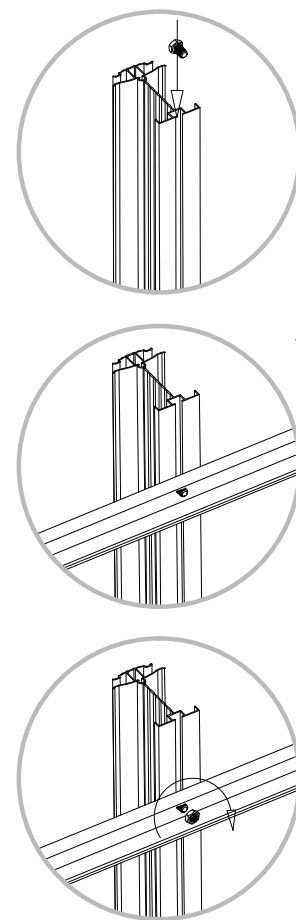


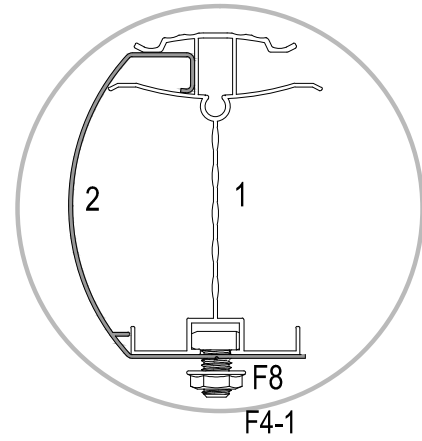
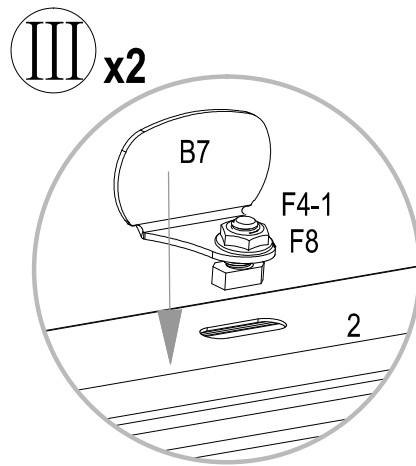
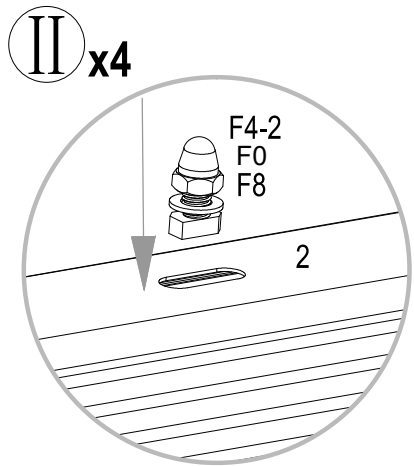
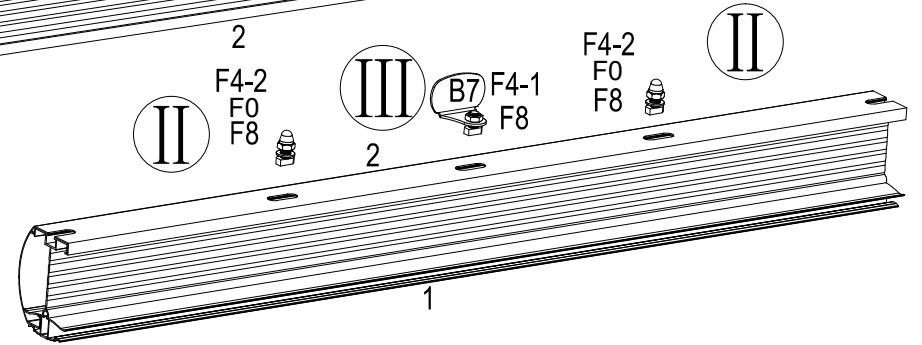
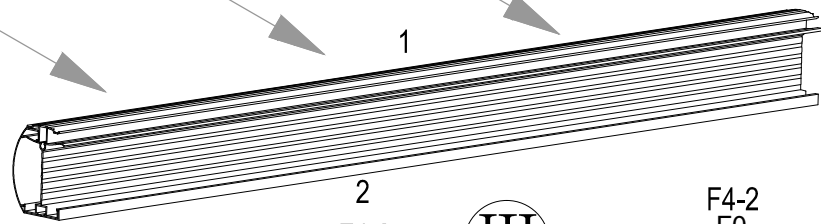
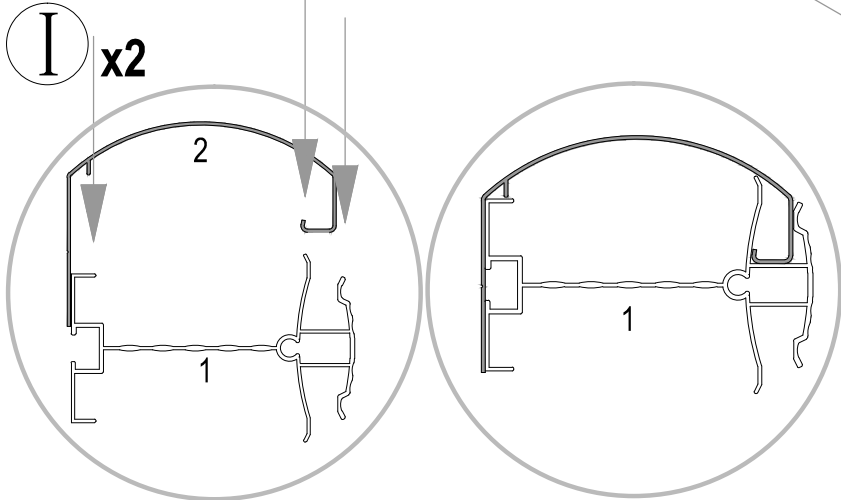
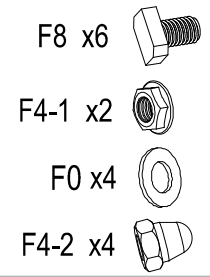
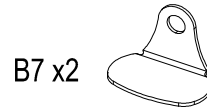
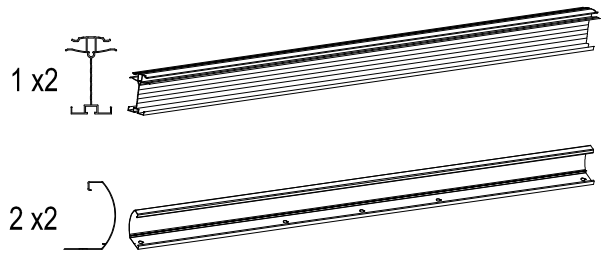
A fehér rétegű oldal a nap felé nézzen, mivel UV-védelemmel rendelkezik.

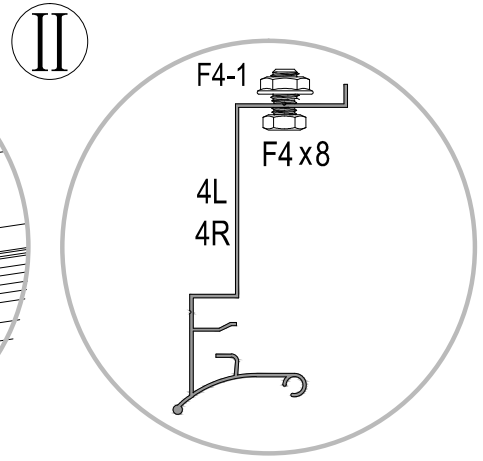
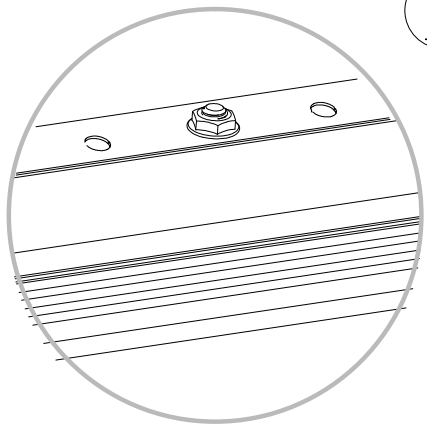
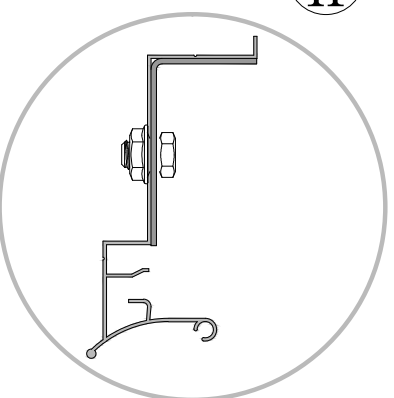
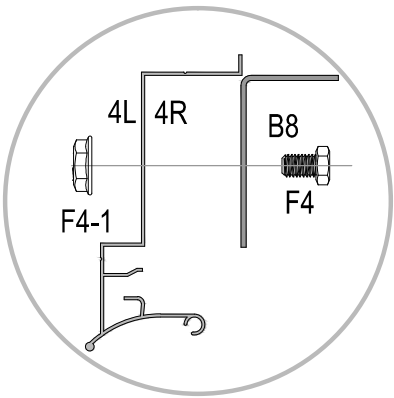
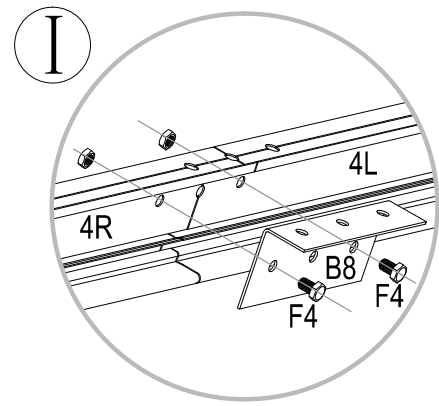
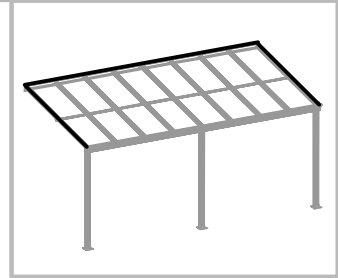
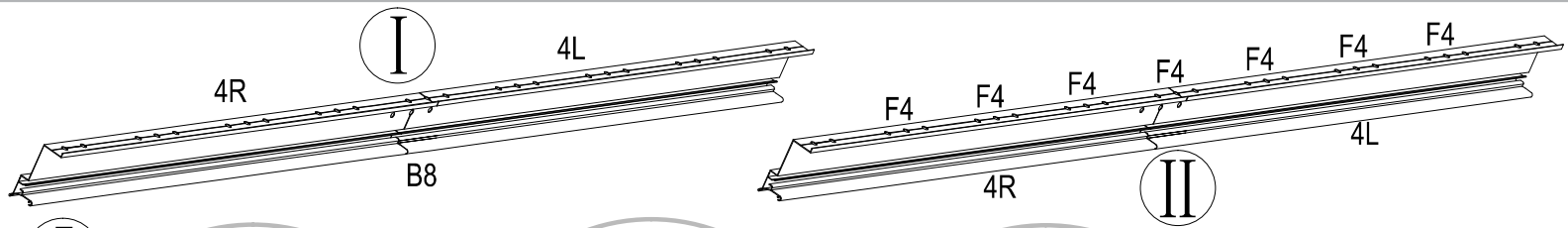
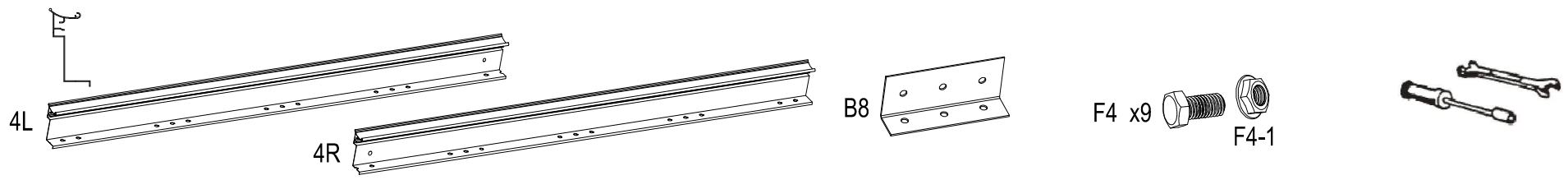
Hatlapfejű csavar rögzítése


Helyezze a „hatlapfejű csavart” a horonyba, és forgassa el jobbra, egészen ütközésig.

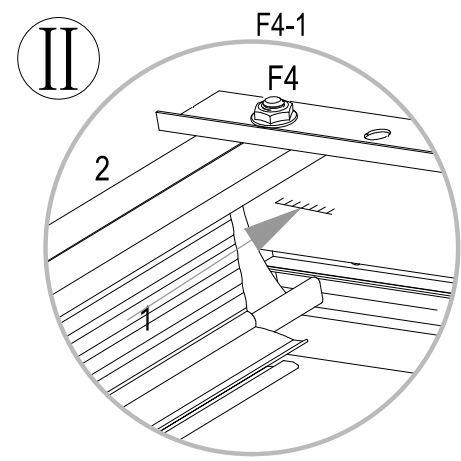
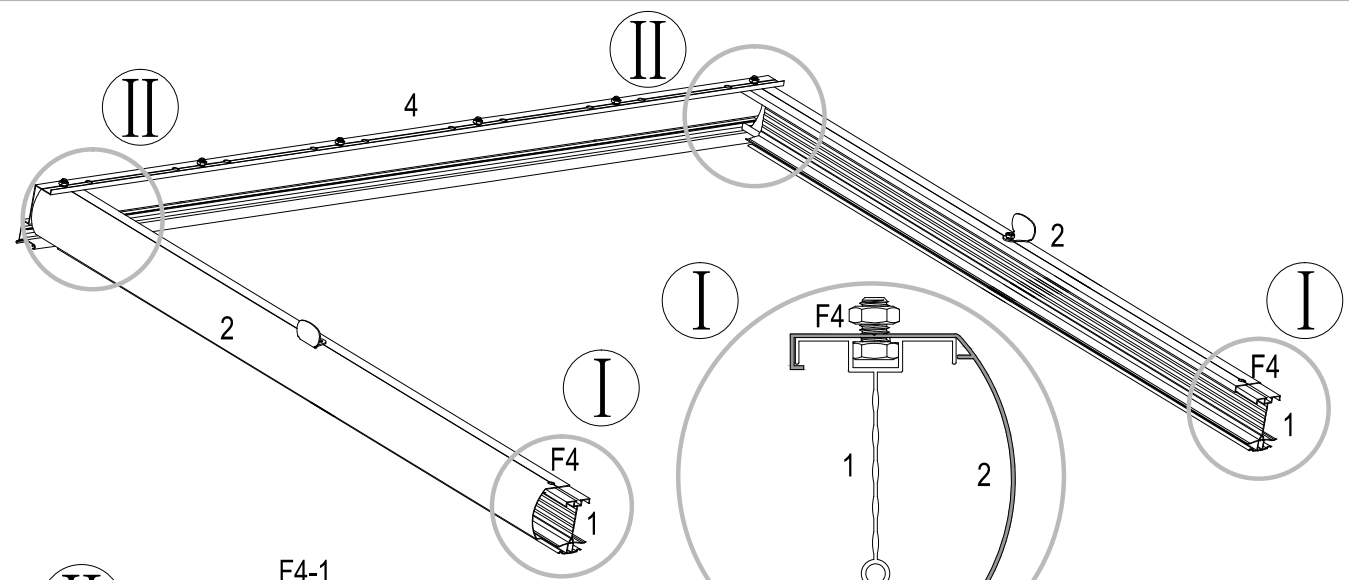
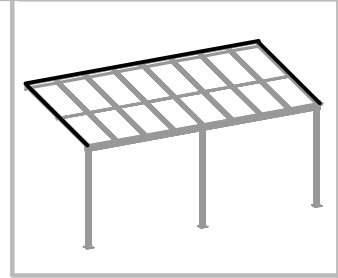
Állítsa be kézzel a „hatlapfejű csavart”, és forgassa el a rögzítéshez. Helyezze a többi alkatrészt a „hatlapfejű csavarra”, és szerelje fel az anyát.




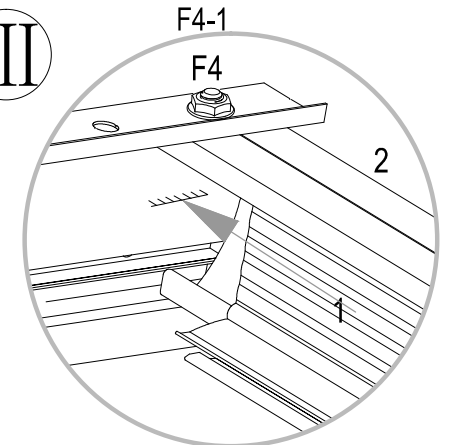
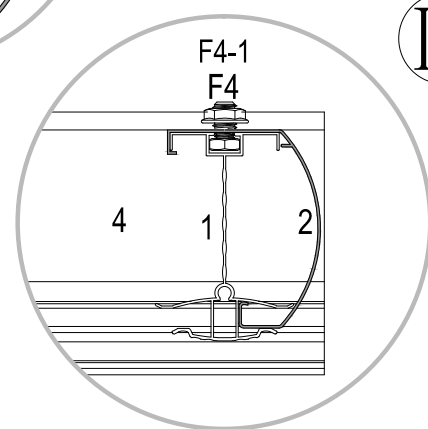


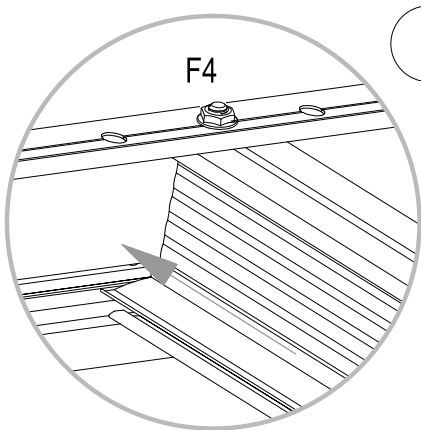
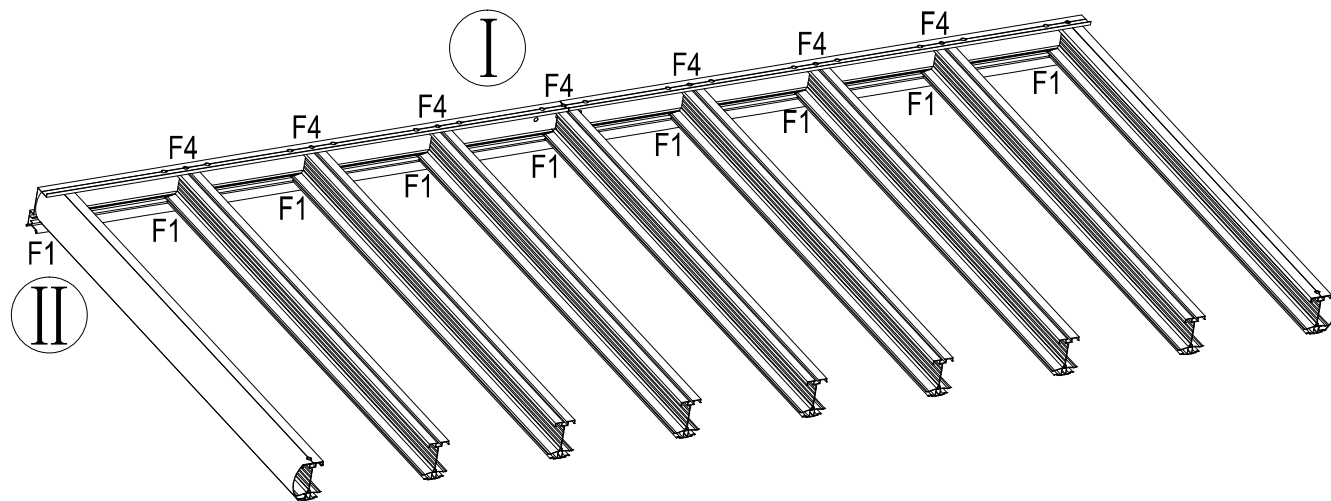
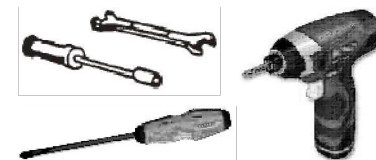
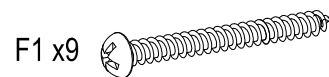
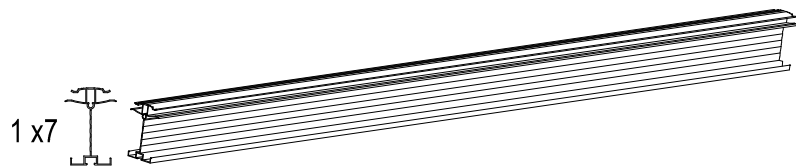


F4 x4  F4-1

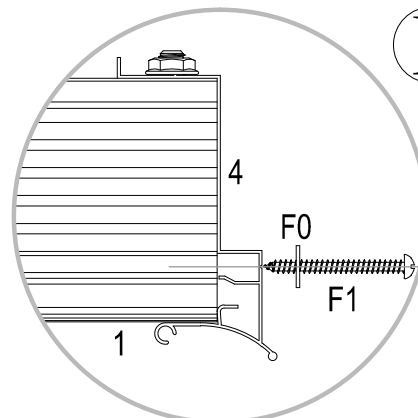
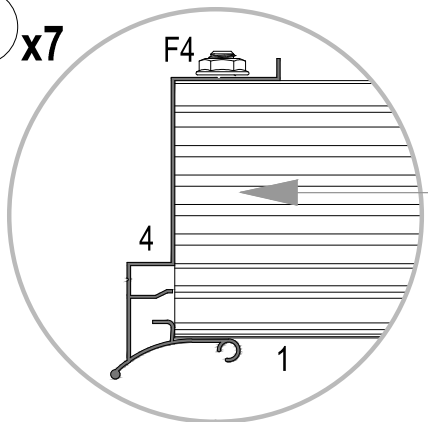


 Megjegyzés: Az 1. és 4. sz. merőleges

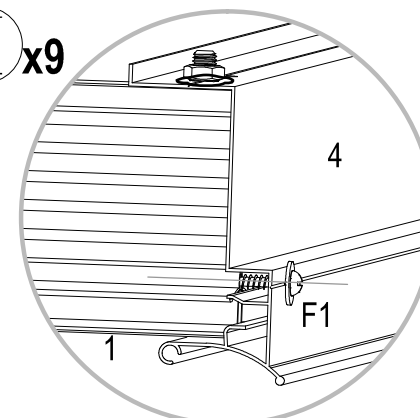




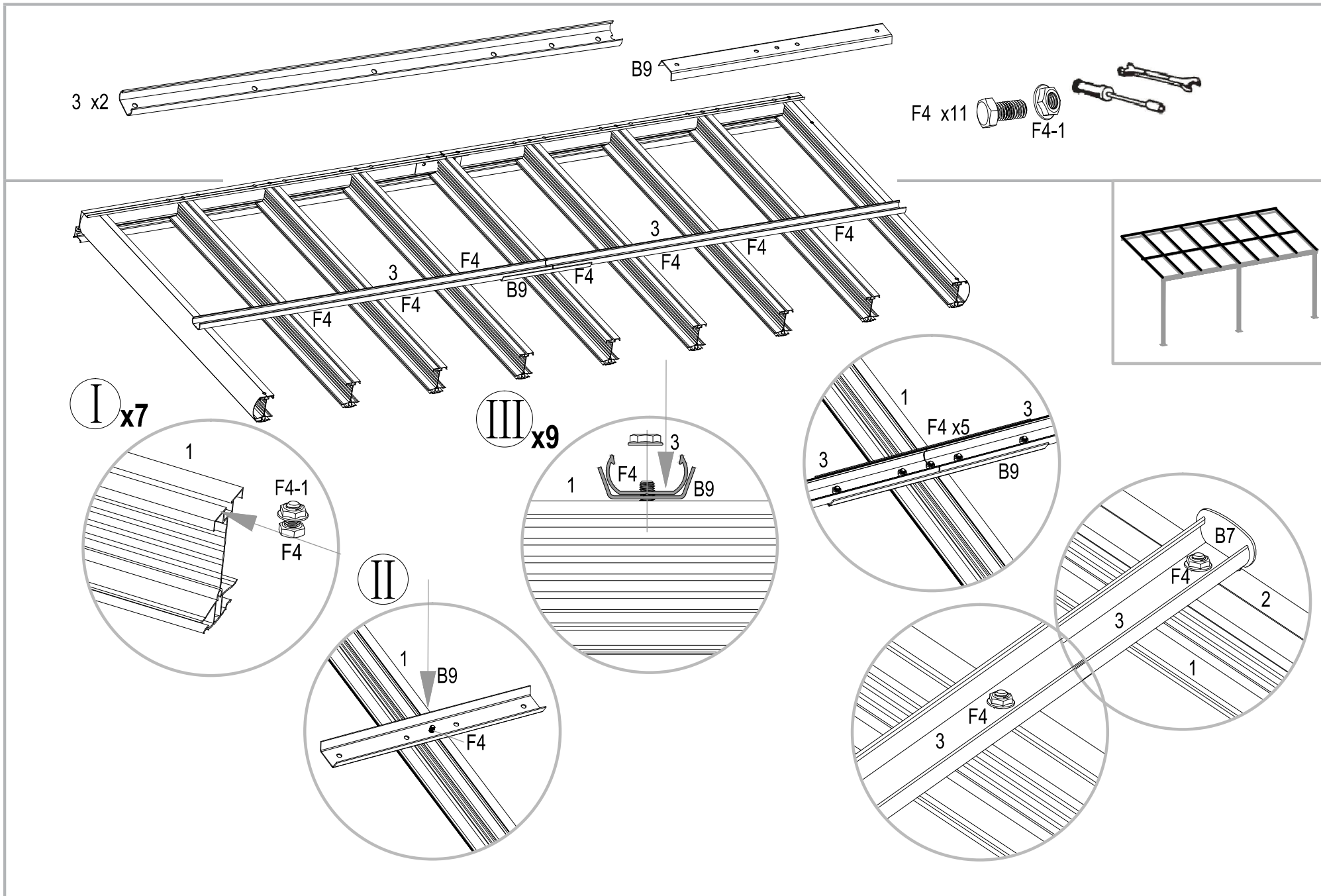
I x 7

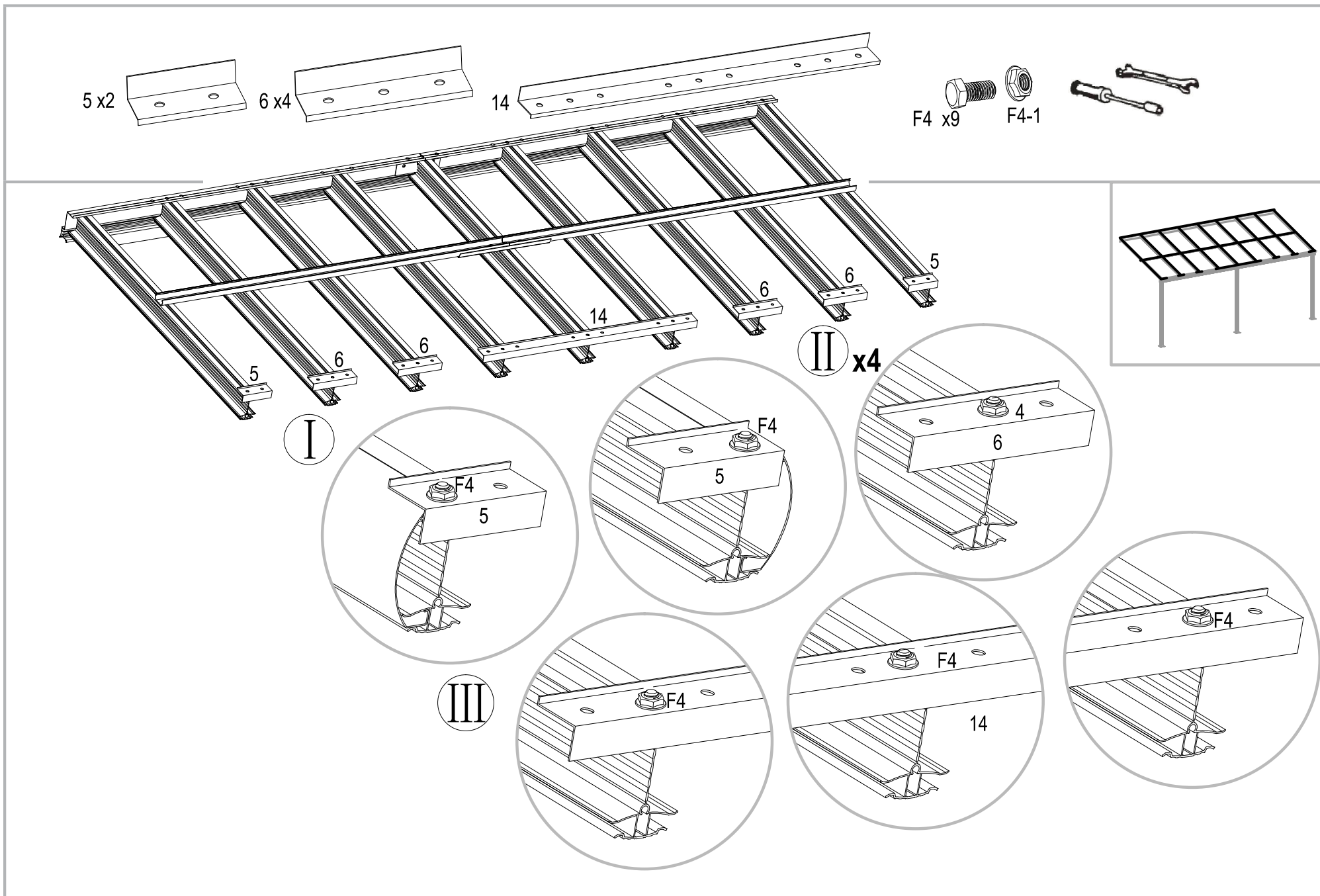


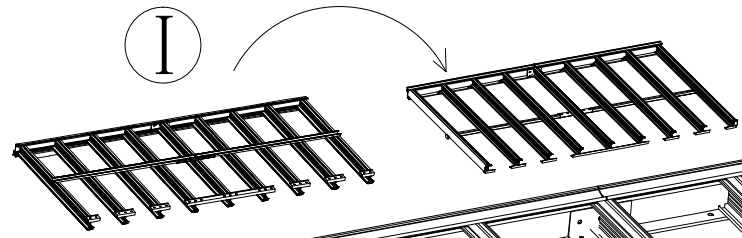
II x 9



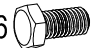
Az F1 telepítése zsírral könnyíthető meg

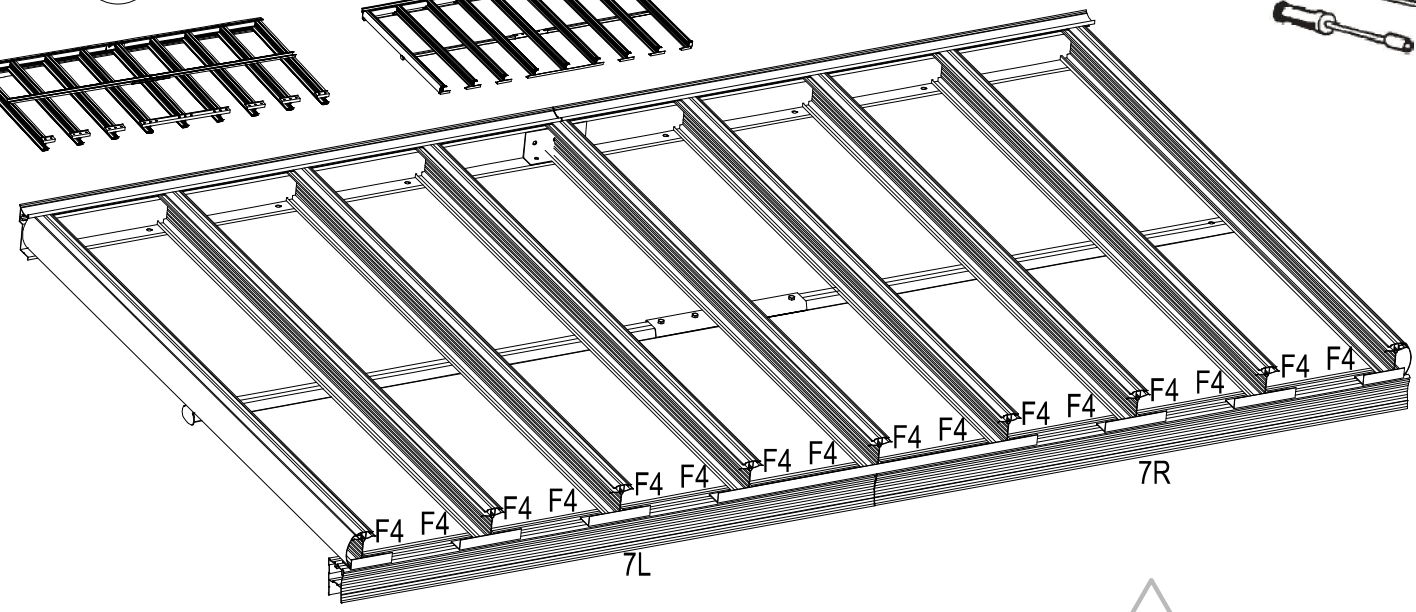
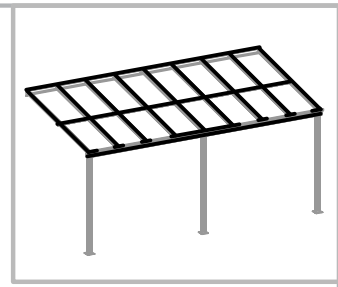
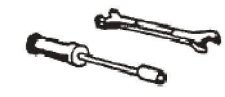




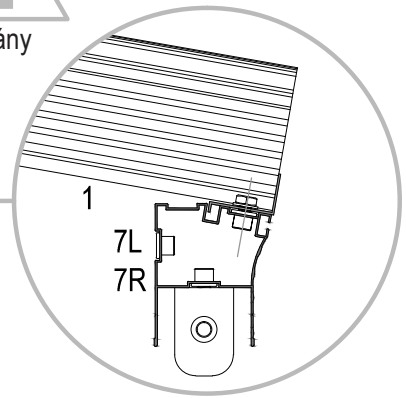
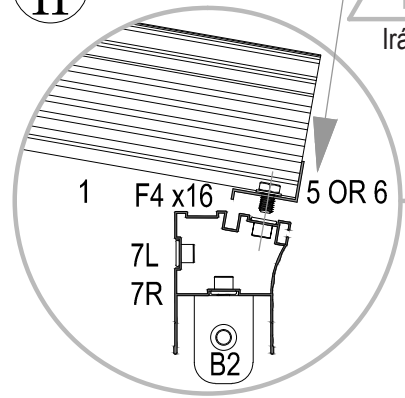


I

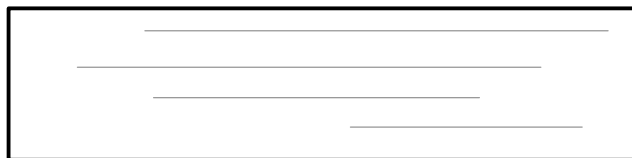
F4 x16 



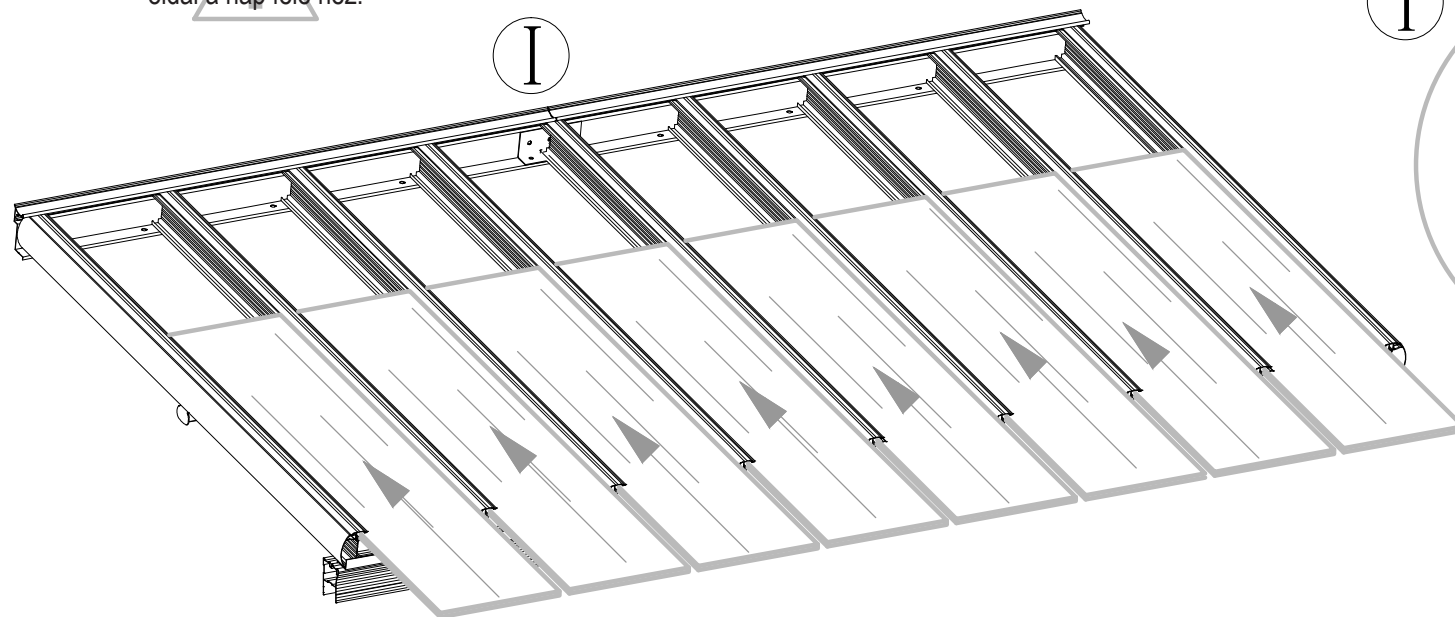
II



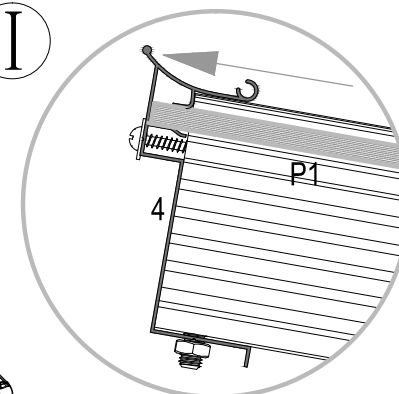
P1 x8

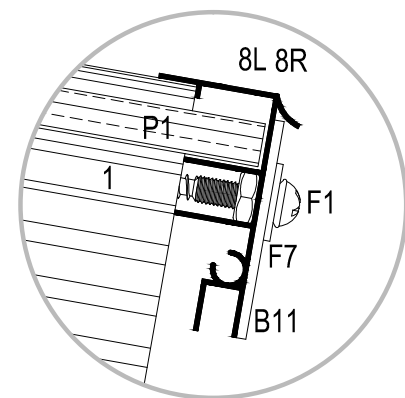
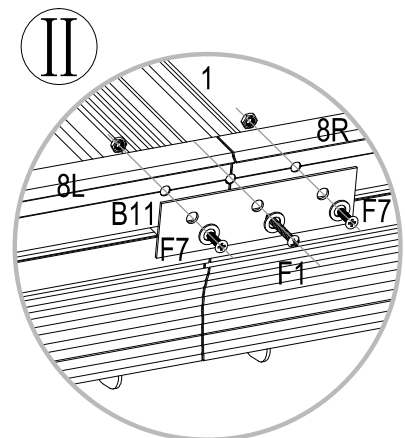
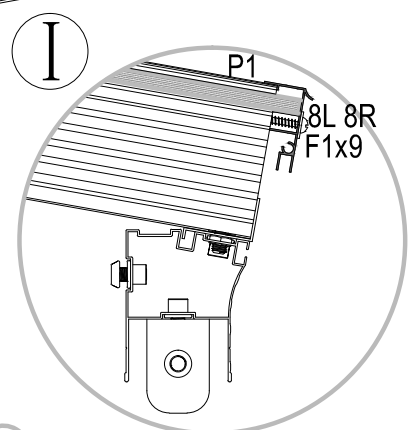
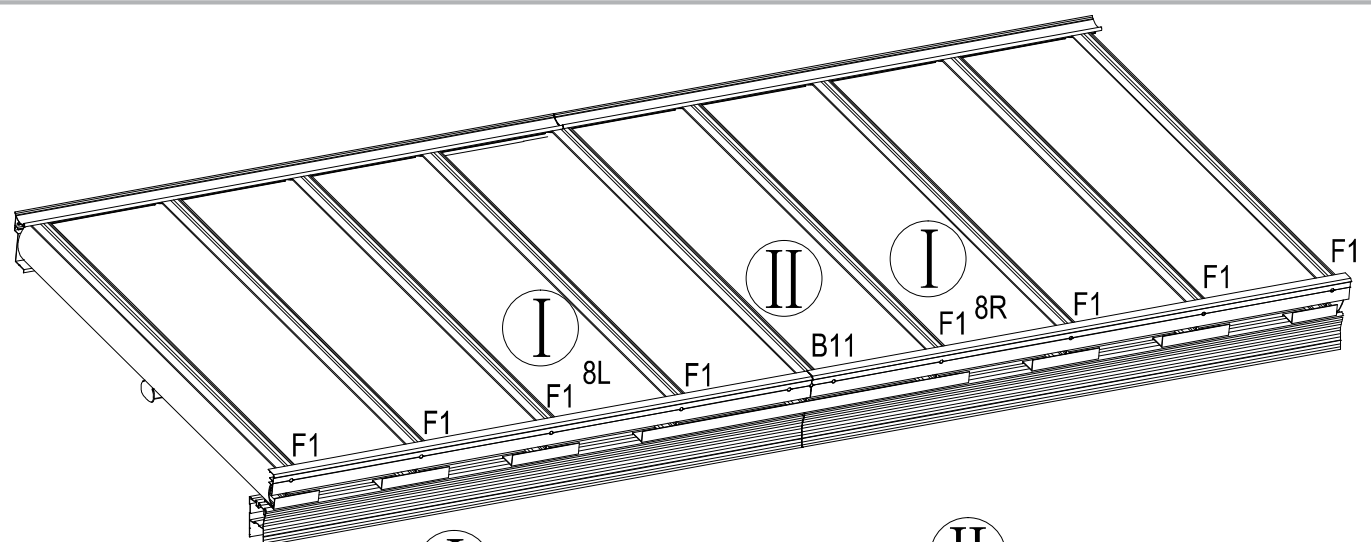
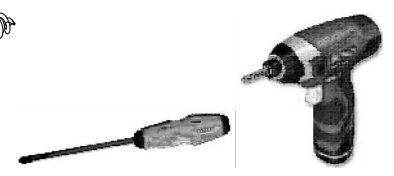
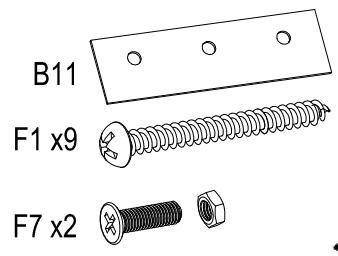
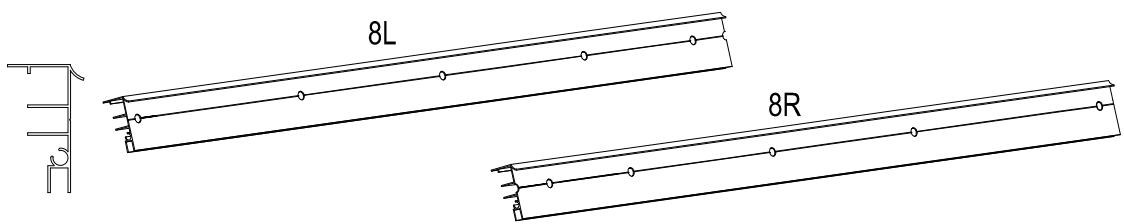


Az UV-védelemmel ellátott
oldal a nap felé néz.

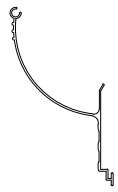


I

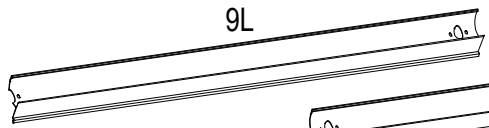




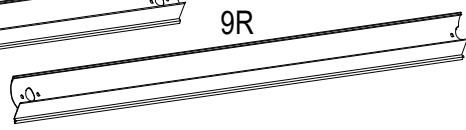
 Az F1 telepítése zsírral könnyíthető meg



9L

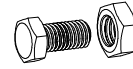


9R

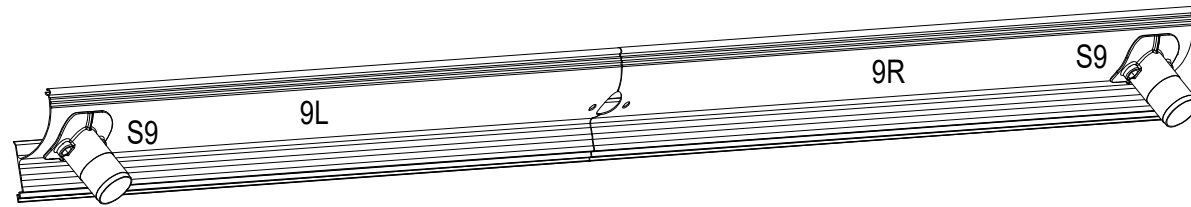


S9 x2

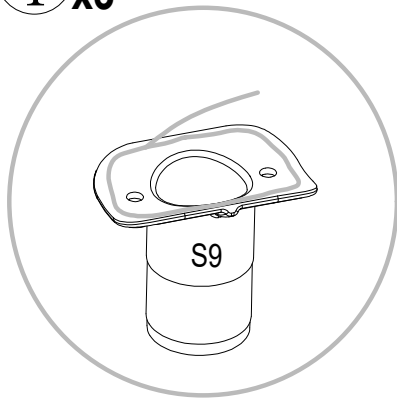
F4 x4



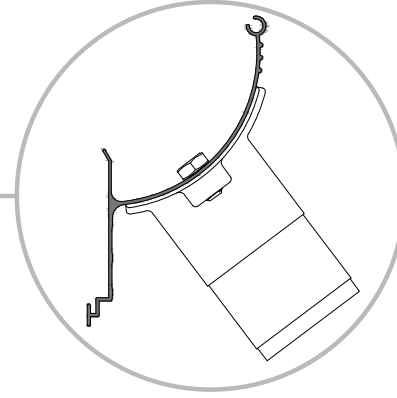
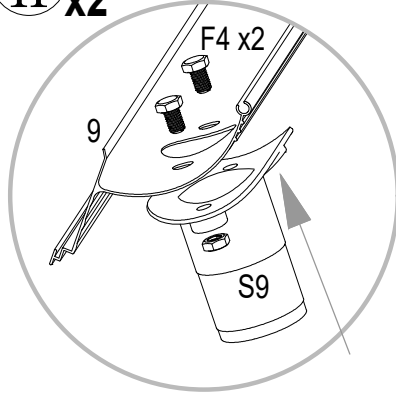
Szilikon



I x3



II x2

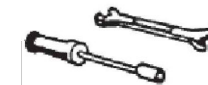


Írány

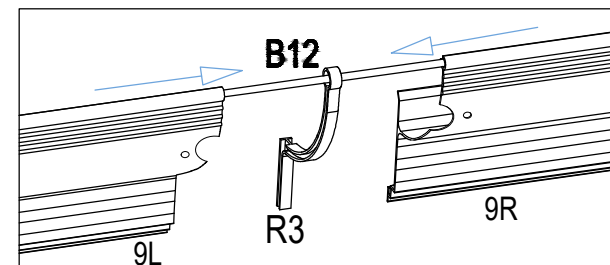
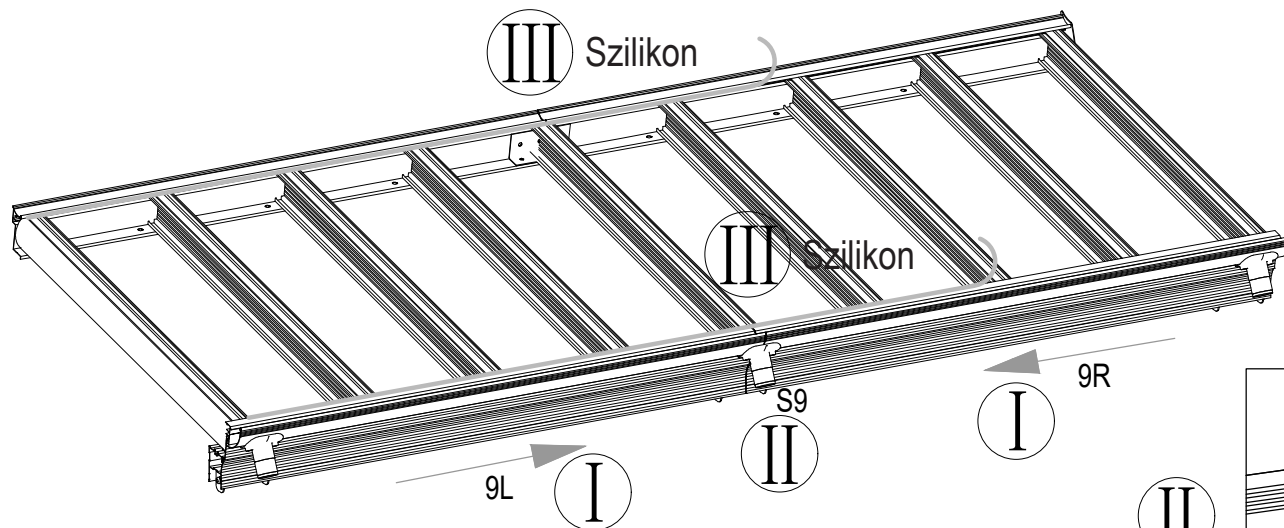
F4 x2



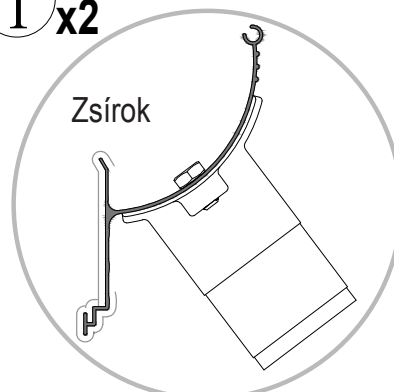
B12



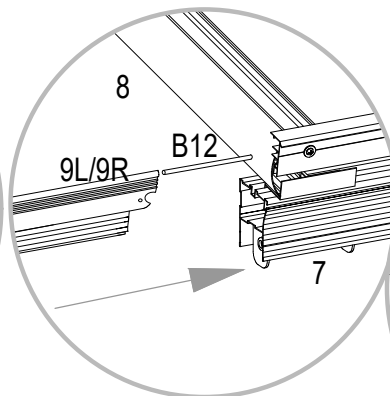
Szilikon



I x2



Zsírok

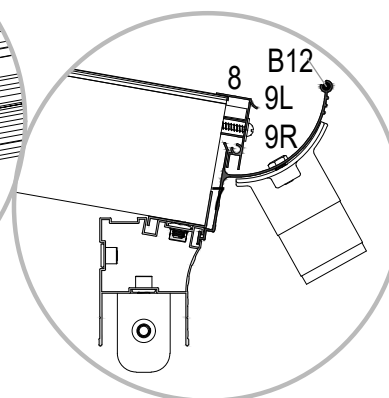


8

9L/9R

B12

7



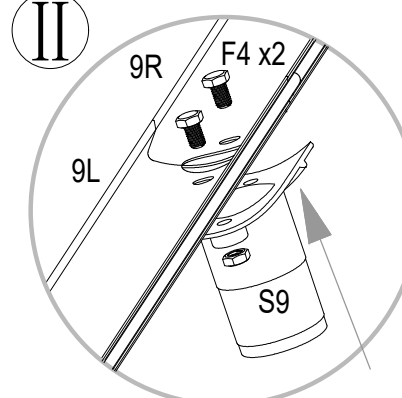
8

B12

9L

9R

II



9R

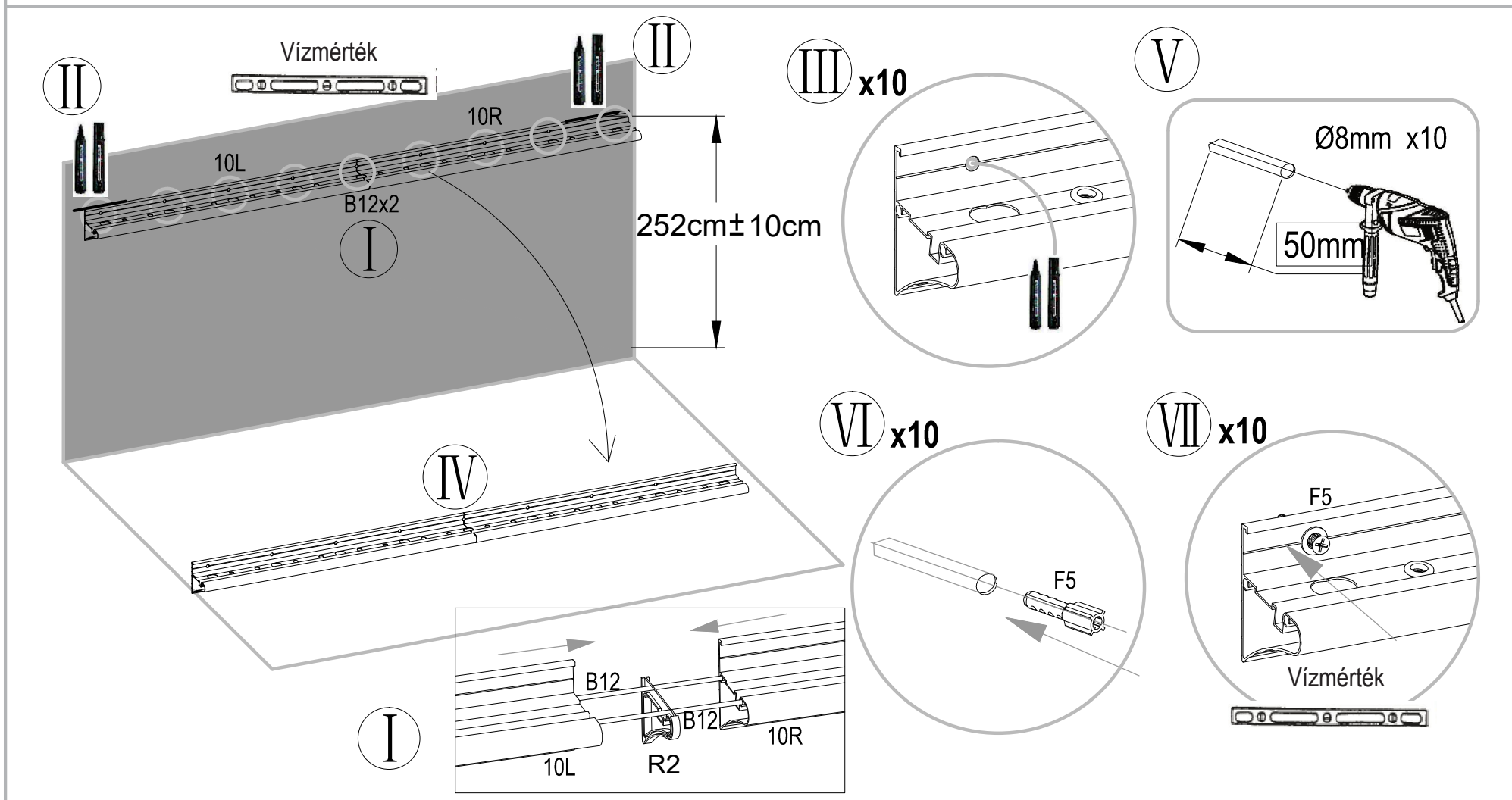
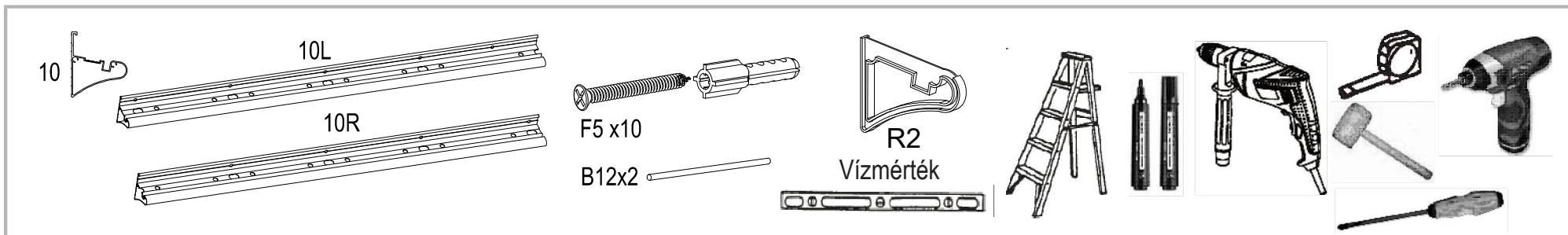
9L

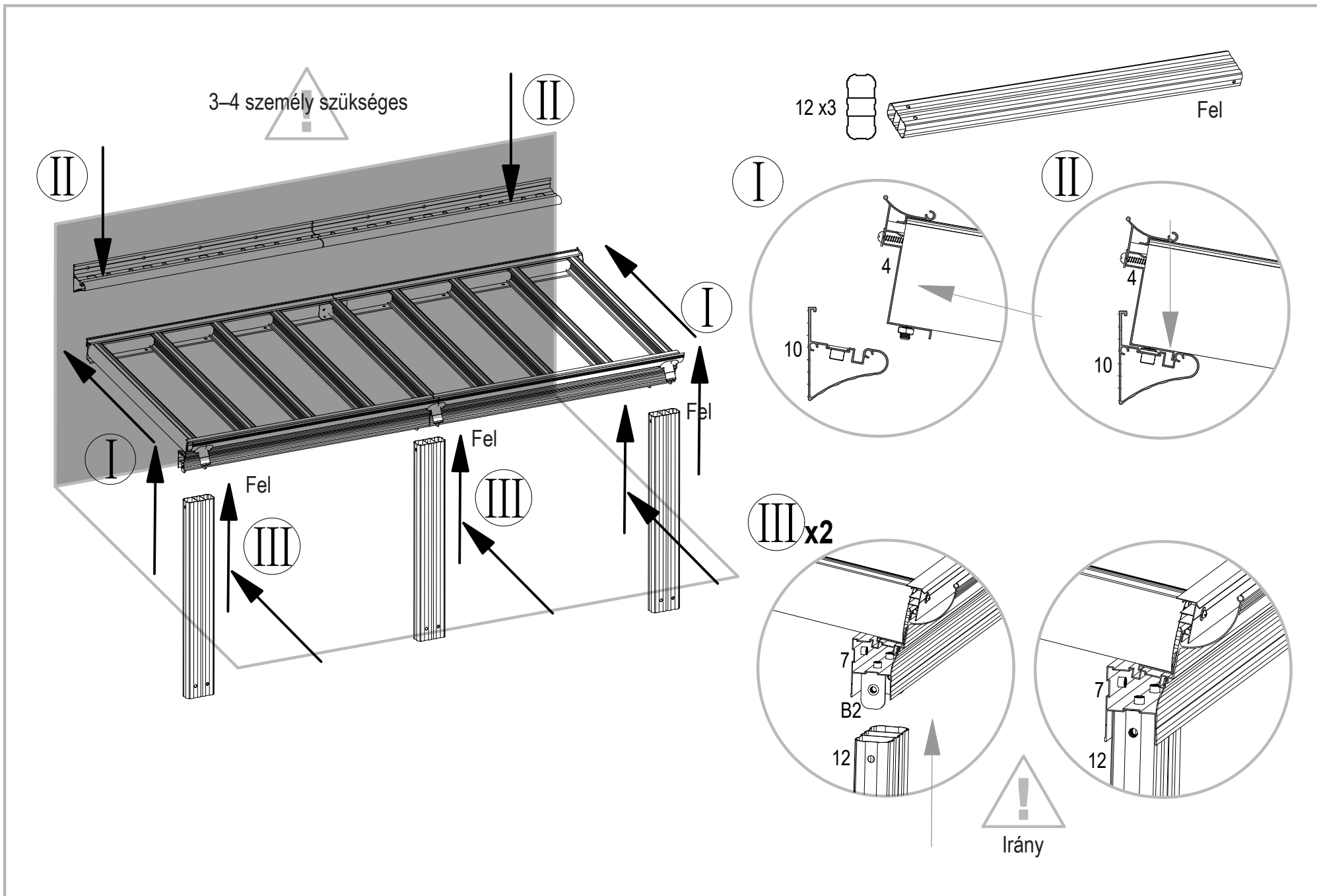
F4 x2

S9

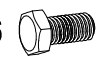


A 9L és 9R telepítése zsírral könnyíthető meg

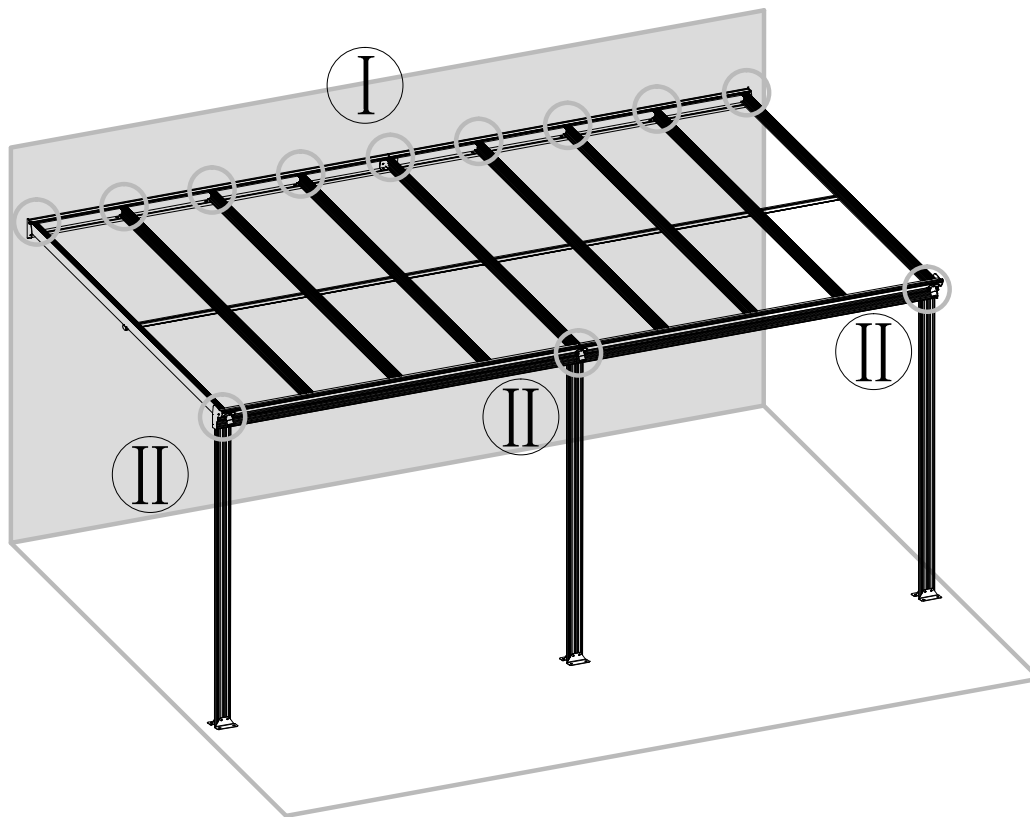




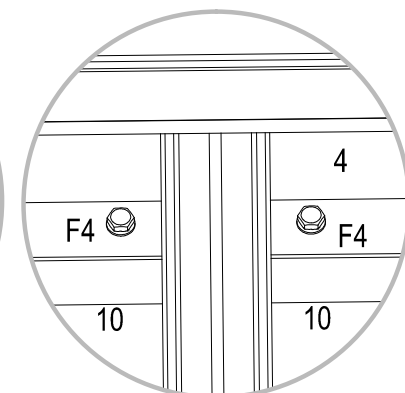
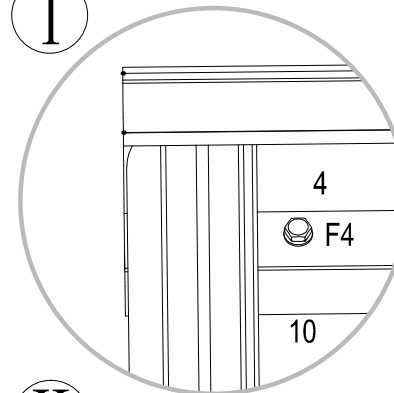
F4 x16



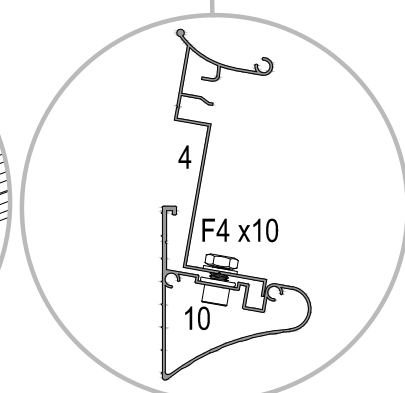
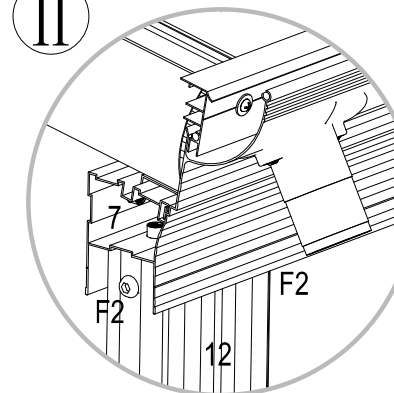
F2 x6

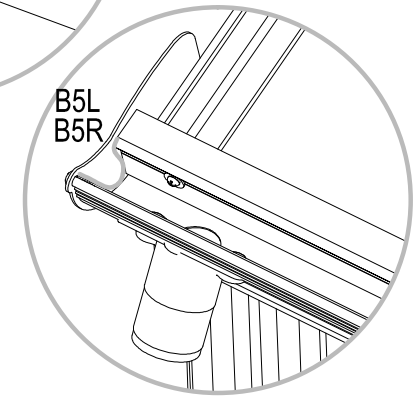
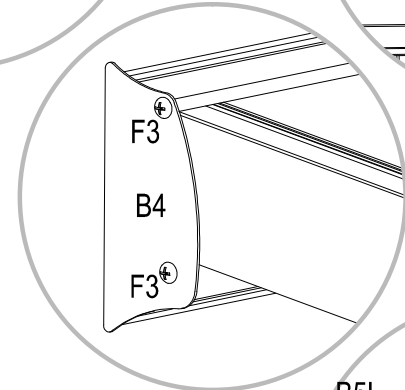
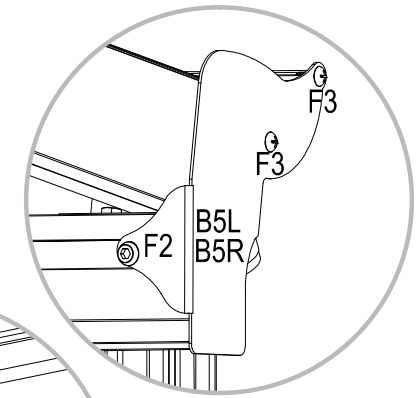
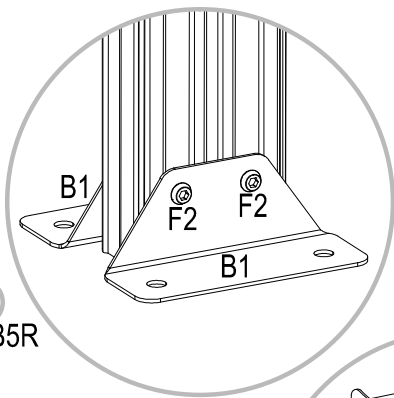
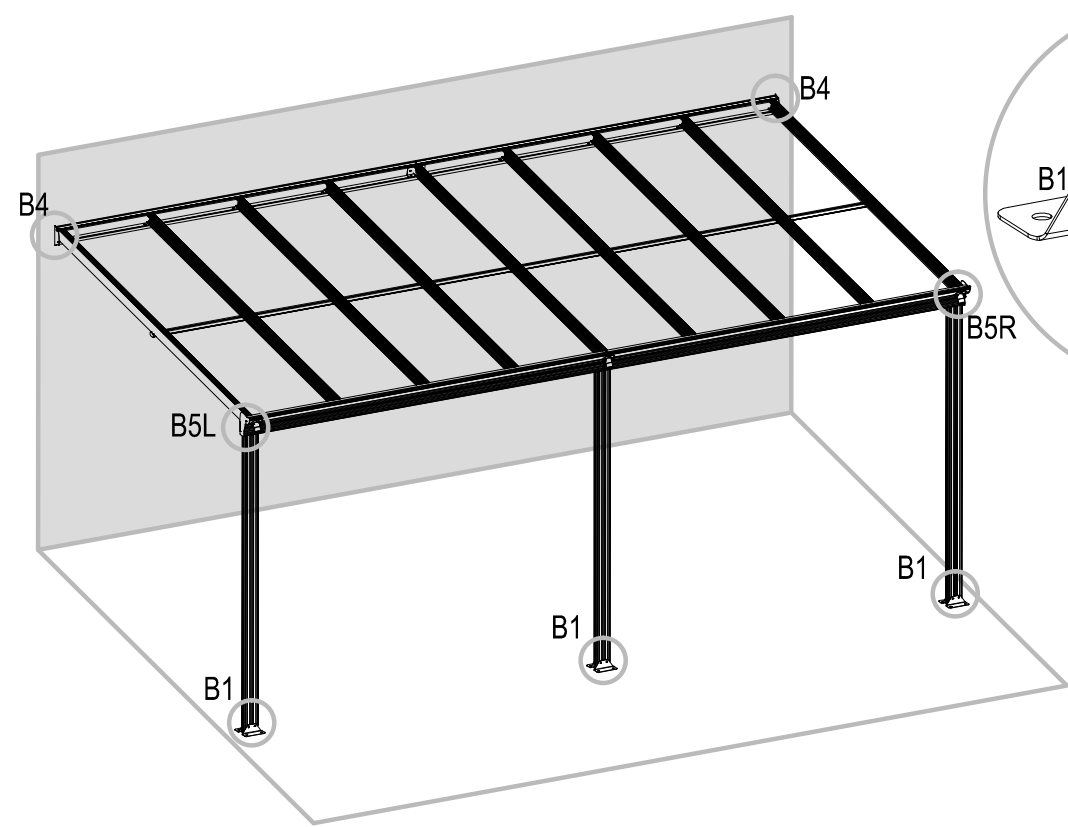
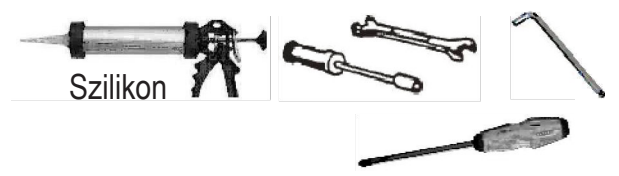
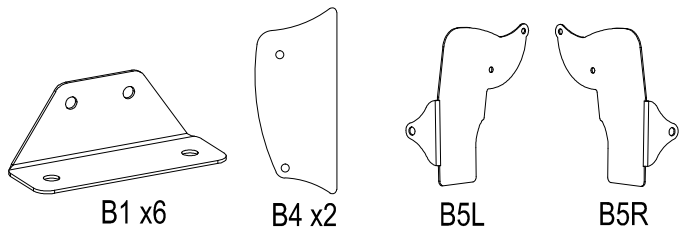


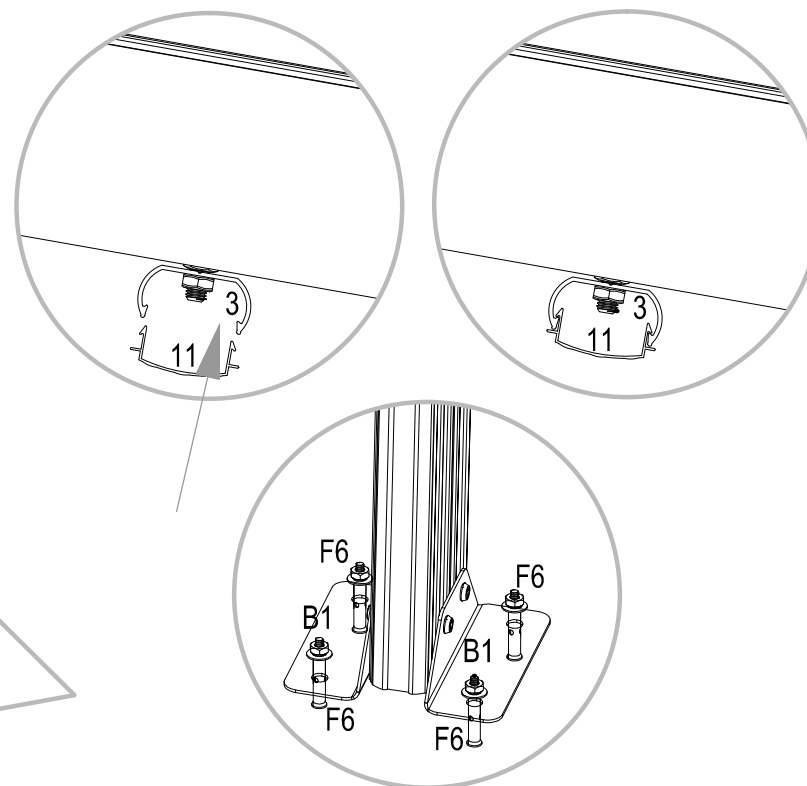
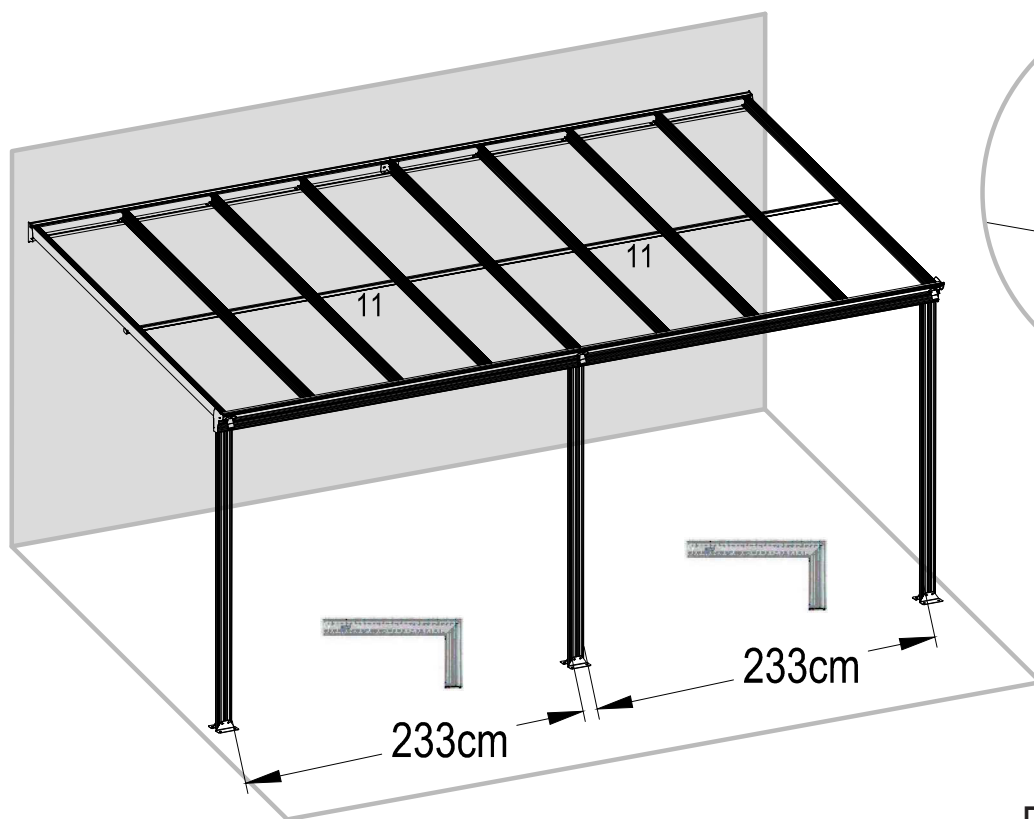
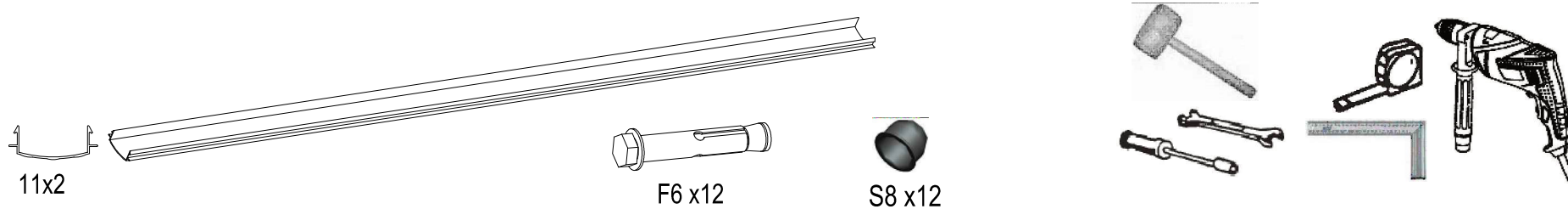
I



II



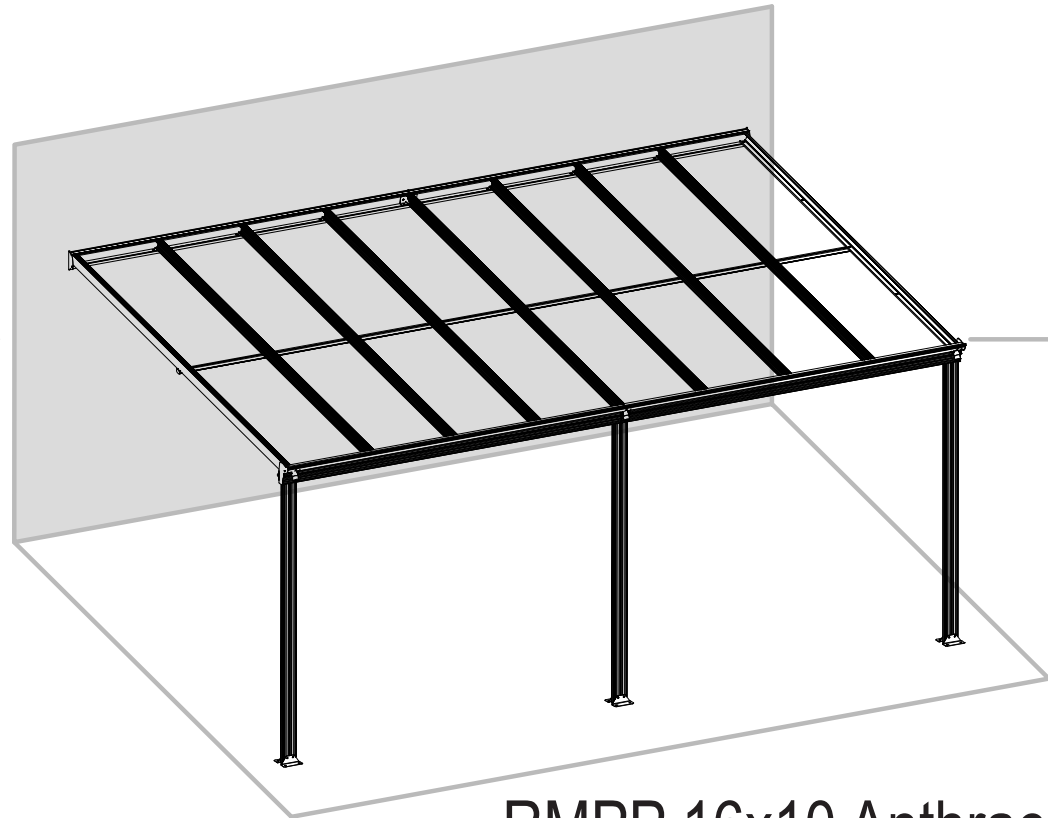




Fedje le az összes F6-ost, ütögesse meg fakalapáccsal, és ügyeljen arra, hogy ne essen le.

Aluminiumergola Bedienungsanleitung

Abmessungen: 496 x 300 x 192/258 cm (L x B x H)



RMPP 16x10 Anthracite

WICHTIG

Lesen Sie diese Anleitung sorgfältig durch, bevor Sie mit dem Aufbau Anlehnngewächshaus beginnen. Überprüfen Sie anhand der Liste auf jeder Seite, ob alle Teile im Karton vorhanden und korrekt sind und ob deren Anzahl stimmt.

Führen Sie die Schritte in der in dieser Anleitung angegebenen Reihenfolge durch.

Ziehen Sie die Teile des Anlehnngewächshauses erst fest, wenn die Montage der Polycarbonatplatten abgeschlossen ist.

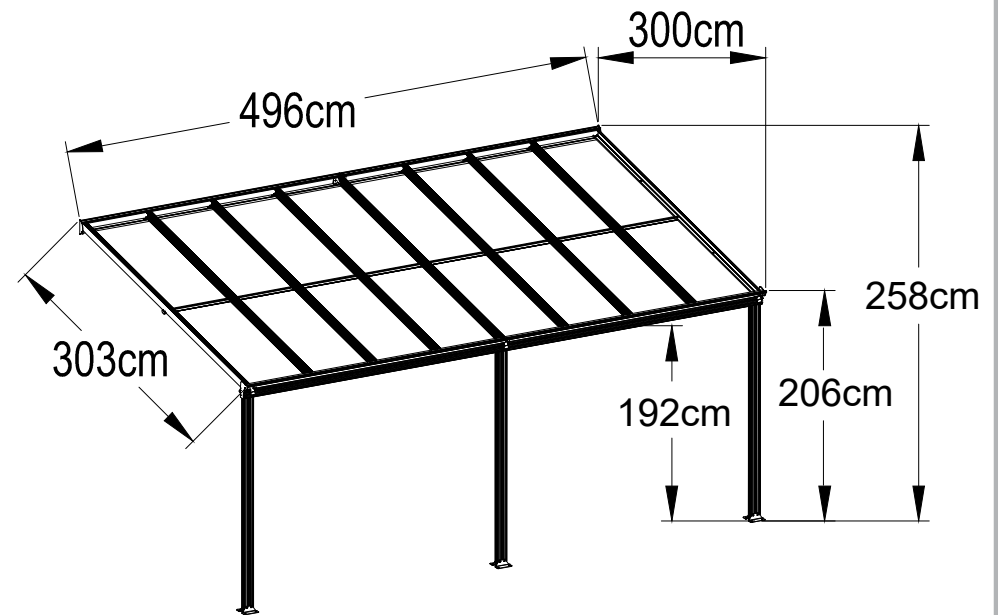
Legen Sie diese Anleitung an einem sicheren Ort ab, um sie später wieder verwenden zu können.

ABMESSUNGEN DES PRODUKTS

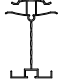

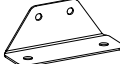


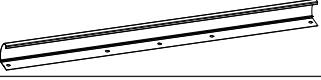
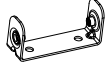













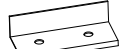
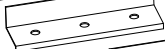
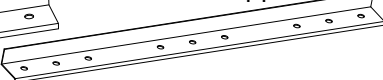



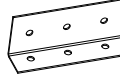


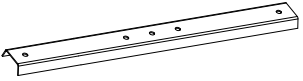


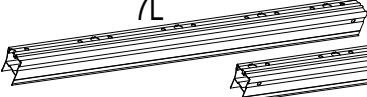
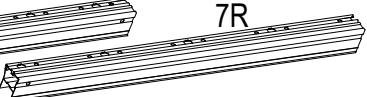
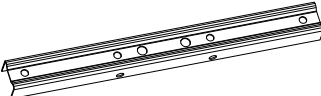
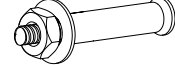
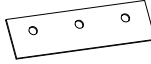


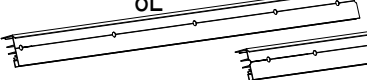
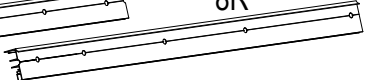

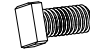


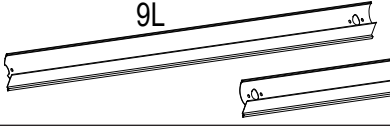
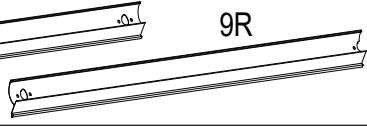
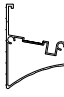
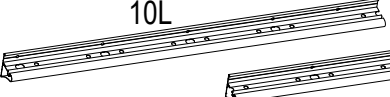
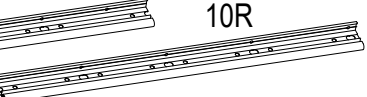


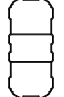
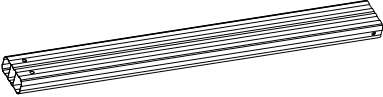
Achten Sie auf den richtigen Installationsort

WEITERE HINWEISE

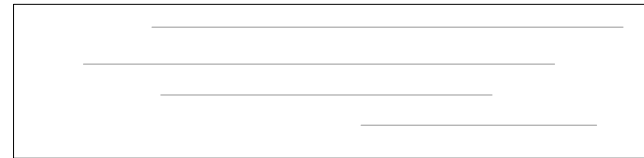
1. Es werden drei Personen benötigt, eine für das Ausmessen und Markieren, die für die korrekte Abmessung des Installationsortes zuständig ist, eine zweite Person, die für die Installation verantwortlich ist, und eine dritte Person, die als Helfer dient und für die Sicherheit sorgt.
2. Vergewissern Sie sich zunächst, dass die Wand für die Installation ausreichend stabil ist. Die beste Wahl sind Ziegel- und Betonbauten.
3. Es ist ein leistungsstarkes Elektrowerkzeug erforderlich. Stellen Sie seine normale Funktionsfähigkeit sicher und achten Sie besonders auf die Sicherheit.
4. Seien Sie vorsichtig, wenn Sie stumpfe Werkzeuge verwenden, wie zum Beispiel einen Hammer.
5. Tragen Sie bei der Verwendung des Elektrowerkzeugs eine Schutzbrille und bei der Installation des Anlehnengewächshauses einen langärmeligen Baumwolloverall, Handschuhe und einen Helm.
6. Schauen Sie während der Arbeit nicht nach oben, da herabfallende Schrauben Ihre Augen verletzen und beim Eindringen in den Mund Erstickungsgefahr verursachen können.
7. Klettern Sie nicht auf das Anlehnengewächshaus und steigen Sie nicht darauf, damit Sie nicht herunterfallen.
8. Bei Verletzungen sofort die Blutung mit einem Verband aus dem Verbandskasten stillen. Suchen Sie bei Bedarfsfall eine nahegelegene medizinische Einrichtung auf.



TEILEVERZEICHNIS

GERÜST			VERBINDUNGSELEMENT			SCHRAUBE			
Nr.	Anzahl		Nr.	Anzahl		Nr.	Anzahl		
1	9	 2968mm 	B1	6		F1	18	5-40mm 	
2	2	 2968mm 	B2	3		F2	24	6-12mm 	
3	2	 2462mm 	B4	2		F3	8	5-16mm 	
4L	1	 2477mm  4L  4R	B5L	1	 	F4	83	6-10mm 	
4R	1		B5R	1		F4-1	41	6mm 	
5	2	 80mm   14 	B7	2		F4-2	4	6mm 	
6	4		 120mm	B8	1		F4-3	6	M6 
14	1		 1342mm	B9	1		F5	10	
7L	1	 2477mm  7L  7R	B10	1		F6	12		
7R	1		B11	1		F7	2	4-16mm 	
8L	1	 2477mm  8L  8R	B12	3		F8	6	6-13mm 	
8R	1		B12	3					
9L	1	 2477mm  9L  9R							
9R	1								
10L	1	 2477mm  10L  10R							
10R	1								
11	2	 2462mm 							
12	3	 1950mm 							

P1 x 8



S8 x12

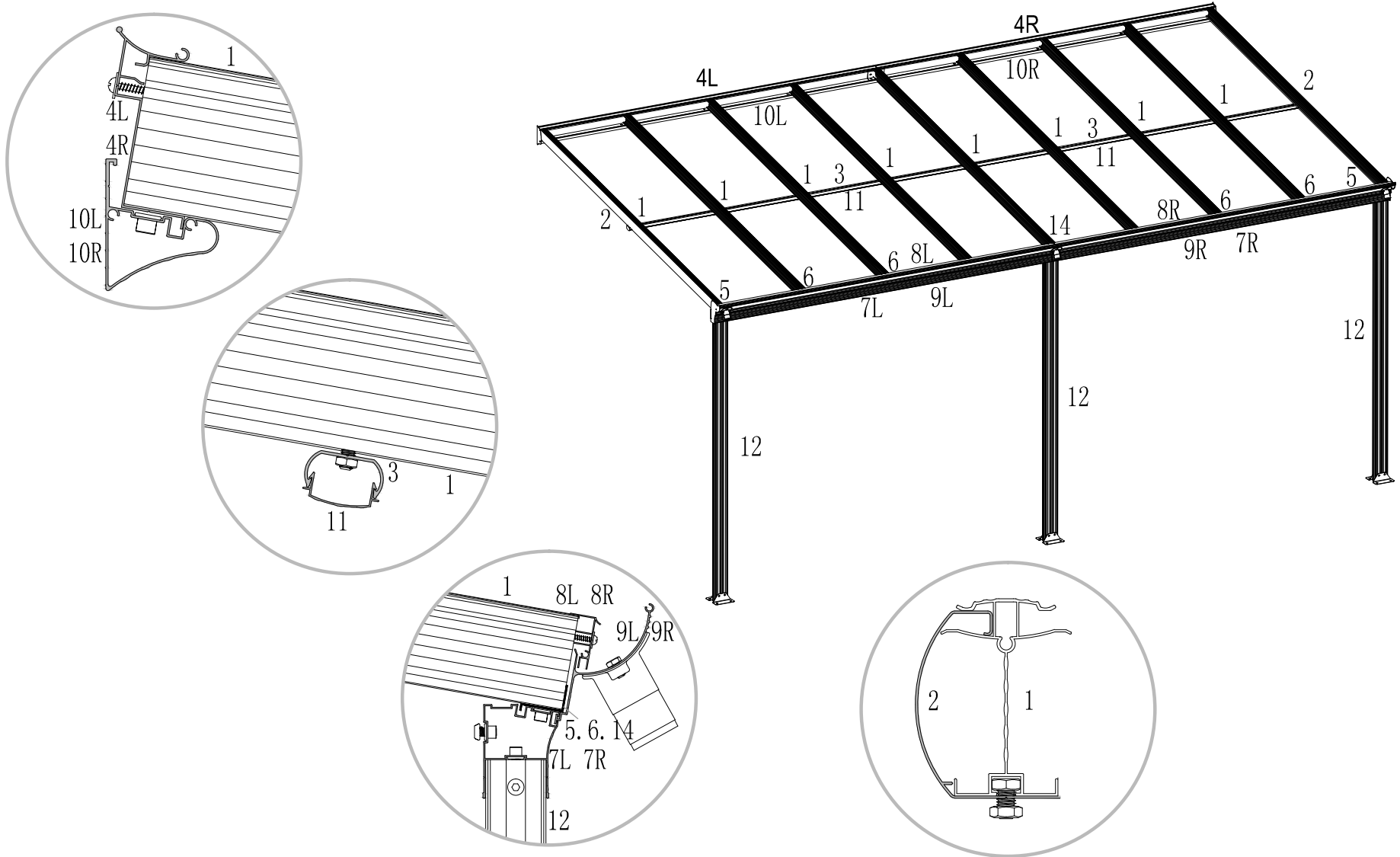
S9 x3

R1

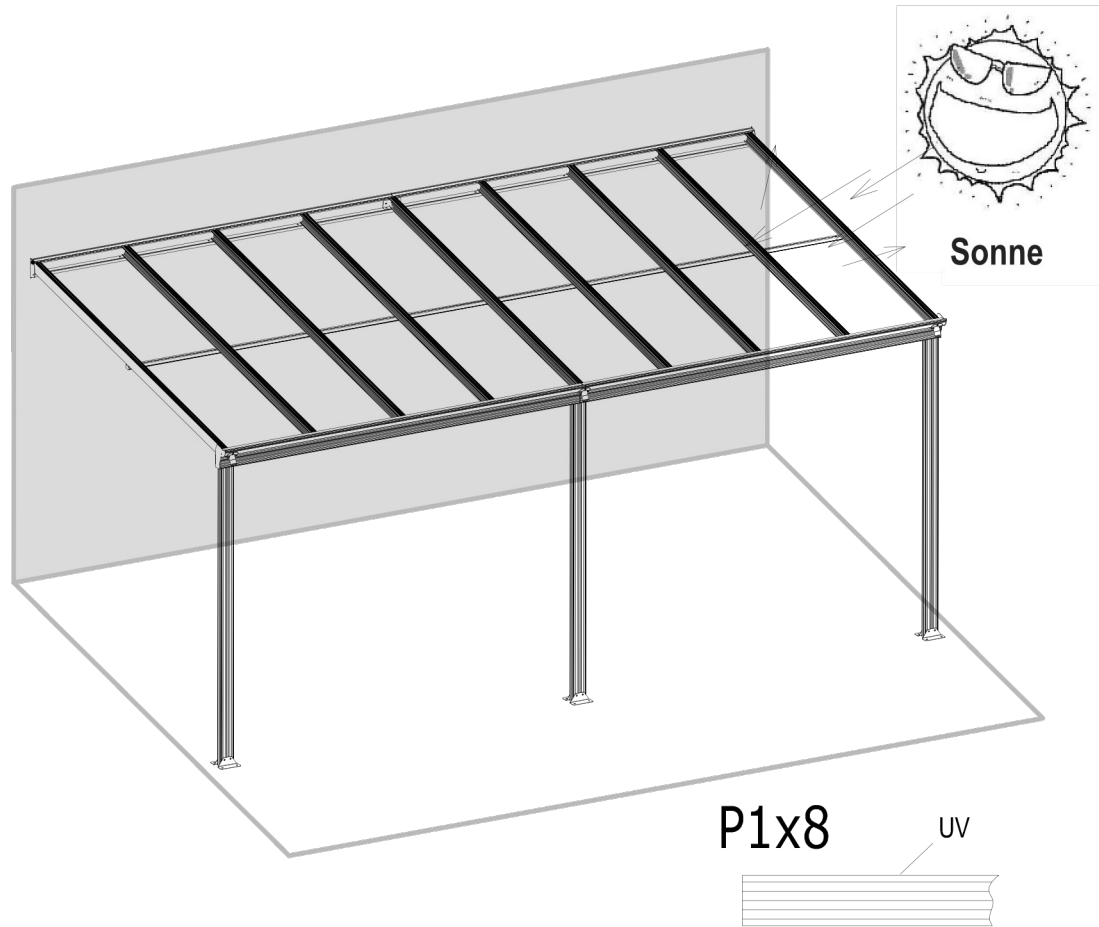
R2

R3

Schema der Installation von Aluminiumrahmen



ALLGEMEINE HINWEISE FÜR DAS POLYCARBONAT-PLATTEN



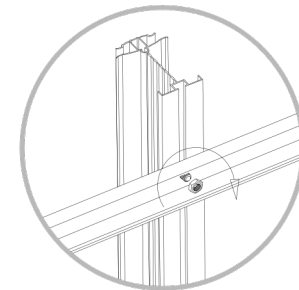
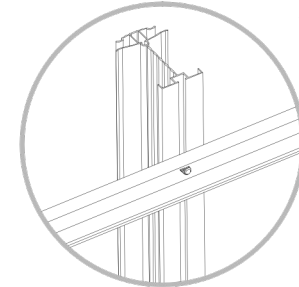
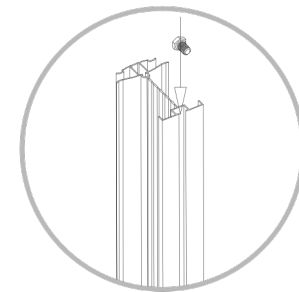
Die Seite mit der weißen Schicht ist zur Sonne ausgerichtet,
da sie einen UV-Schutz hat.

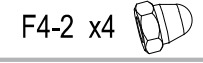
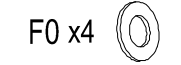
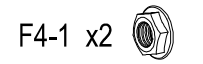
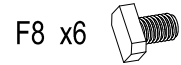
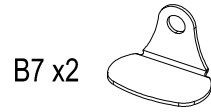
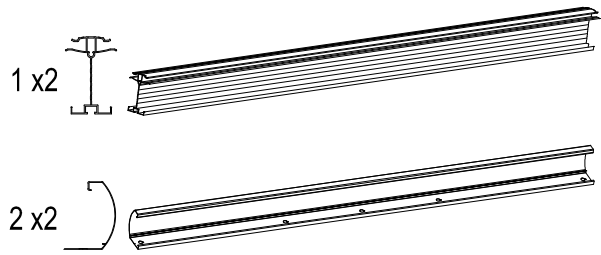
Installation der „Sechskantschraube“

Setzen Sie die „Sechskantschraube“ in die Nut ein und drehen Sie sie bis zum Anschlag nach rechts.

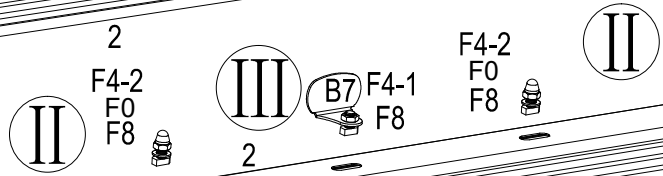
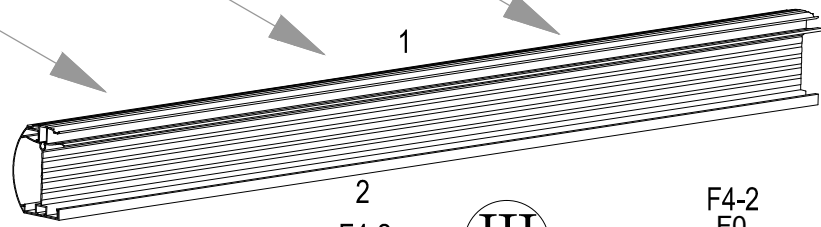
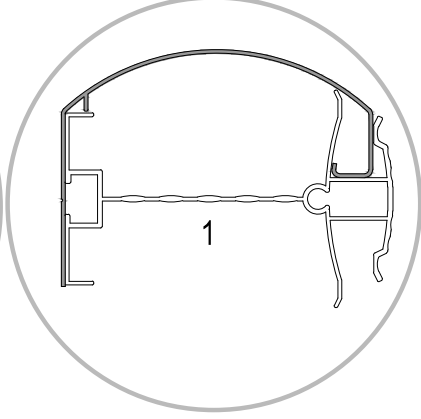
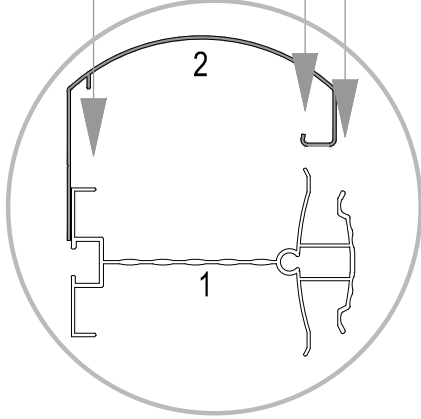
Drehen Sie die „Sechskantschraube“, um Sie festzuziehen.

Setzen Sie die weiteren Teile auf die „Sechskantschraube“ auf und bringen Sie die Mutter an.

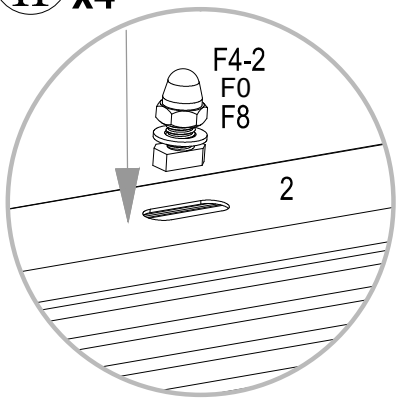




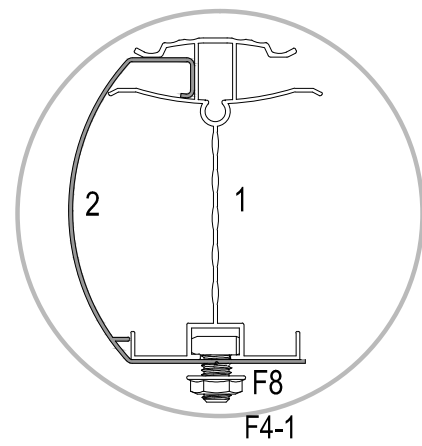
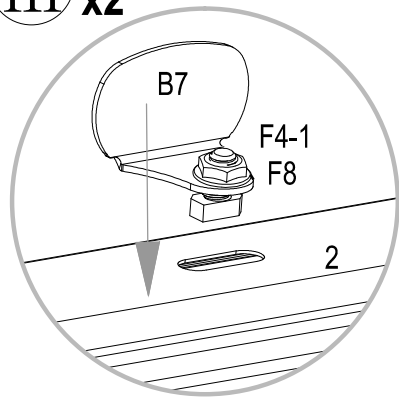
I x2

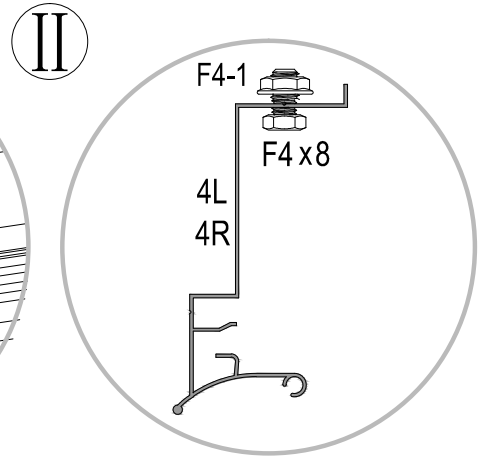
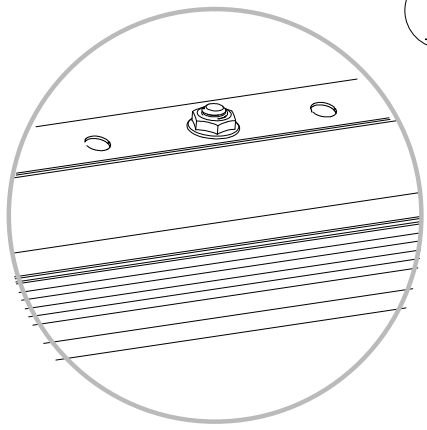
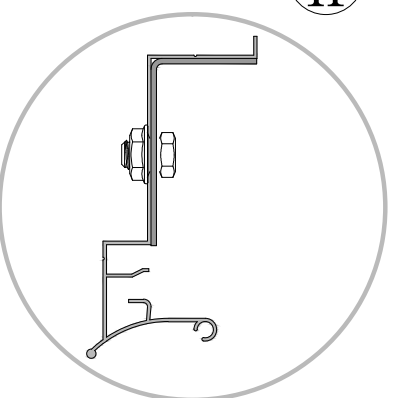
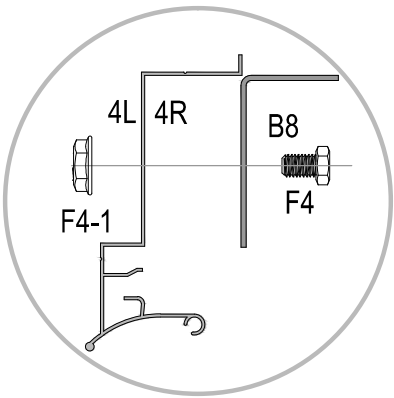
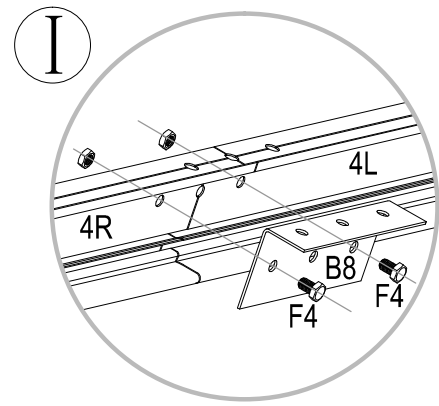
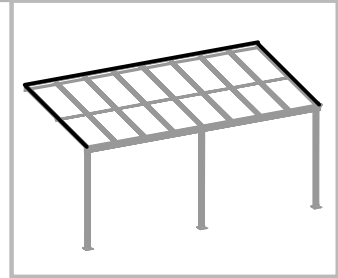
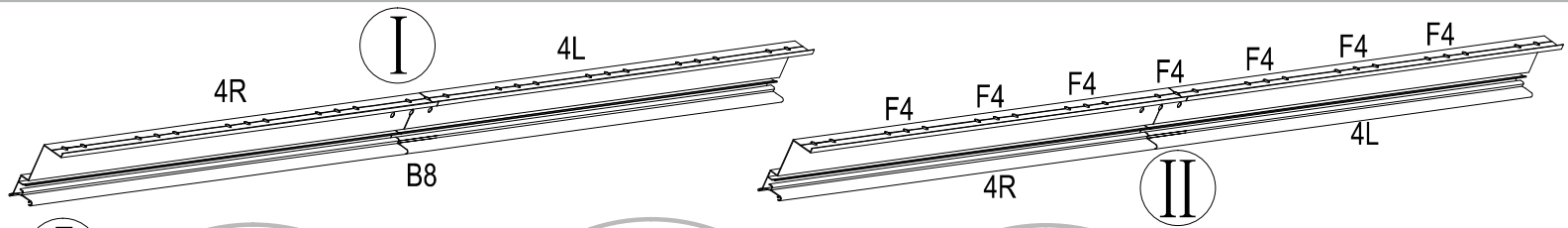
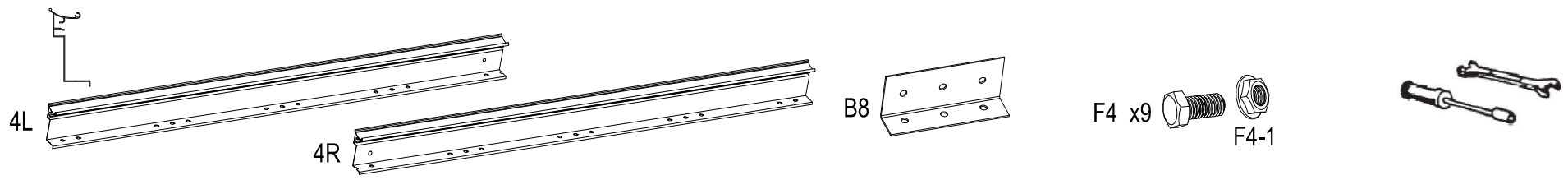



II x4

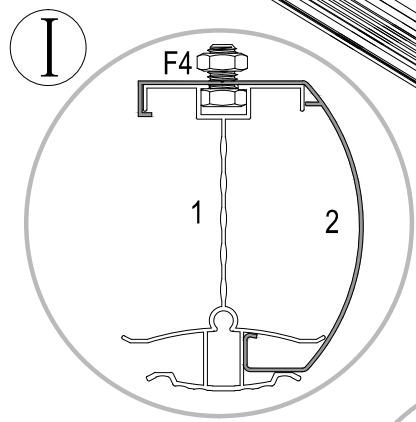
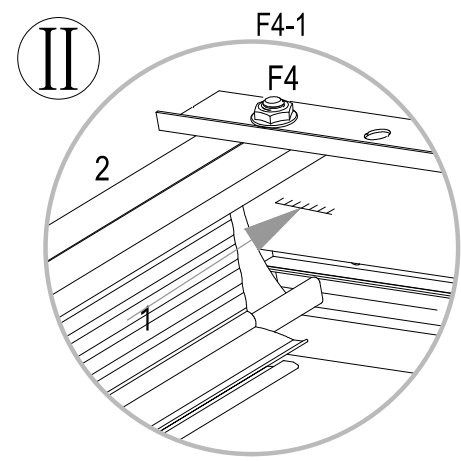
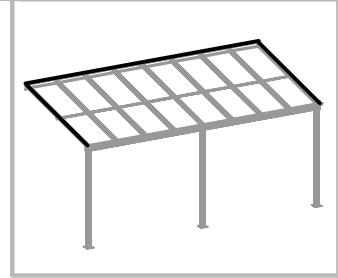
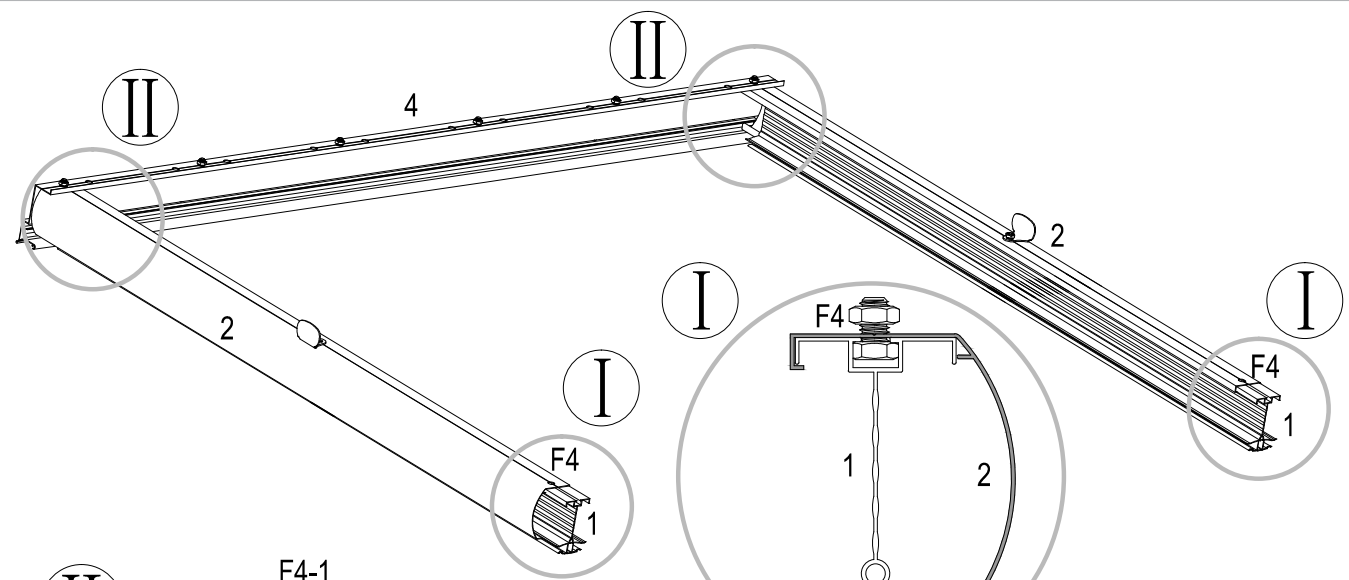



III x2

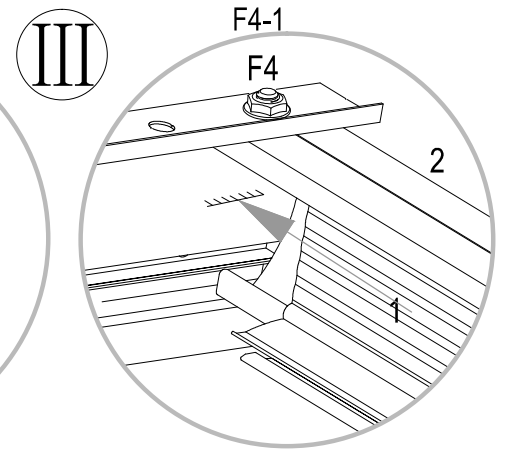
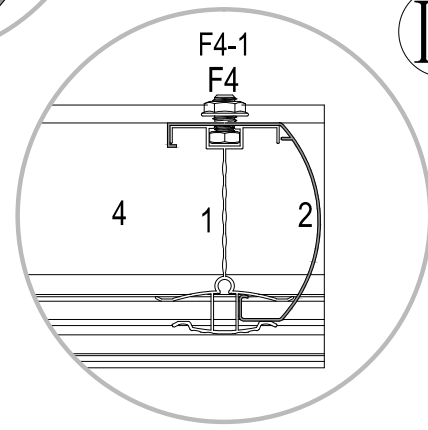
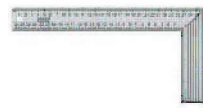


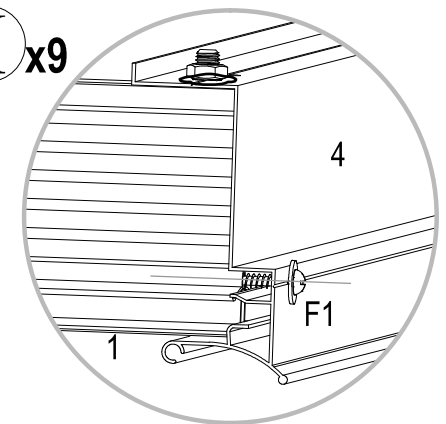
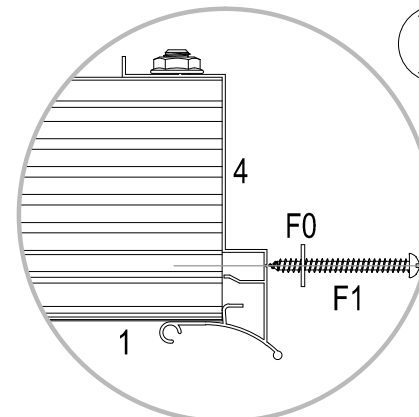
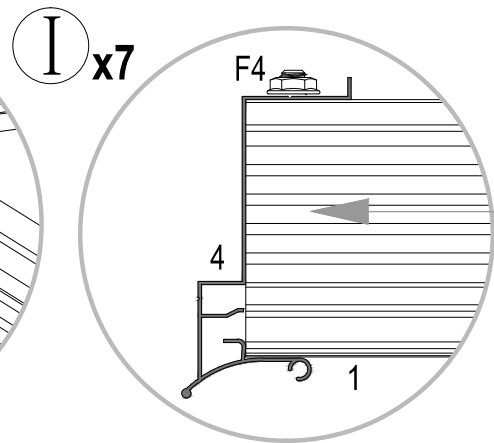
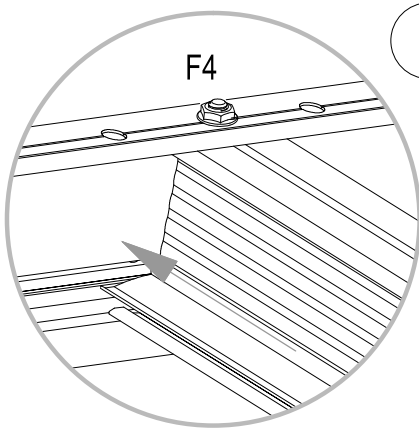
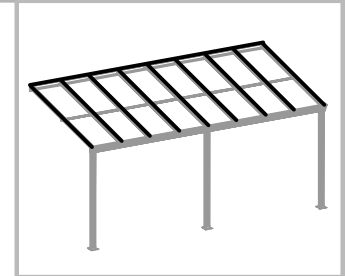
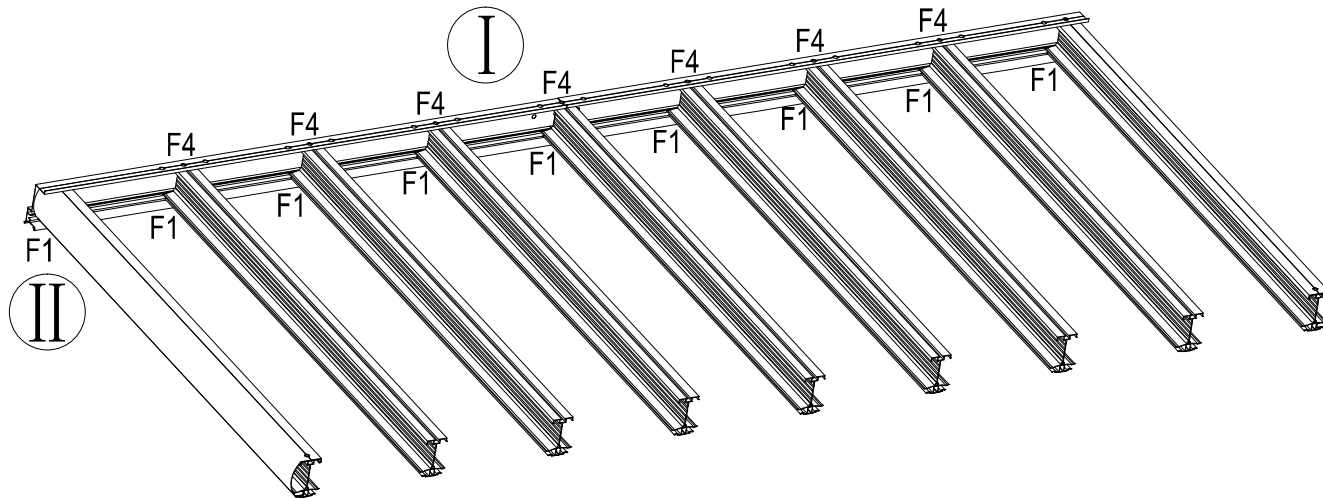
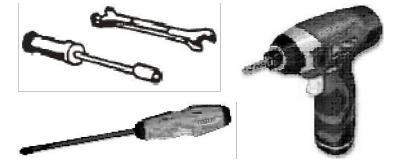
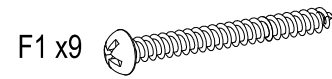
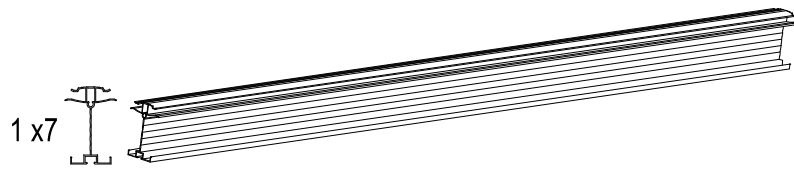


F4 x4  F4-1

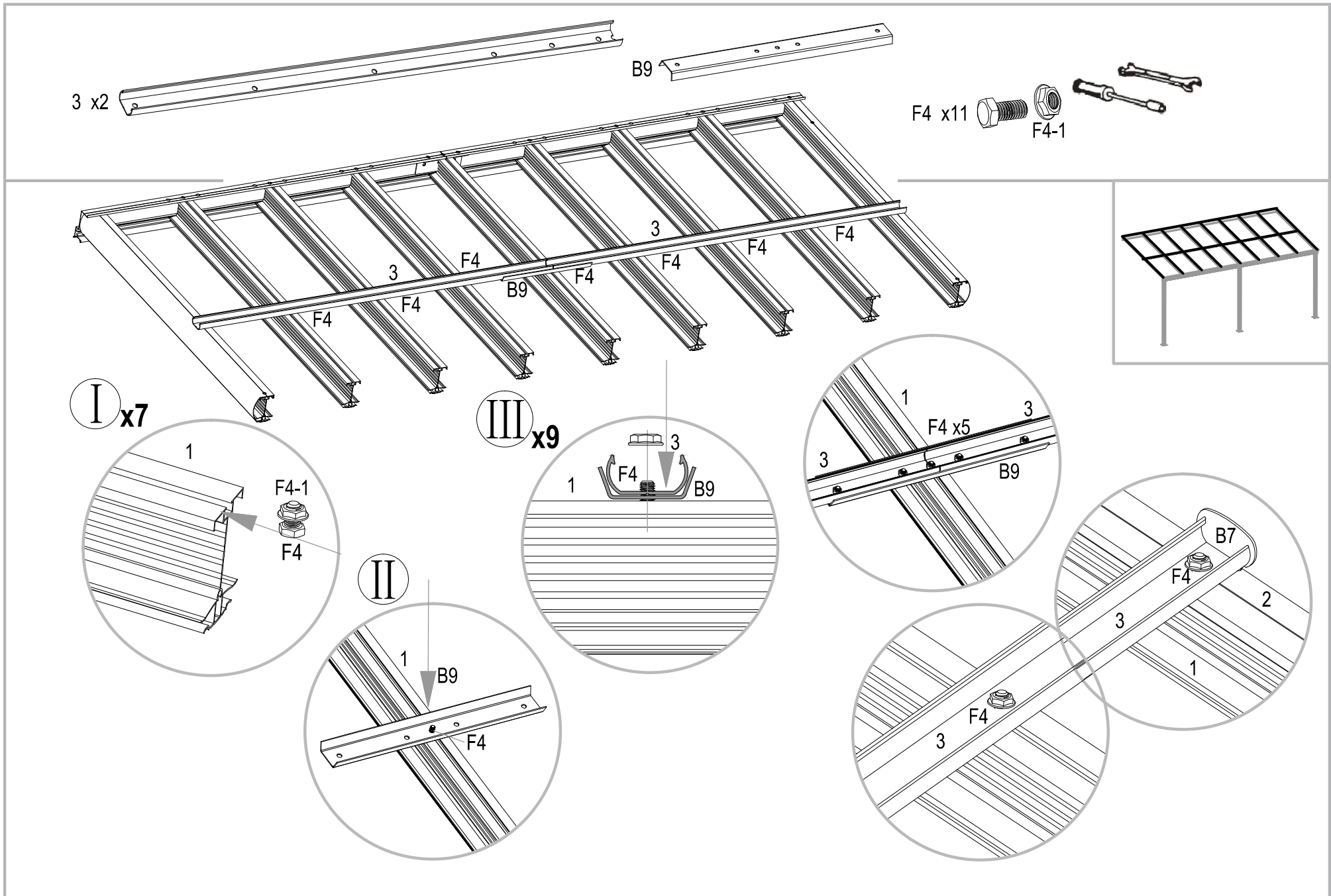


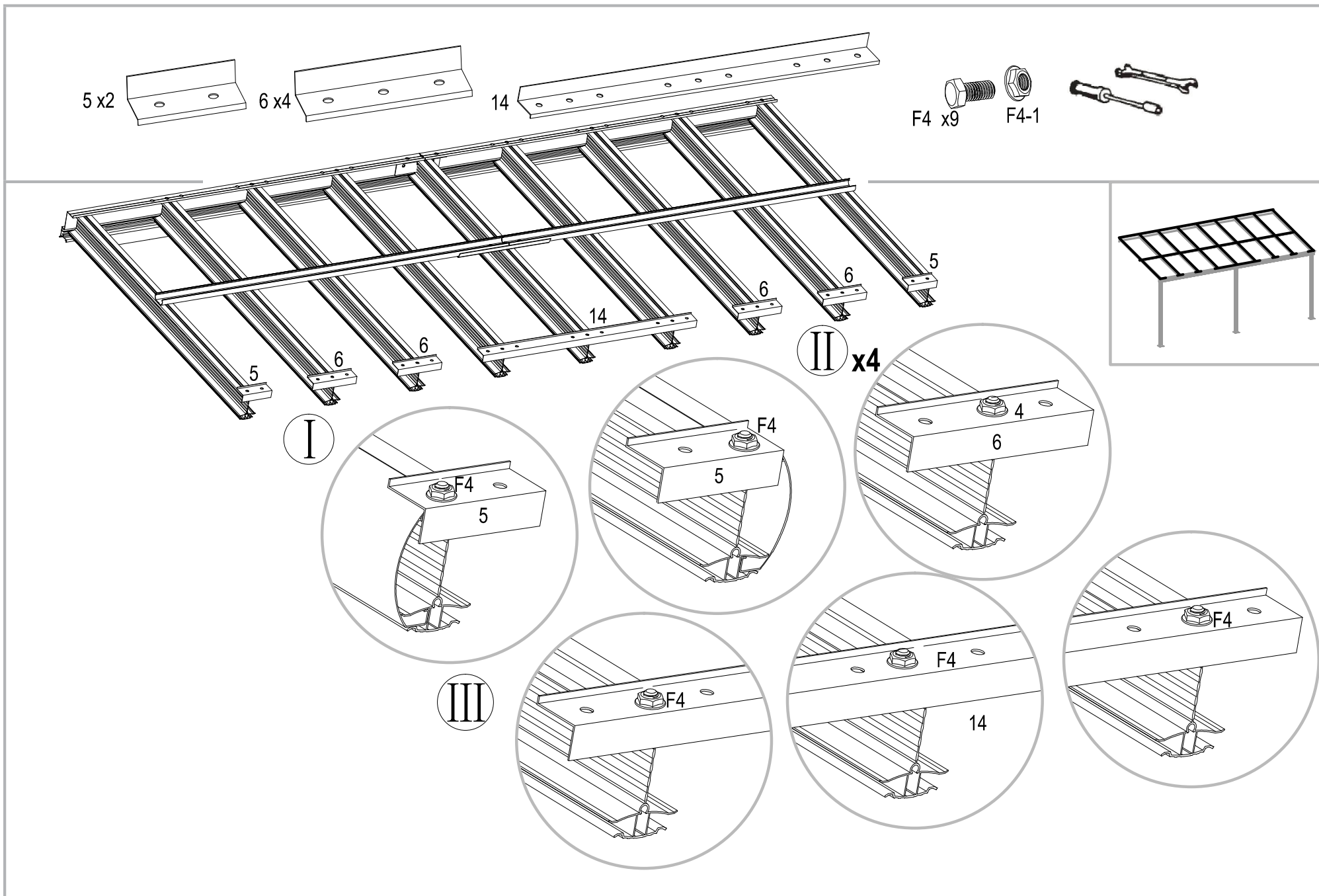
 Bemerkung: Nr. 1 und Nr. 4 sind senkrecht

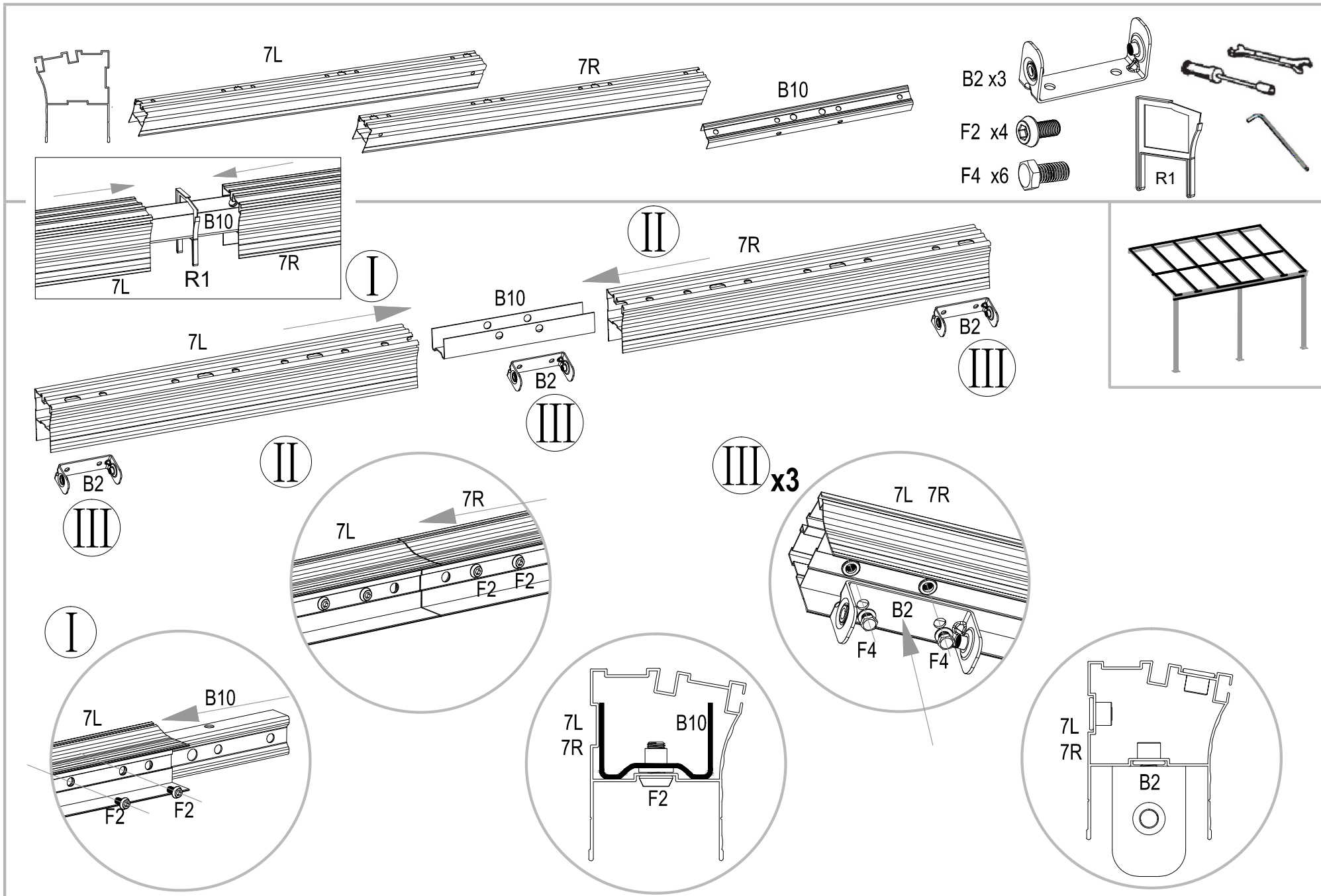


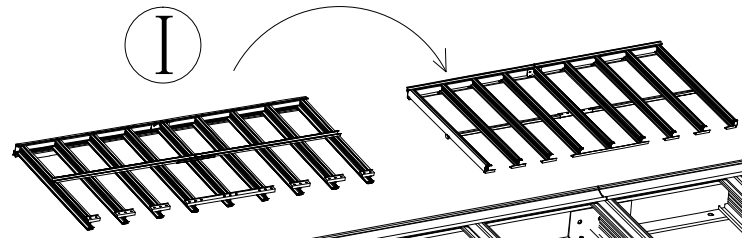


Die Installation F1 wird durch Schmiermittel erleichtert



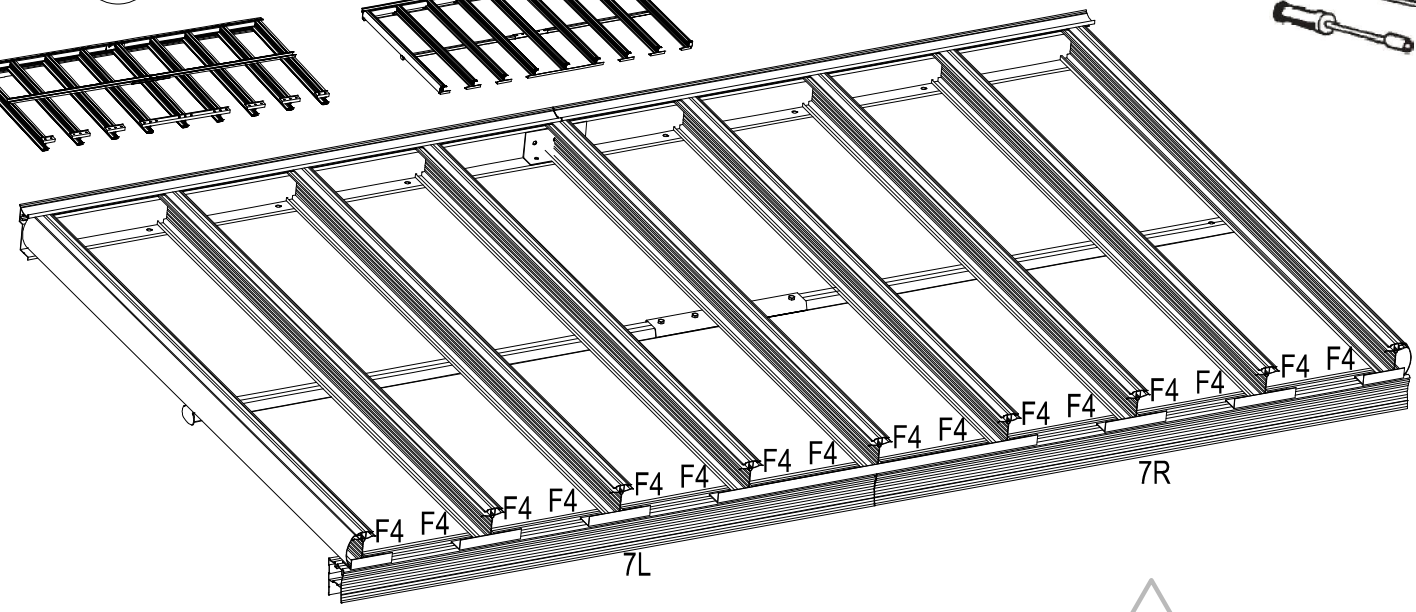
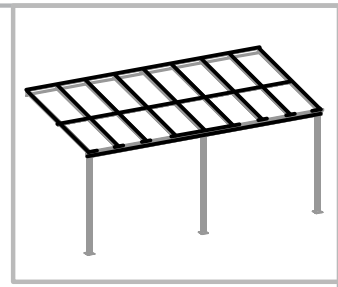
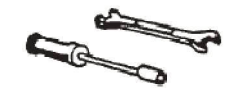






I

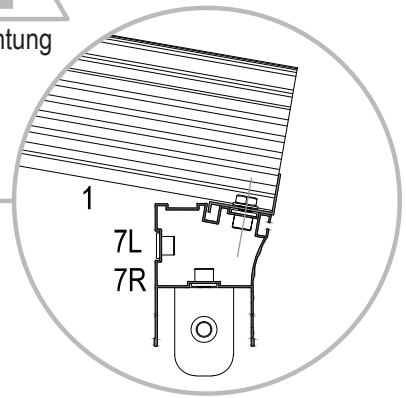
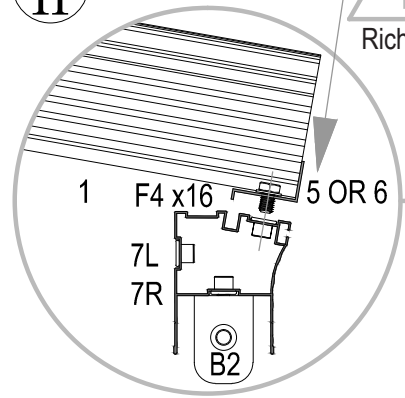
F4 x16



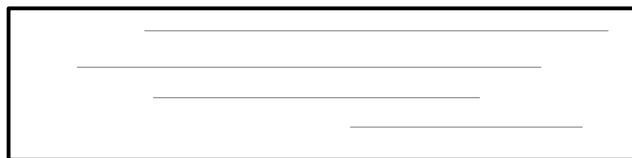
II



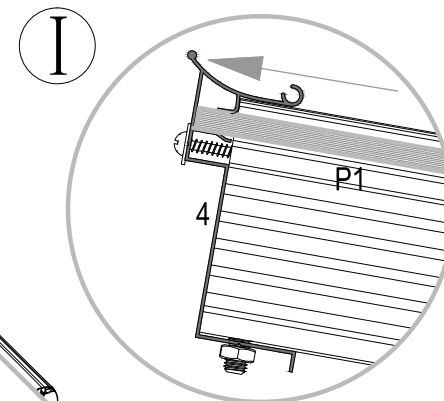
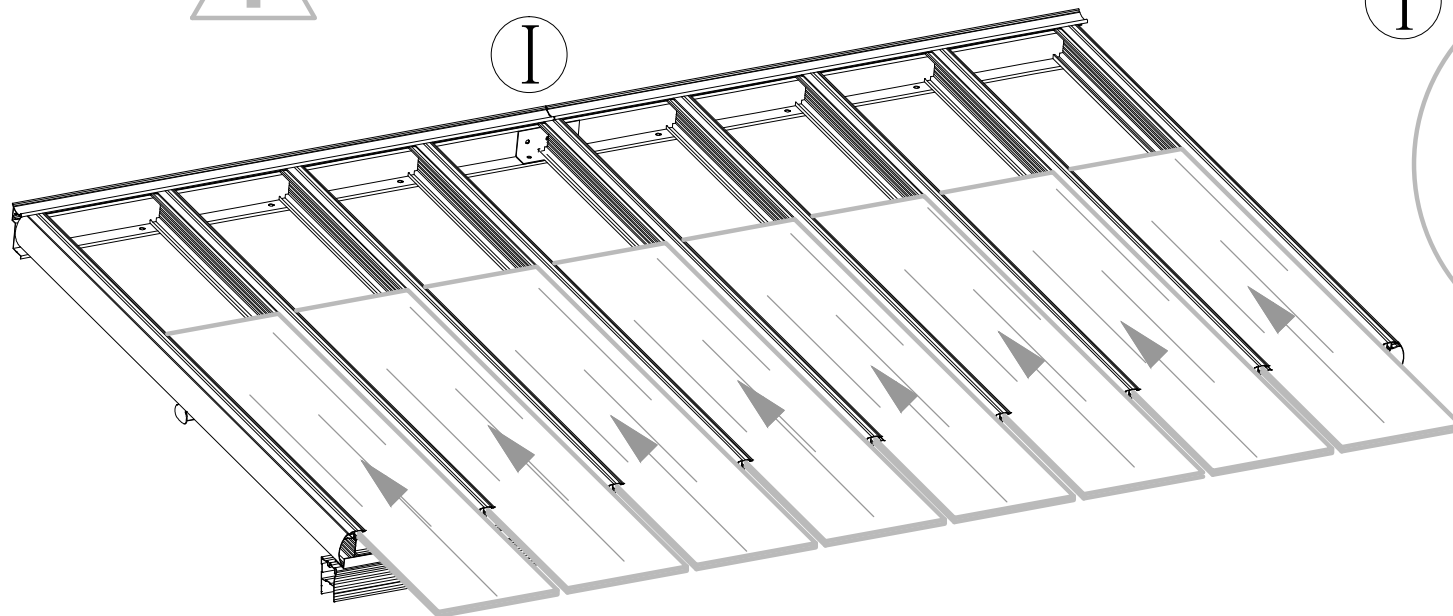
Richtung

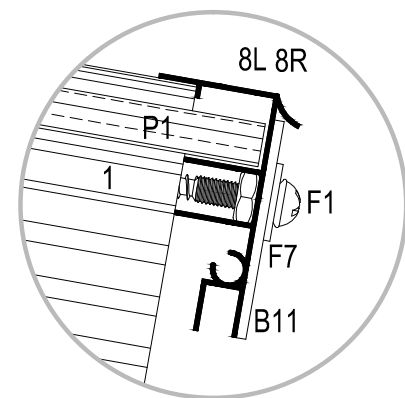
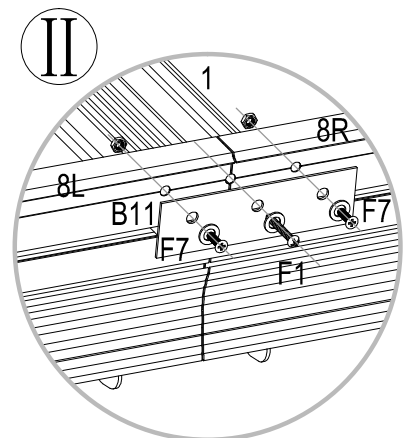
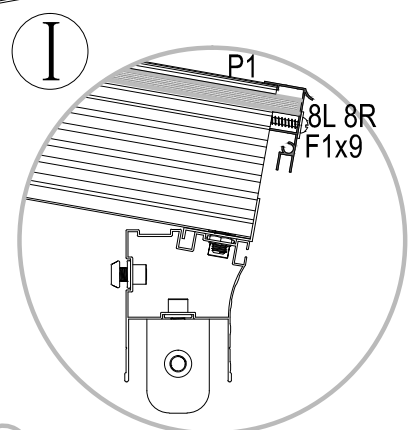
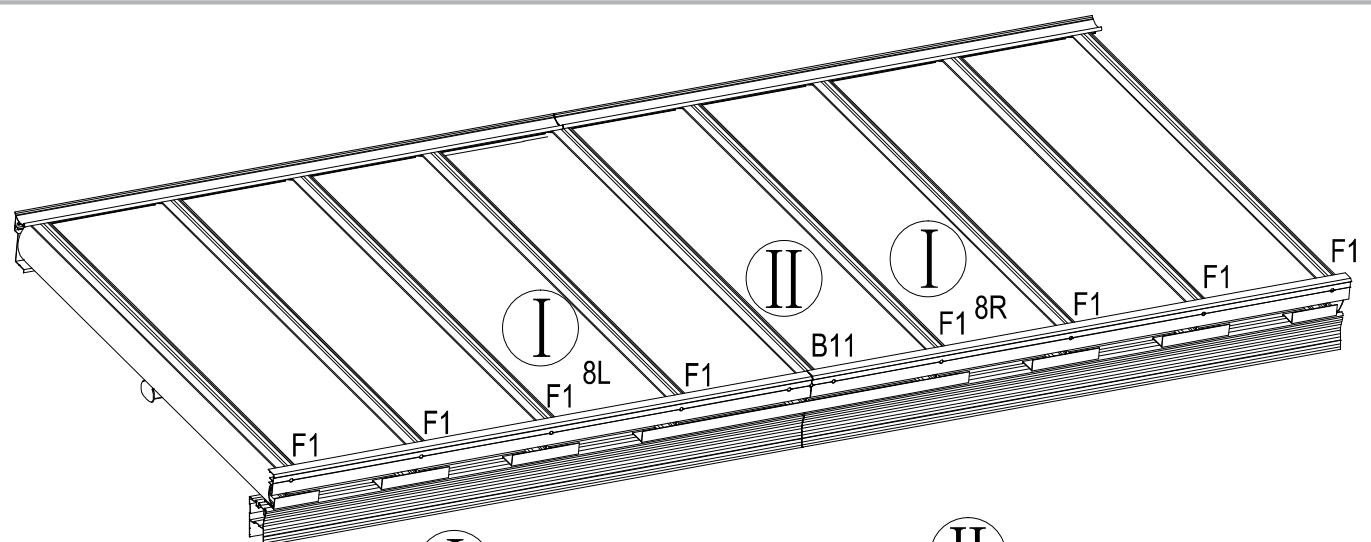
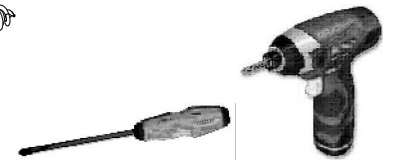
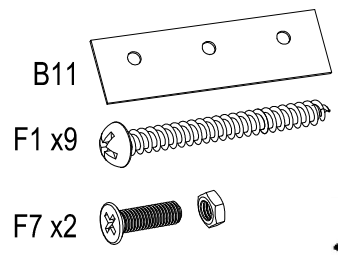
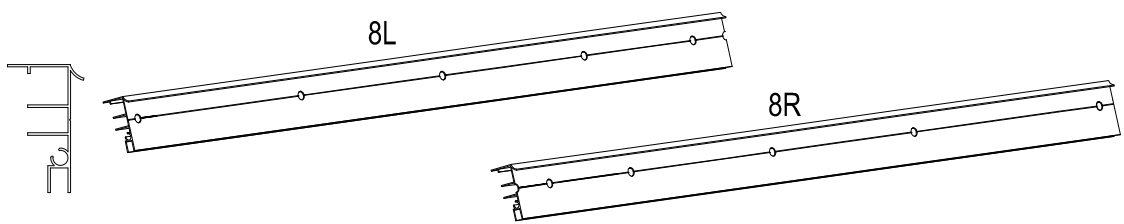



P1 x8

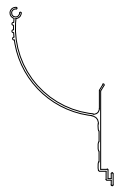


Seite mit UV-Schutz.

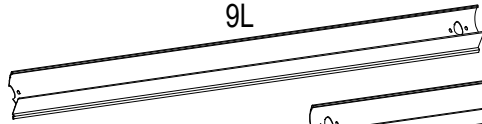




 Die Installation F1 wird durch Schmiermittel erleichtert



9L

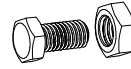


9R

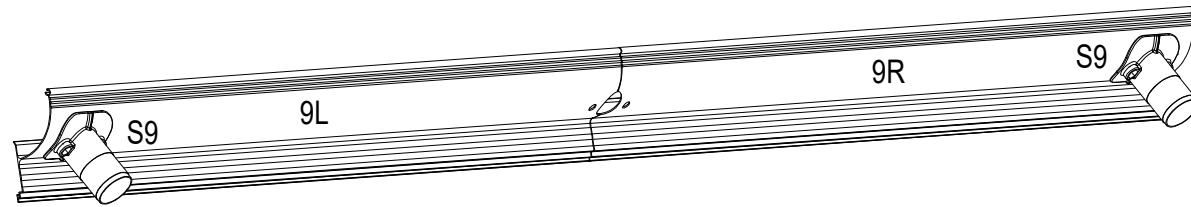


S9 x2

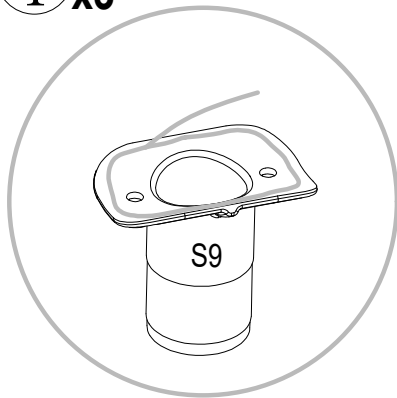
F4 x4



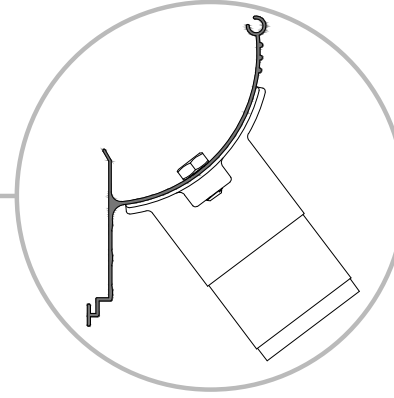
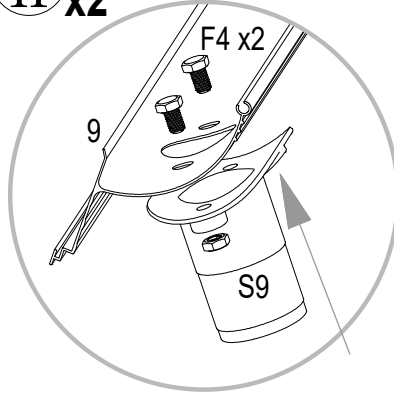
Silikon



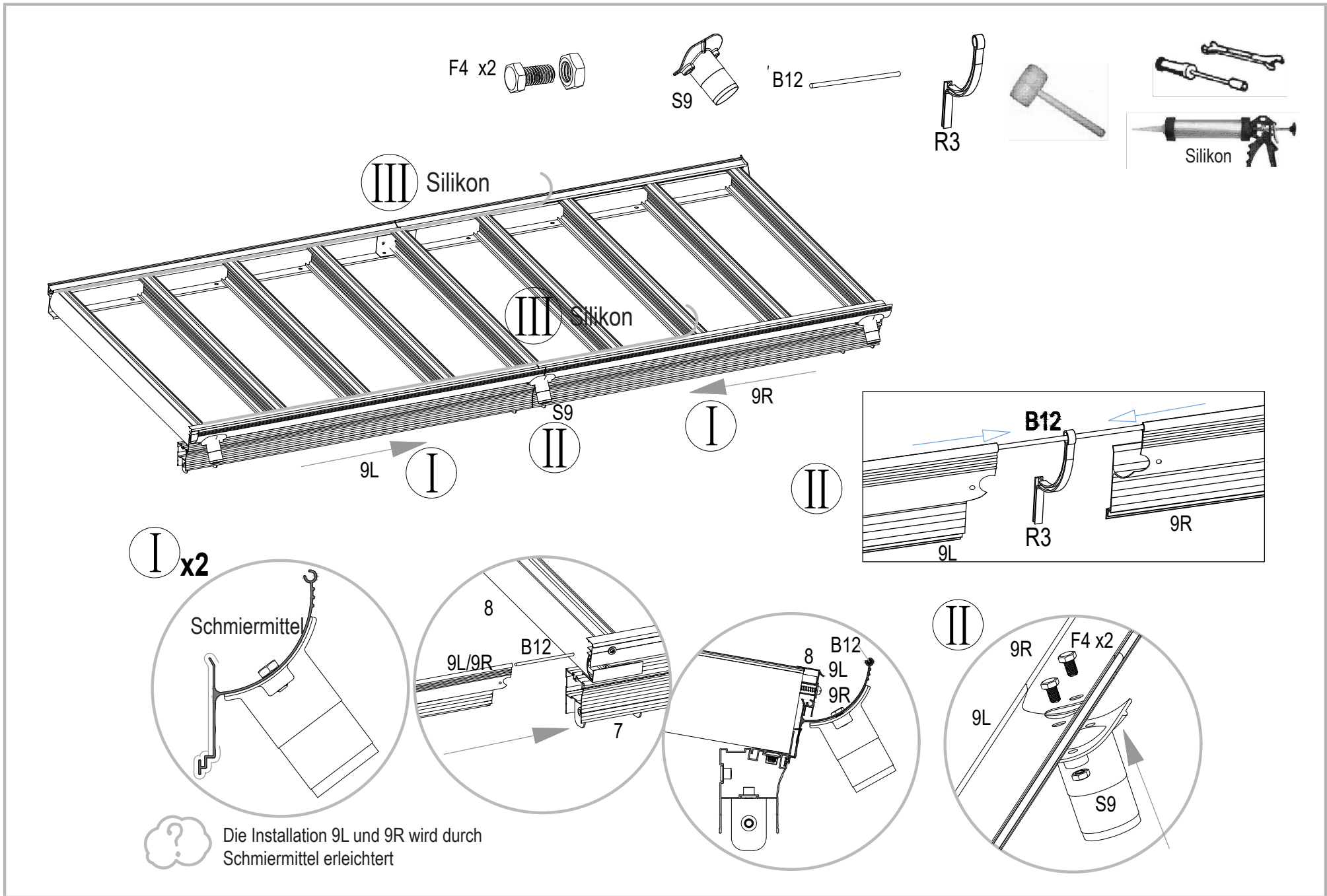
I x3

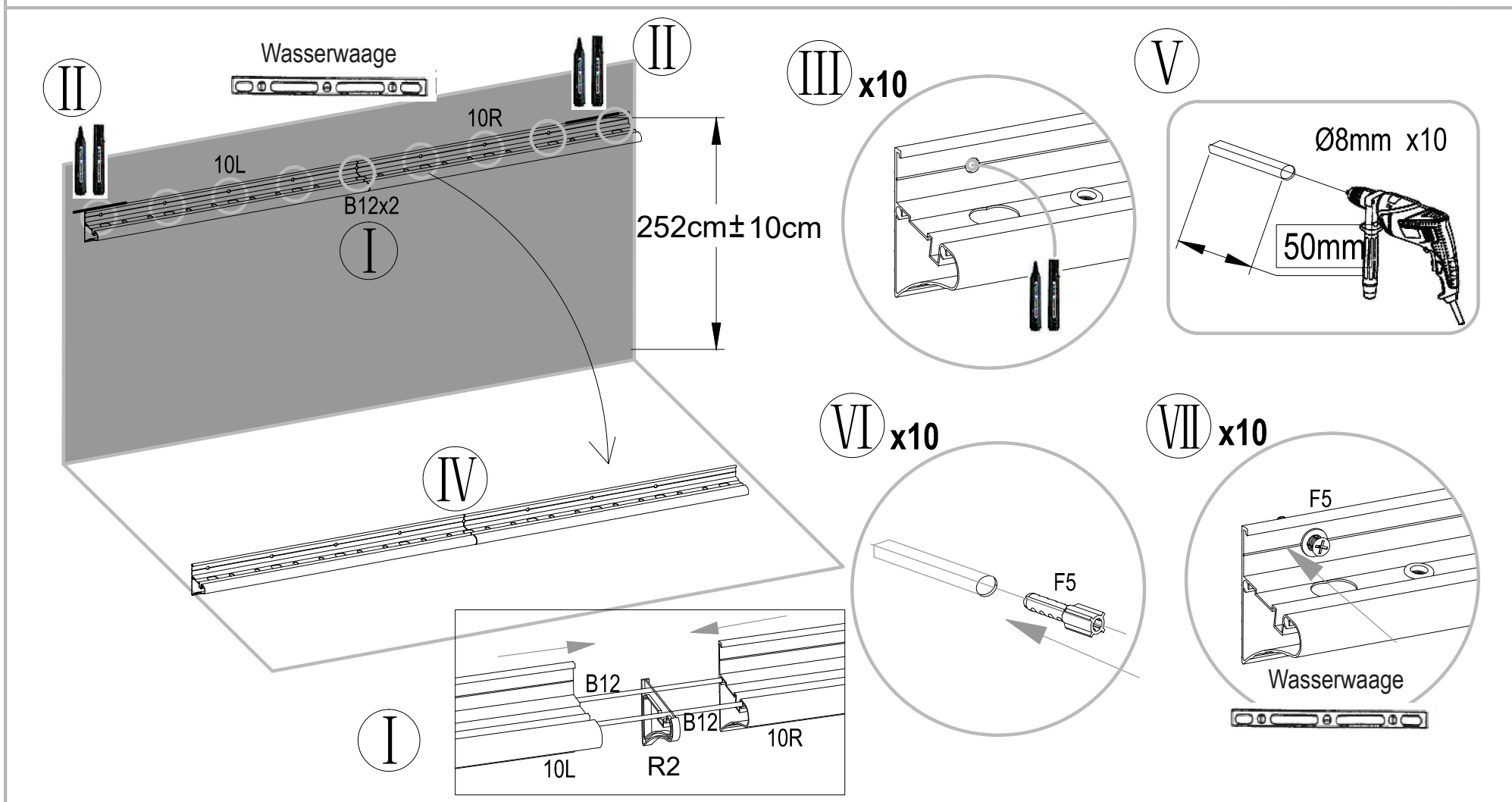
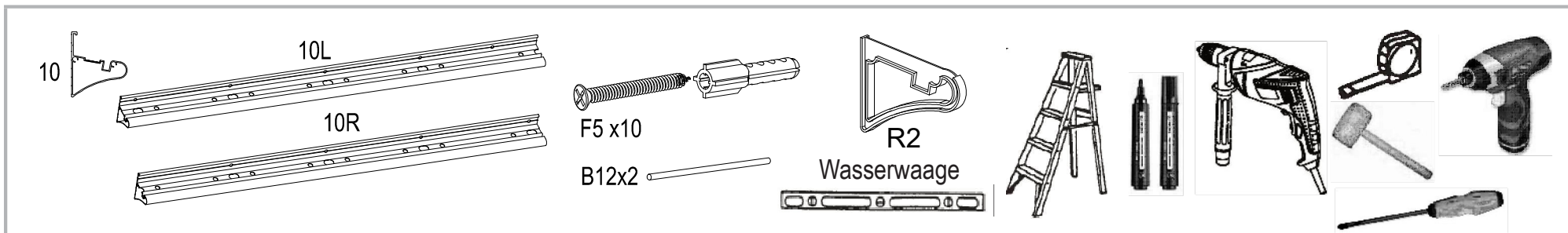


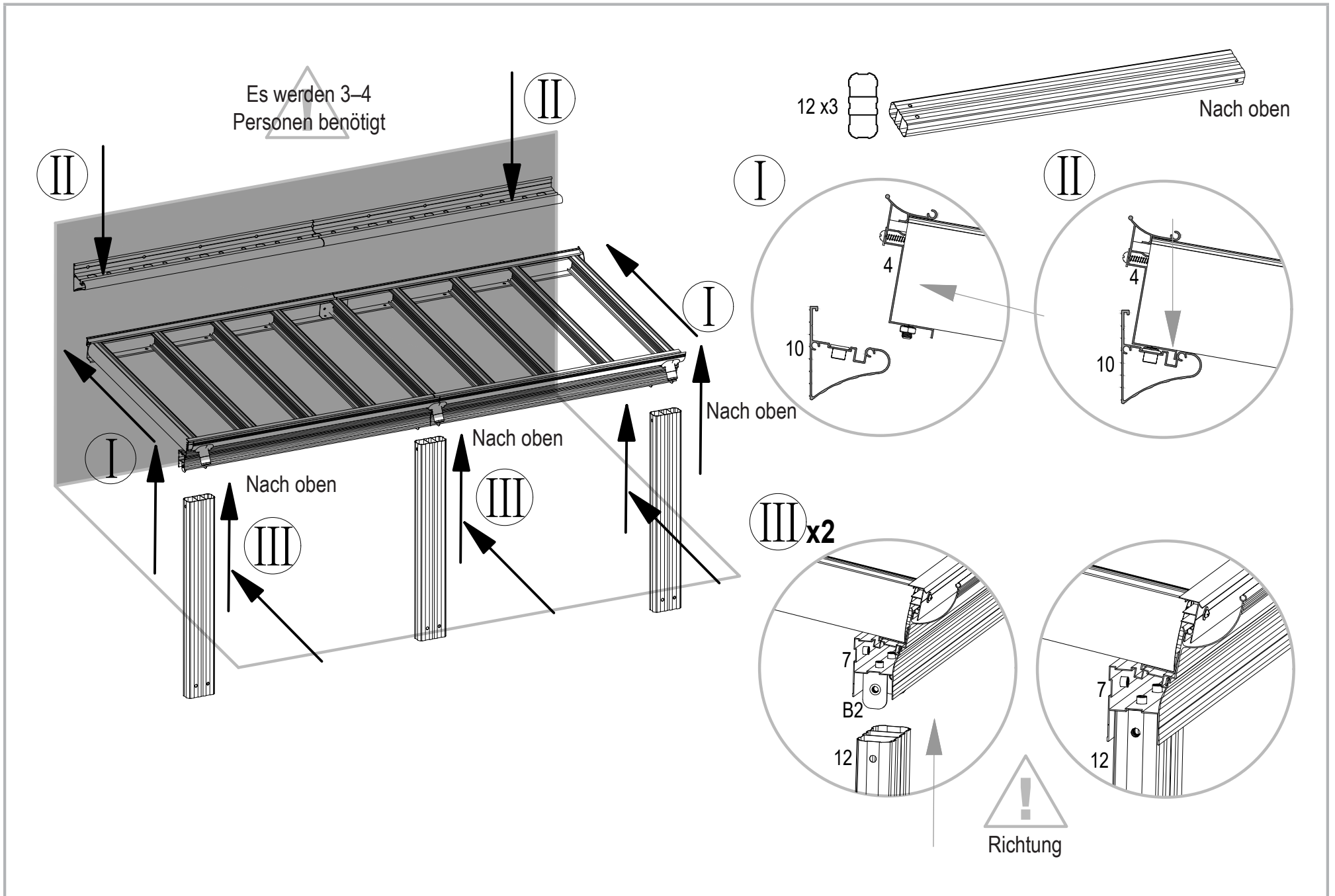
II x2



Richtung



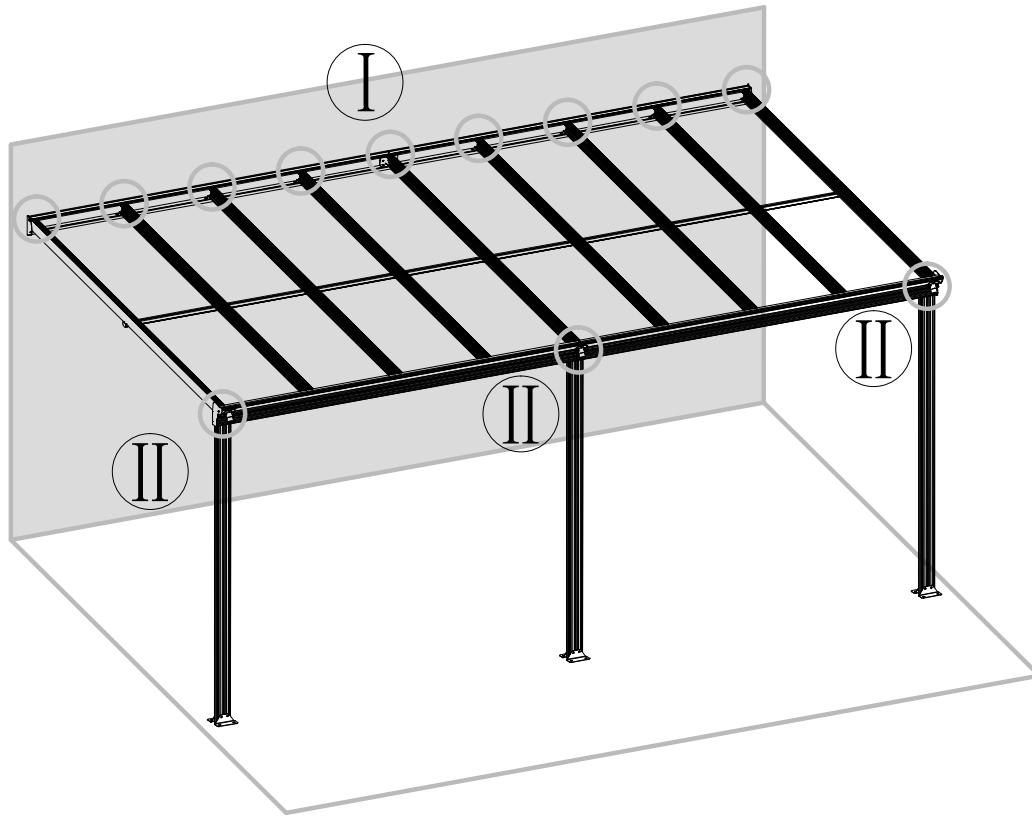




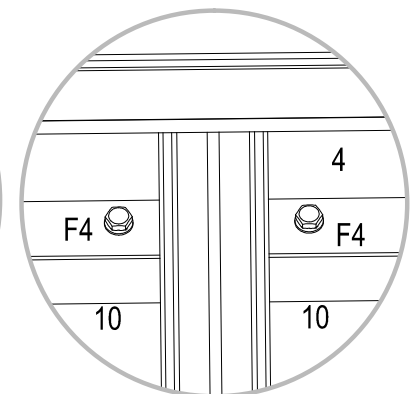
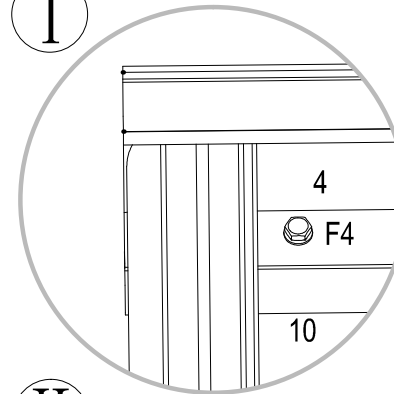
F4 x16



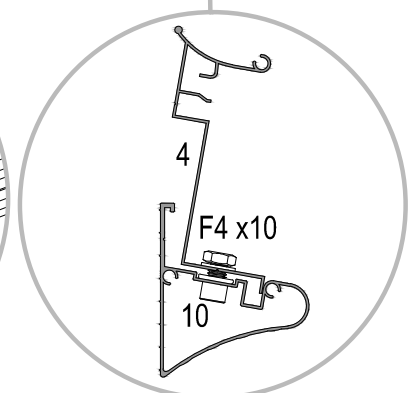
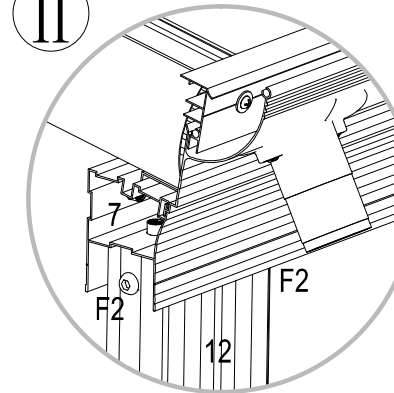
F2 x6

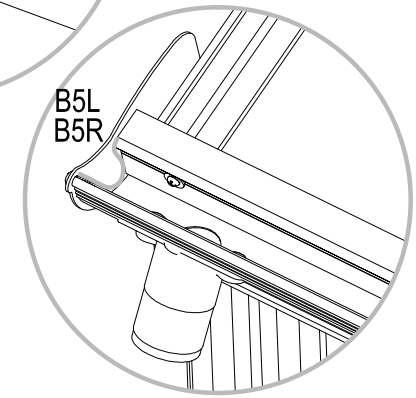
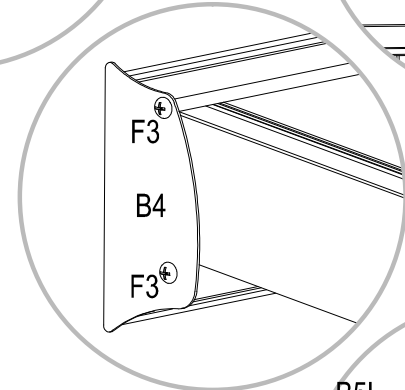
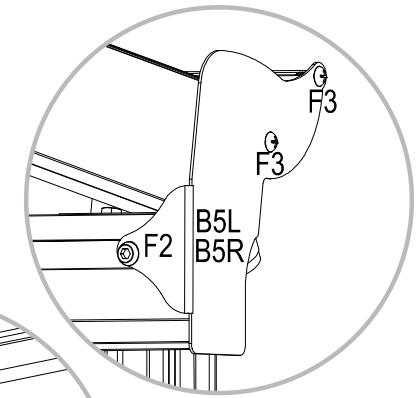
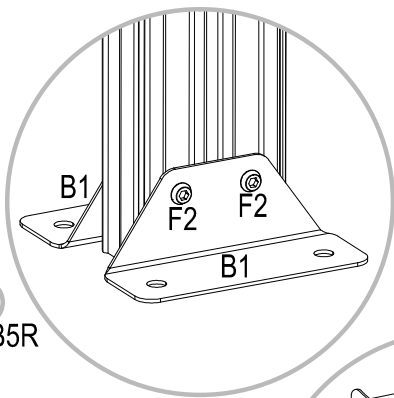
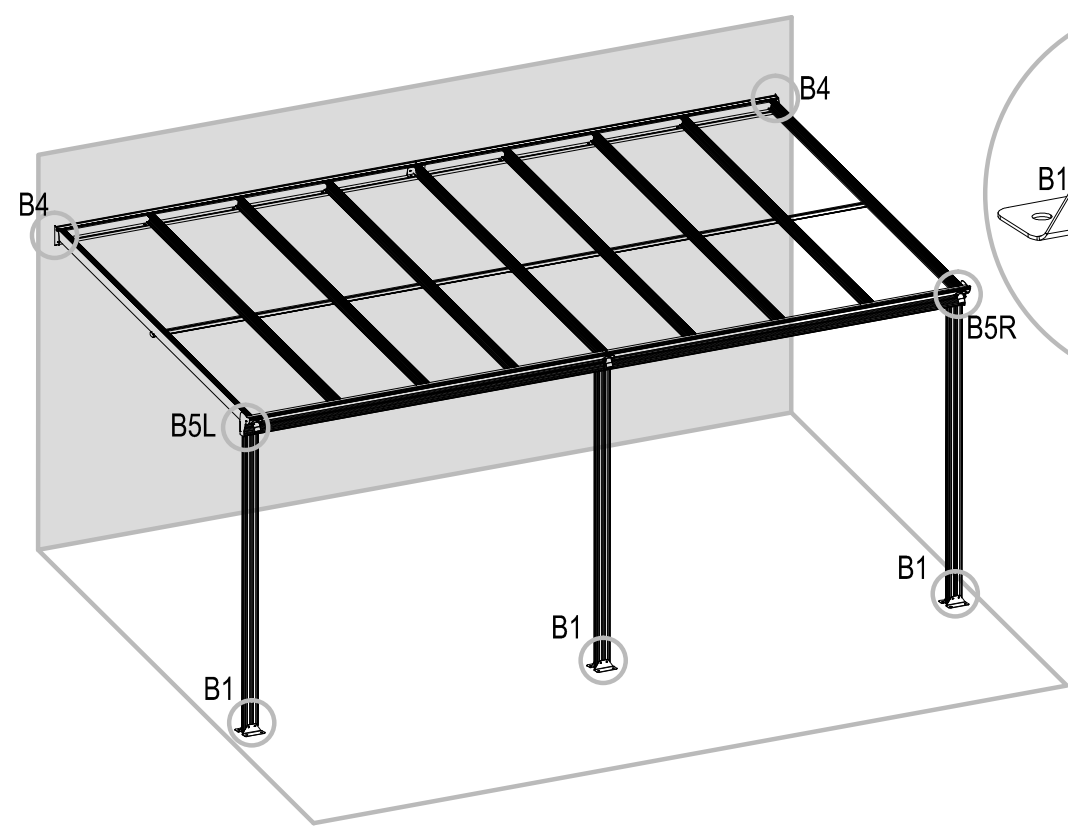
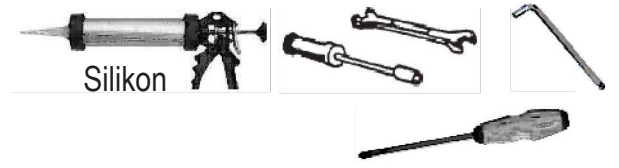
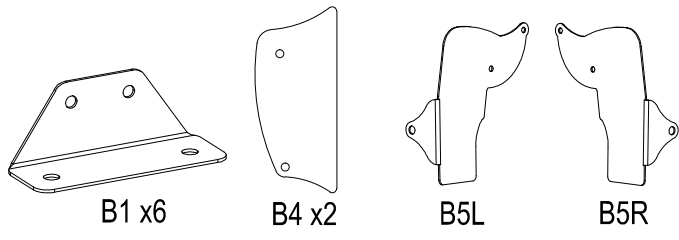


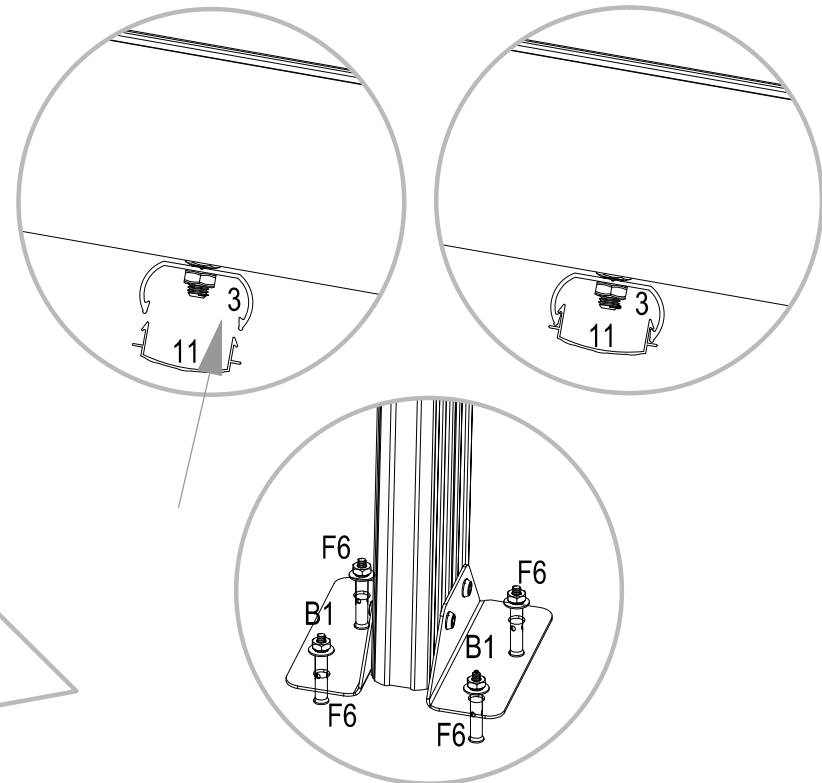
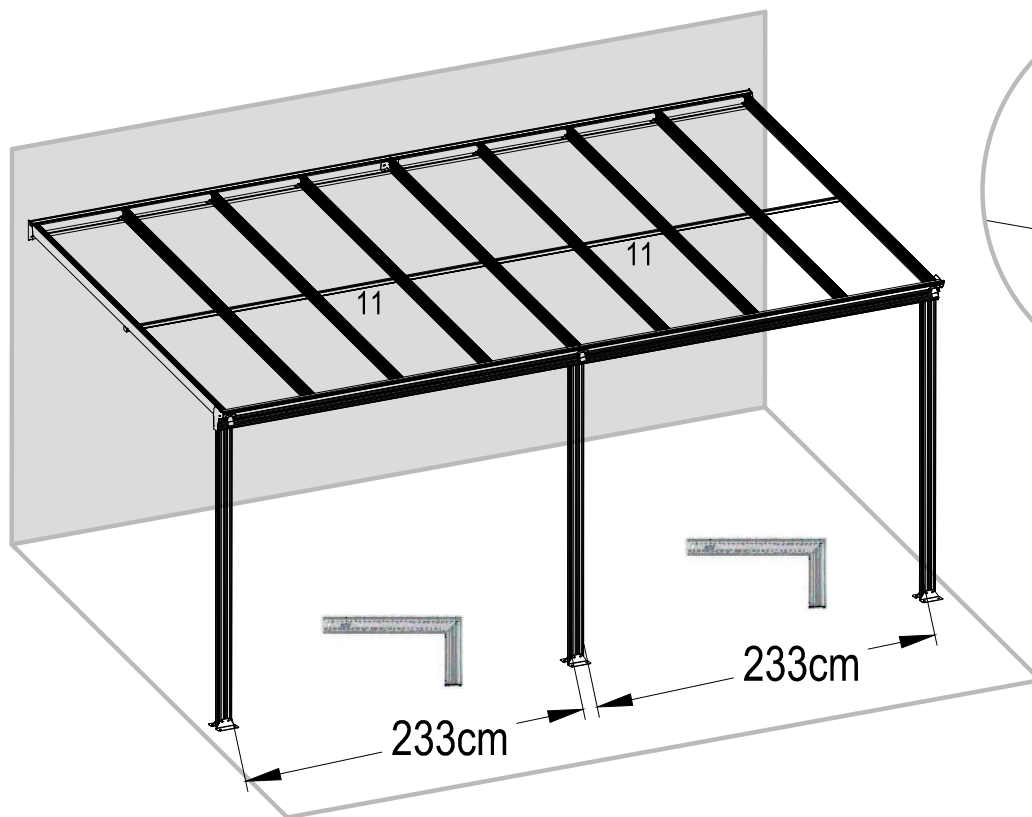
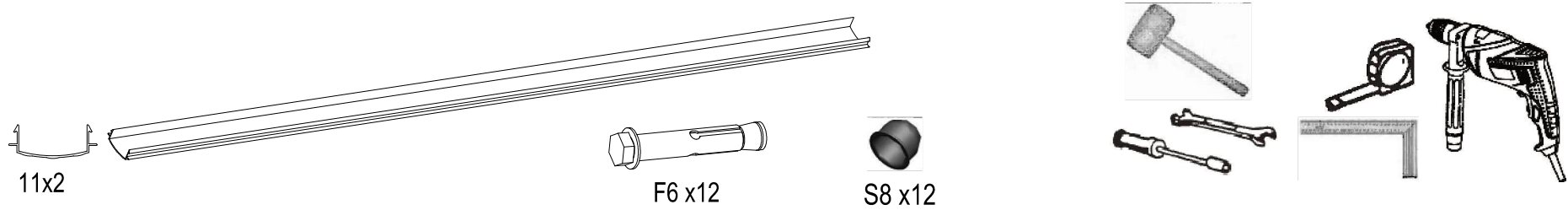
I



II





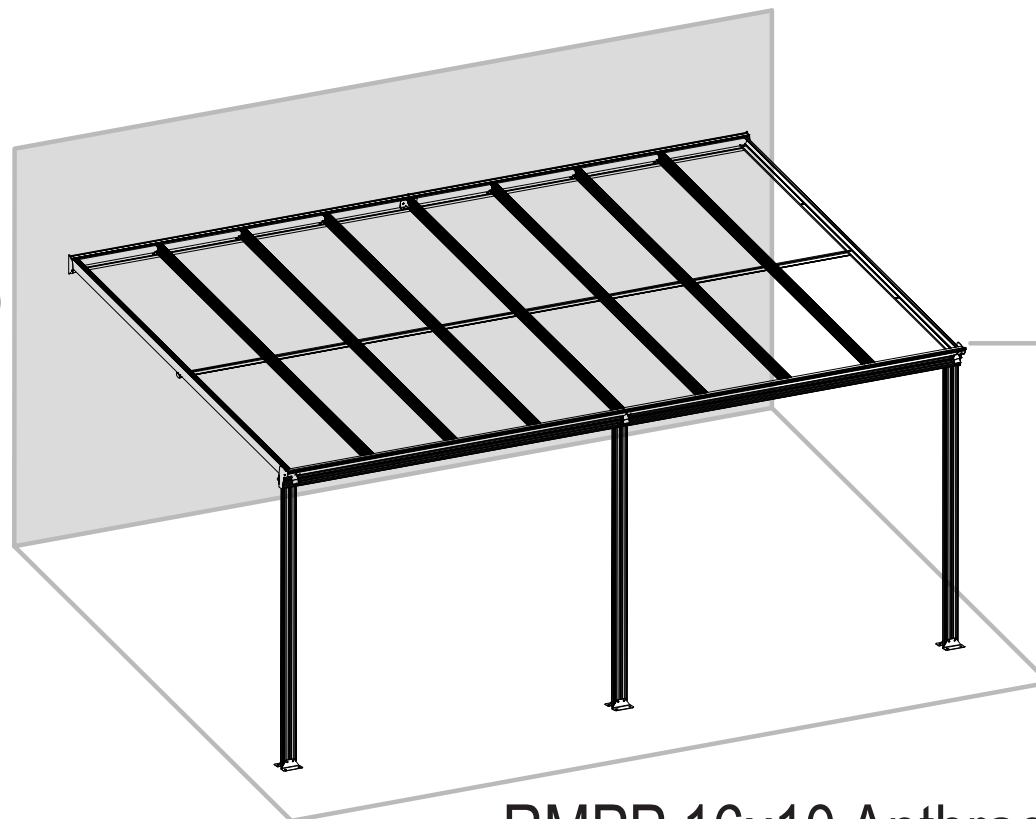


Decken Sie alle F6-Schrauben ab und klopfen Sie mit einem Holzhammer auf sie, damit sie nicht herunterfallen.

Pergola aluminiowa

Instrukcja obsługi

Wymiary: 496 × 300 × 192/258 cm (dł. x szer. x wys.)



RMPP 16x10 Anthracite

WAŻNE

Przed rozpoczęciem montażu szklarni przeczytaj uważnie niniejszą instrukcję. Na podstawie załączonego wykazu sprawdź, czy w kartonowym pudle znajdują się wszystkie części, czy zgadza się ich typ oraz liczba.

Poszczególne czynności wykonuj zgodnie z kolejnością podaną w instrukcji.

Nie dokręcaj części szklarni do czasu zakończenia montażu paneli poliwęglanowych.

Instrukcję przechowuj w bezpiecznym miejscu tak, aby można było z nich później znów skorzystać.

ZALECENIA DOTYCZĄCE BEZPIECZEŃSTWA

Zdecydowanie zalecamy używanie rękawic roboczych podczas montażu.
Szkłami przyściennej nie należy montować przy wietrznej i wilgotnej pogodzie.
Nie dotykaj zewnętrznych przewodów elektrycznych aluminiowymi profilami.
Podczas pracy z wytłaczanym aluminium należy zawsze nosić buty robocze i okulary ochronne.
Wszystkie plastikowe torebki należy bezpiecznie usunąć i przechowywać w miejscu niedostępnym dla małych dzieci.
Ta szklarnia przyścienna musi być umieszczona i zabezpieczona na płaskiej, równej powierzchni.
Podczas montażu nie należy opierać się o szklarnię, nie wolno się też o nią opierać.
Nie dopuszczaj dzieci do obszaru montażu.
Szkłami przyściennej nie należy instalować w miejscach narażonych na porywisty wiatr.
Nie próbuj montować tej szklarni przyściennej, jeżeli odczuwasz zmęczenie, jesteś pod wpływem narkotyków lub alkoholu lub jeżeli masz nagłe zawroty głowy.
Podczas używania schodów lub narzędzi elektrycznych należy przestrzegać instrukcji bezpieczeństwa producenta. W tej szklarni przyściennej nie należy przechowywać gorących przedmiotów, takich jak np. niedawno używane grille, lampy lutowicze itp. Przed wbiciem kołków upewnij się, że w ziemi nie ma ukrytych rur ani kabli.

OGÓLNE ZALECENIA

Produkt składa się z wielu części, dlatego prosimy o przeznaczenie co najmniej 300 minut na montaż.
Przy wyborze miejsca na montaż należy szukać obszaru o dobrym nasłonecznieniu, wystarczająco oddalonego od zwisających gałęzi drzew.
Jeżeli chcesz przymocować szklarnię przyścienną bezpośrednio do solidnego betonowego fundamentu, użyj wstępnie wywierconych otworów w dostarczonej metalowej podstawie.
Sprawdź elementy i rozłóż je tak, aby znajdowały się w zasięgu ręki.
Umieść małe części (śruby itp.) w misce, aby uniknąć ich zgubienia.
Drzwi mają zawiasy po prawej stronie i otwierają się na prawo.
Z dachu usuwaj regularnie śnieg i liście.

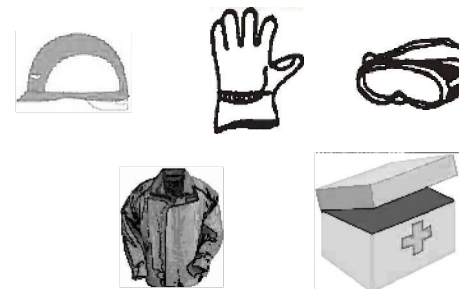
PIELĘGNACJA I KONSERWACJA

Jeżeli szklarnia przyścienna wymaga czyszczenia, użyj delikatnego środka czyszczącego i całość spłucz czystą wodą.
Do czyszczenia przezroczystych paneli NIE WOLNO używać acetonu, środków czyszczących o właściwościach ściernych ani innych specjalnych środków czyszczących.

POTRZEBNE NARZĘDZIA I WYPOSAŻENIE

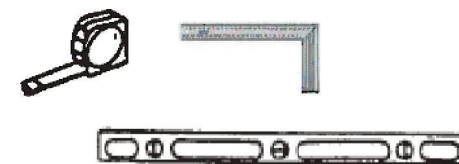
Sprzęt ochronny:

1. Kask
2. Rękawice
3. Bawełniany kombinezon z długimi rękawami
4. Apteczka
5. Osłona na oczy



Wymiar (metryczny):

1. Miara zwijana (5 m)
2. Kątownik
3. Poziomica



Sprzęt do instalacji:

1. Drabinka o wysokości 1,5 m
2. Klucz 10 mm (najlepiej grzechotka)
3. Klucz 14 mm (montaż śruby rozporowej)
4. Sześciokątny klucz nasadowy 5 mm
5. Wkrętak elektryczny + klucz imbusowy 5 mm (zalecane)
6. Drewniany młotek
7. Marker
8. Silikon
9. Bit udarowy (8 mm i 10 mm)
10. Nóż
11. Śrubokręt krzyżakowy

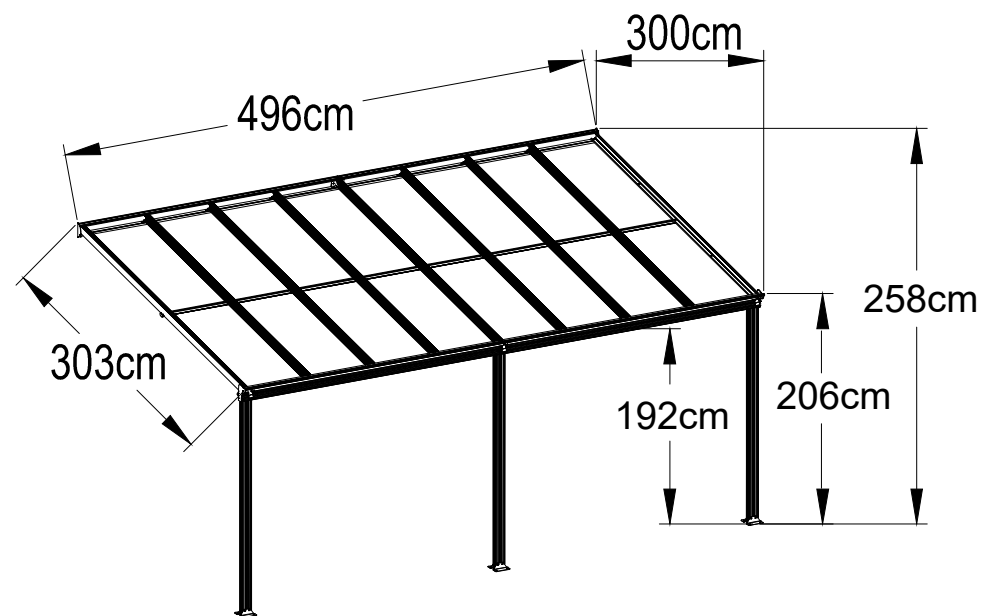


WYMIARY PRODUKTU


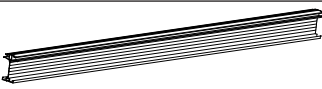
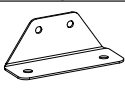


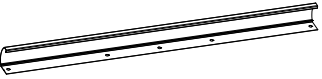
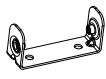
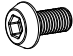

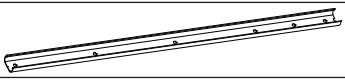



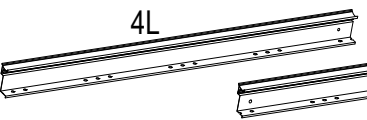

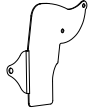
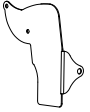




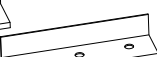
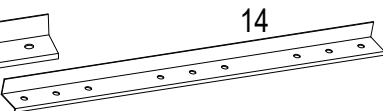



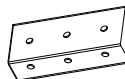


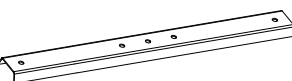
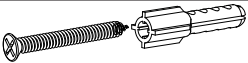

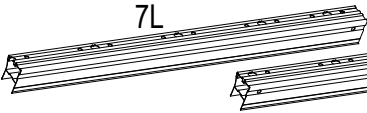
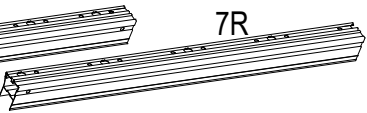
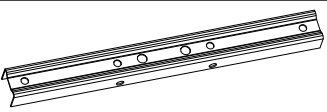
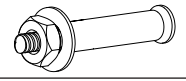
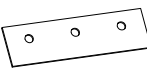


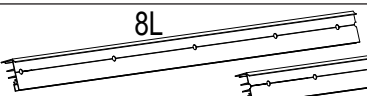
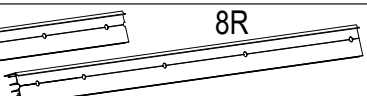

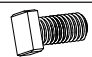



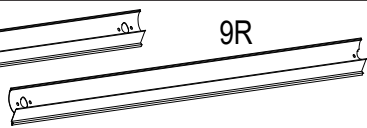
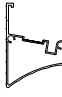
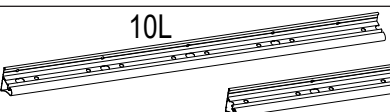
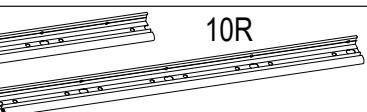


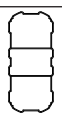
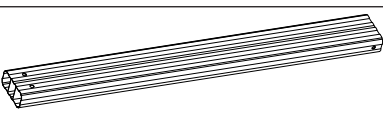
Upewnij się, że wybrane miejsce instalacji jest odpowiednie

DODATKOWE INFORMACJE

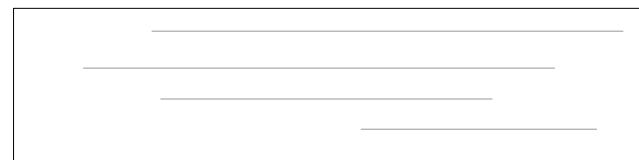
1. Montaż wymaga udziału trzech osób: jedna odpowiada za pomiary i oznaczenia, druga za instalację, a trzecia asystuje i czuwa nad bezpieczeństwem.
2. Najpierw sprawdź, czy wytrzymałość ściany jest dostosowana do montażu tego produktu. Najlepsze w tym względzie są budynki ceglane i betonowe.
3. Będziesz potrzebować elektronarzędzi o dużej mocy. Upewnij się, że działają one prawidłowo i przestrzegaj zasad bezpieczeństwa.
4. Zachowaj ostrożność podczas używania tępych narzędzi, takich jak młotek.
5. Podczas używania elektronarzędzi noś okulary ochronne, a przy montażu miej na sobie bawełniany kombinezon z długimi rękawami, rękawice i kask.
6. Podczas pracy nie patrz do góry – spadające śruby stwarzają zagrożenie uszkodzenia wzroku lub zadławienia i uduszenia.
7. Nie wspinasz się po szklarni i nie wchodź na jej dach – grozi to upadkiem.
8. W przypadku skaleczenia natychmiast zatamuj krwawienie bandażem z apteczki.
W razie konieczności bezzwłocznie skonsultuj się z lekarzem.



LISTA CZĘŚCI

STELAŻ			POŁĄCZENIE			ŚRUBA			
Nr	Ilość		Nr	Ilość		Nr	Ilość		
1	9	 2968mm 	B1	6		F1	18	5-40mm 	
2	2	 2968mm 	B2	3		F2	24	6-12mm 	
3	2	 2462mm 	B4	2		F3	8	5-16mm 	
4L	1	 2477mm  	B5L	1	 	F4	83	6-10mm 	
4R	1		B5R	1		F4-1	41	6mm 	
5	2	 80mm   14 	B7	2		F4-2	4	6mm 	
6	4		 120mm	B8	1		F4-3	6	M6 
14	1		 1342mm	B9	1		F5	10	
7L	1	 2477mm  	B10	1		F6	12		
7R	1		B11	1		F7	2	4-16mm 	
8L	1	 2477mm  	B12	3		F8	6	6-13mm 	
8R	1		B12	3					
9L	1	 2477mm  							
9R	1								
10L	1	 2477mm  							
10R	1								
11	2	 2462mm 							
12	3	 1950mm 							

P1 x 8



S8 x12



S9 x3



R1

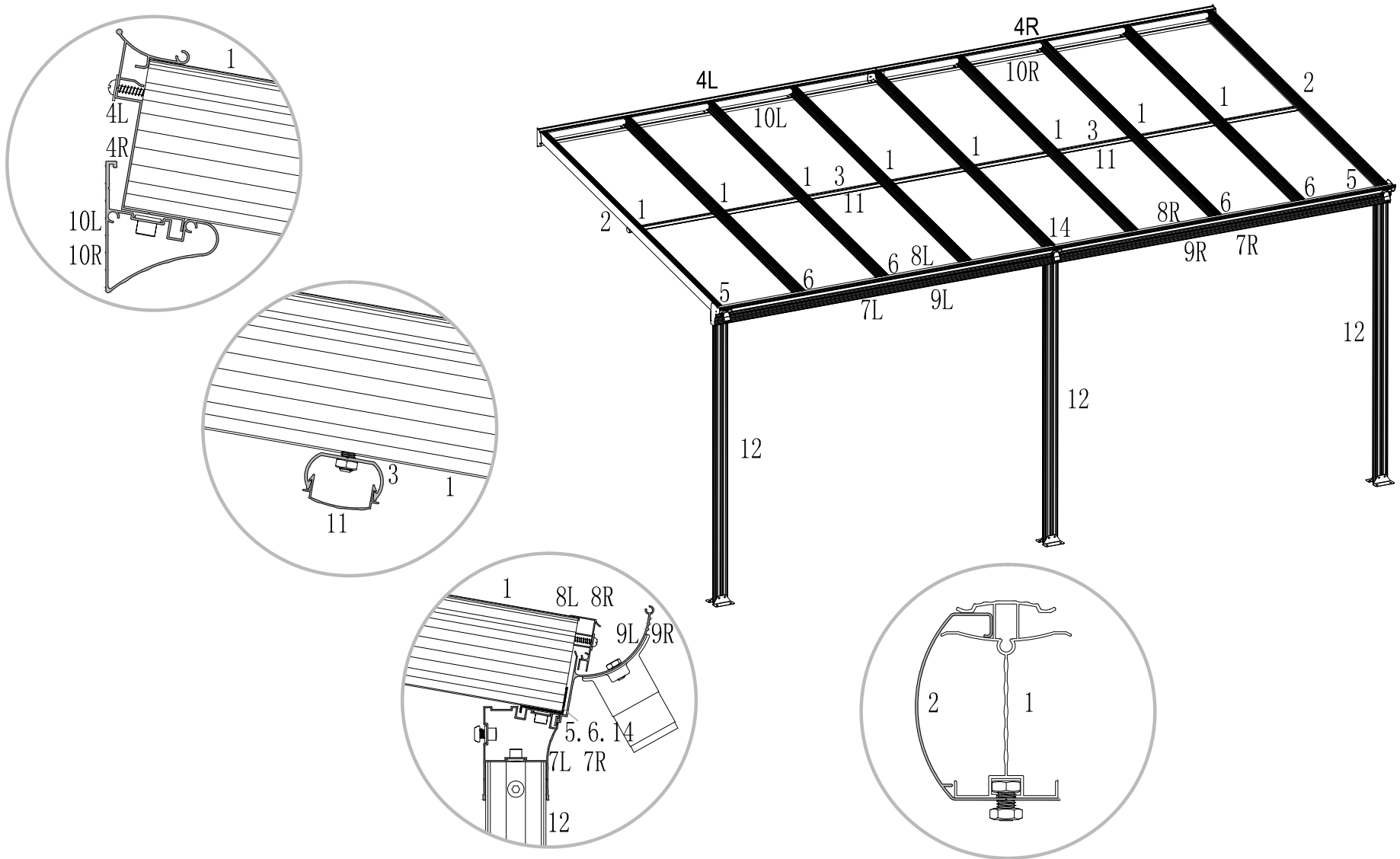


R2

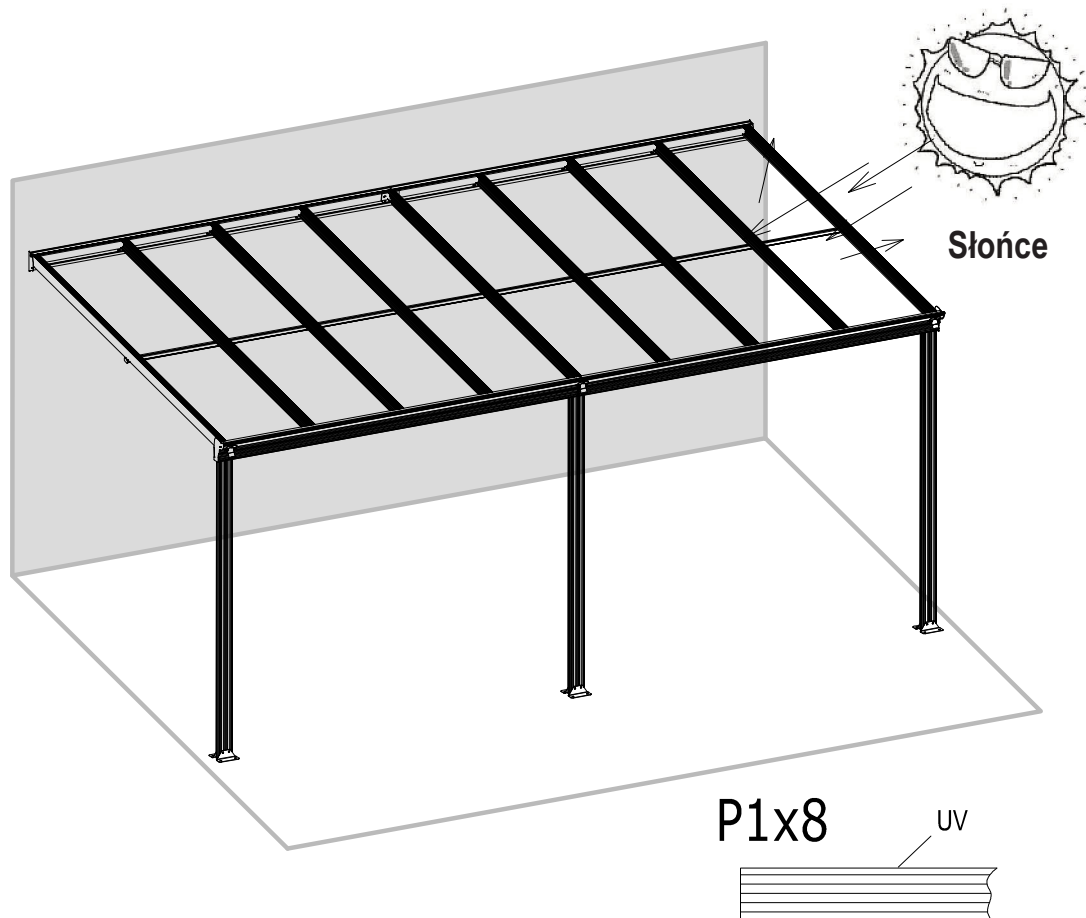


R3

Schemat montażu aluminiowych ram



OGÓLNE WSKAZÓWKI DOTYCZĄCE PANELU POLIWĘGLANOWEGO



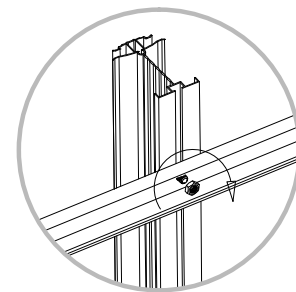
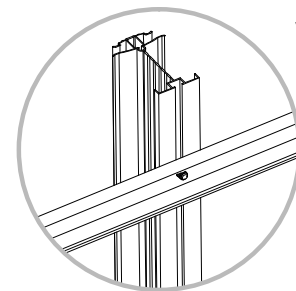
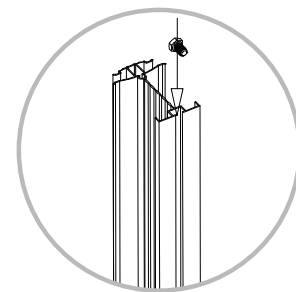
Strona pokryta białą warstwą powinna być skierowana w stronę słońca, ponieważ posiada powłokę ochronną UV.

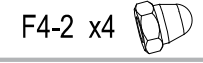
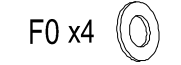
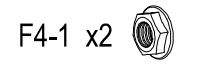
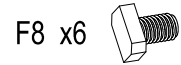
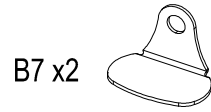
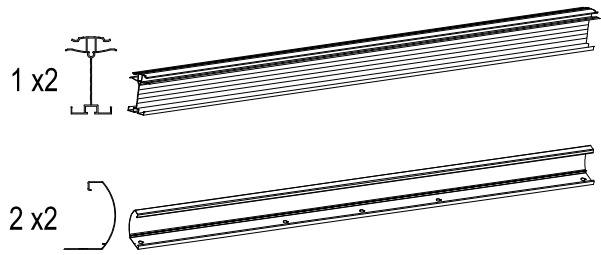
Montaż „śruby z łbem sześciokątnym”

Umieść „śrubę z łbem sześciokątnym” w rowku, obracaj nią w prawo do oporu.

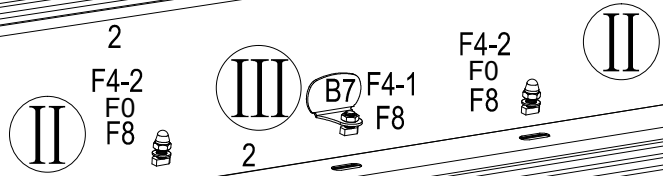
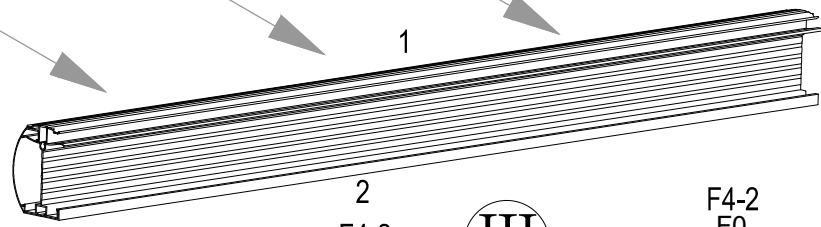
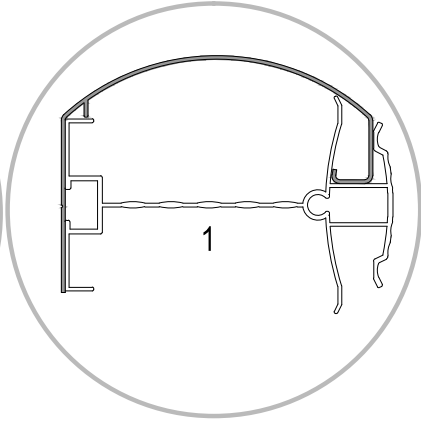
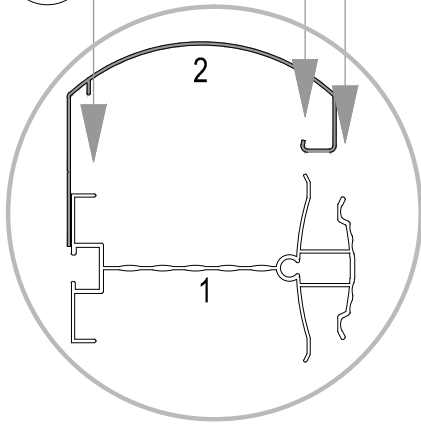
Ustaw „śrubę z łbem sześciokątnym” ręcznie i dokręć ją ruchem obrotowym.

Pozostałe części umieść na „śrubie z łbem sześciokątnym” i zamocuj za pomocą nakrętki.

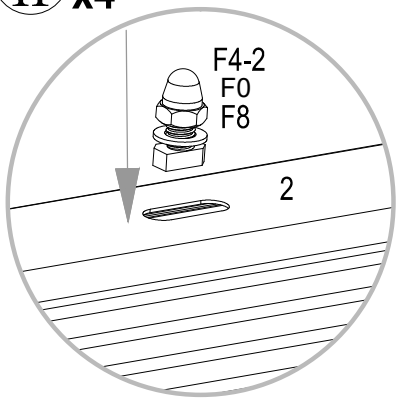




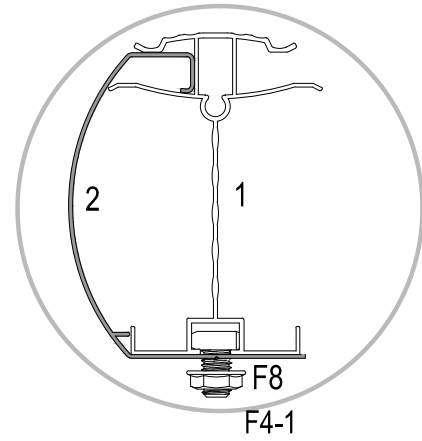
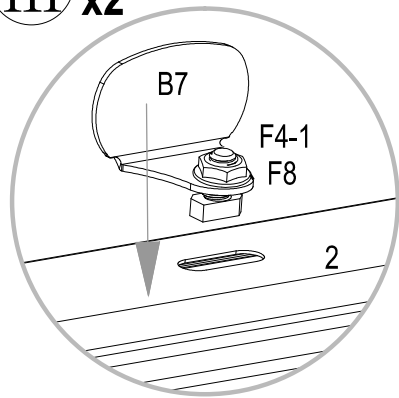
I x2

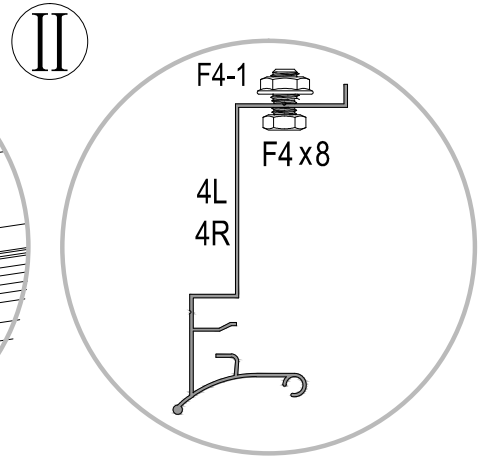
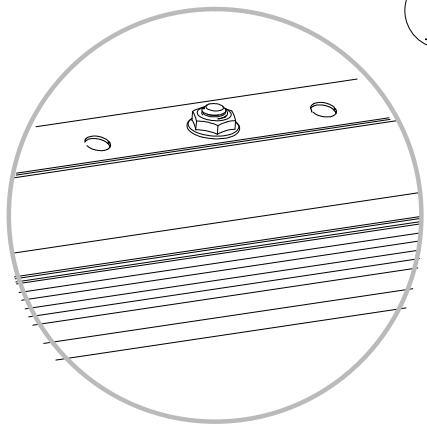
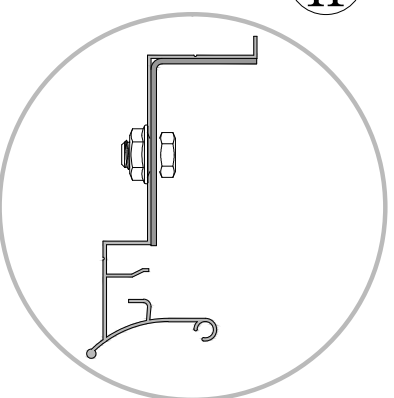
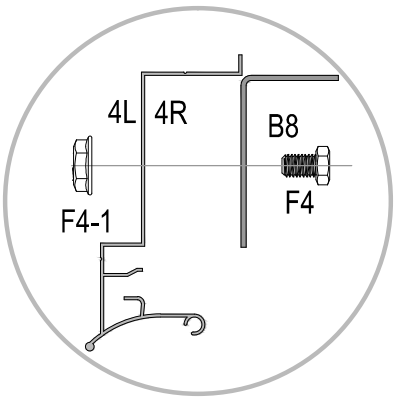
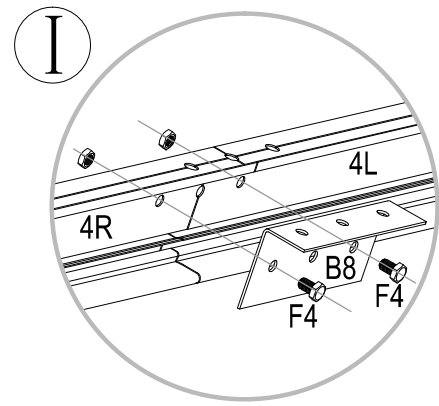
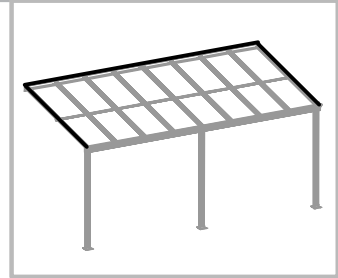
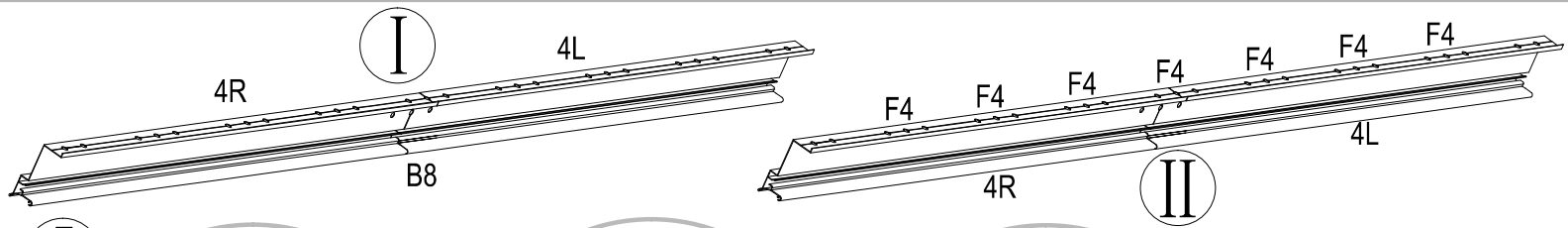
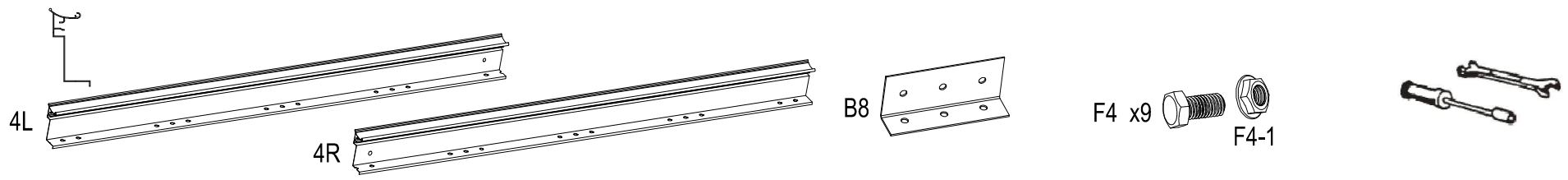



II x4

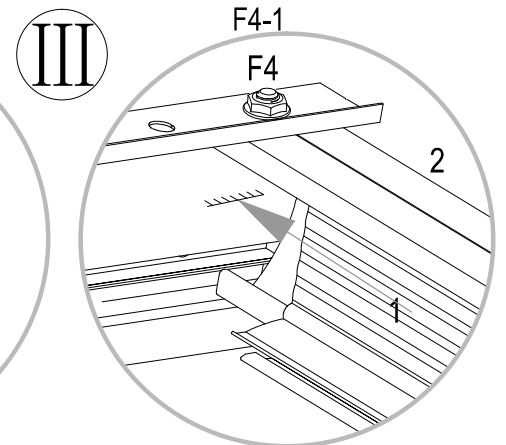
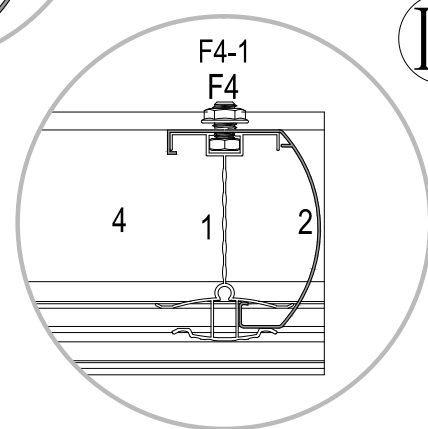
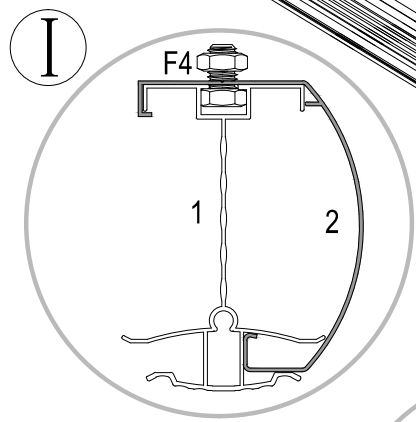
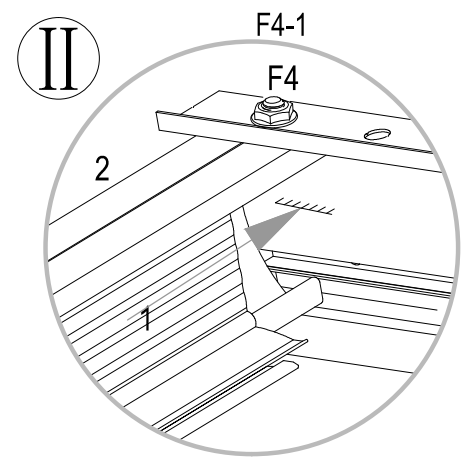
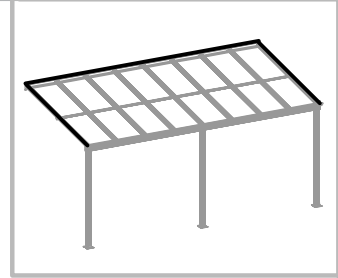
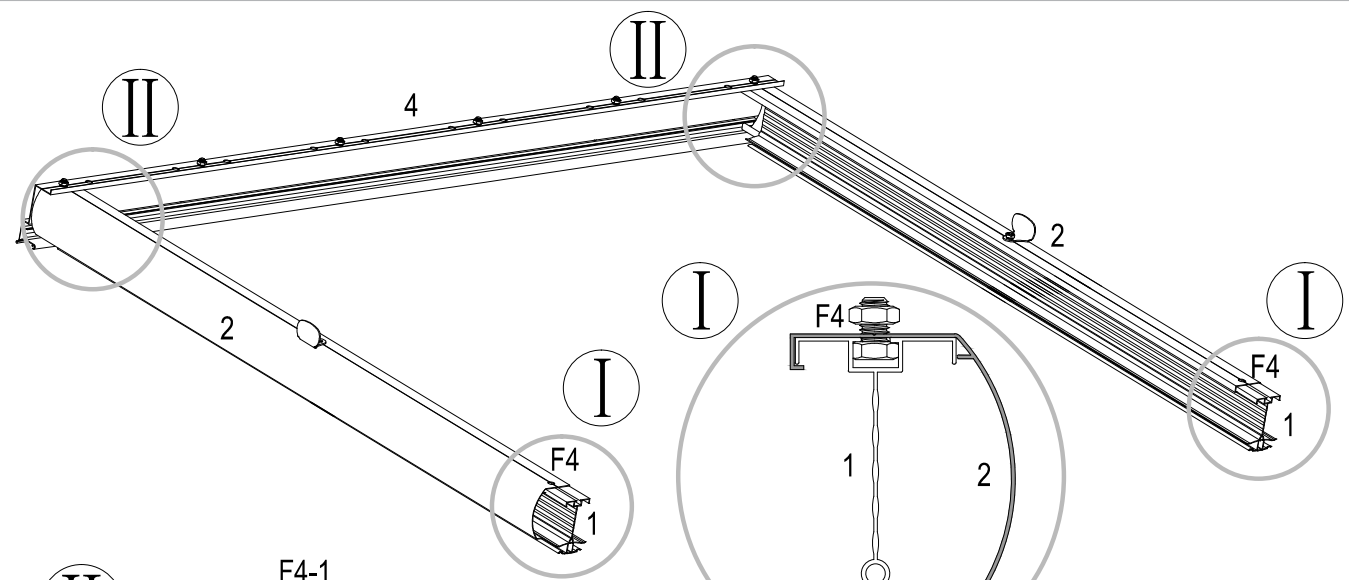



III x2



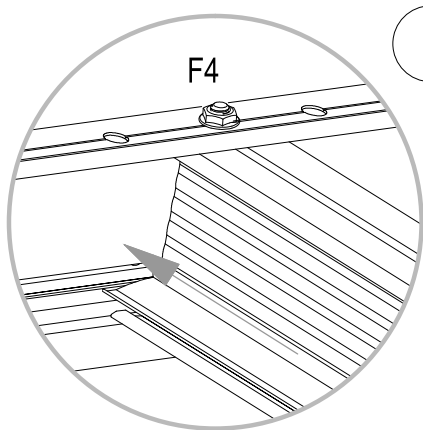
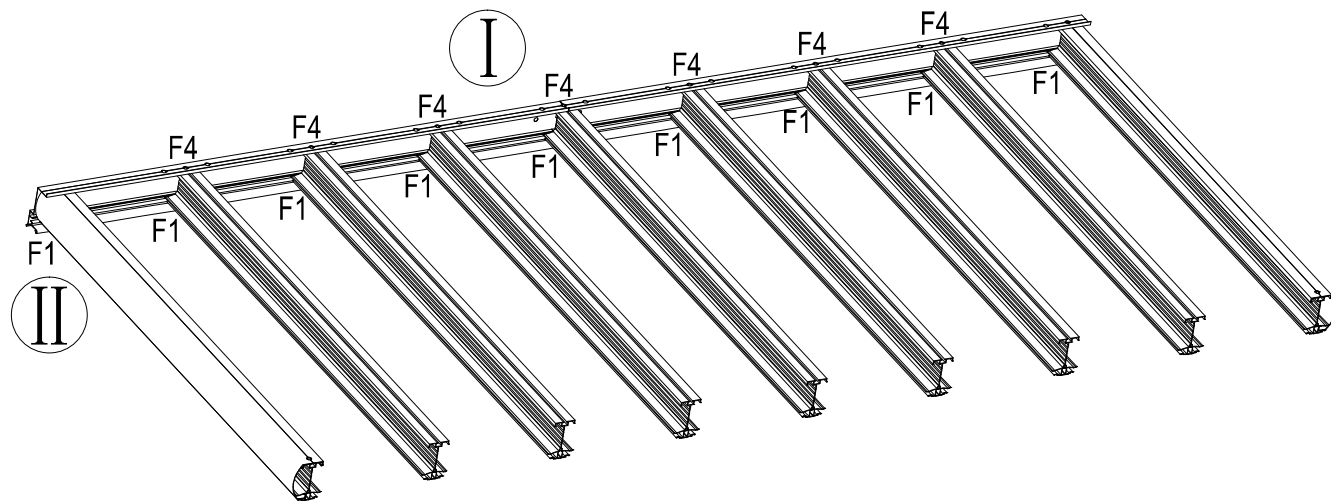
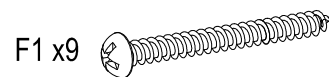
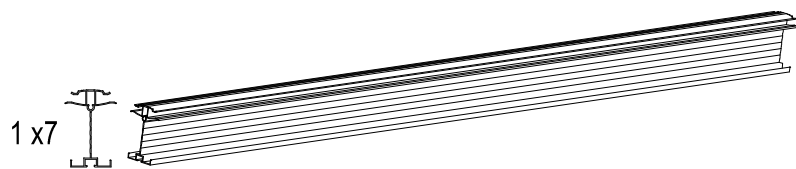


F4 x4  F4-1

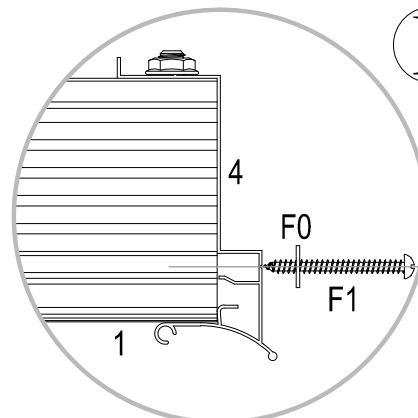
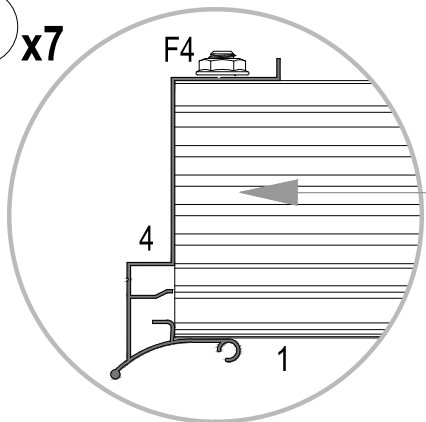


 Informacja: Nr 1 i nr 4 są ustawione względem siebie pod kątem prostym

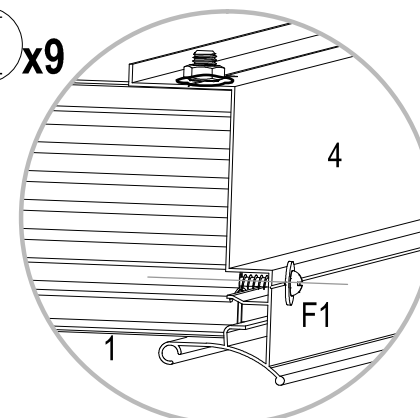




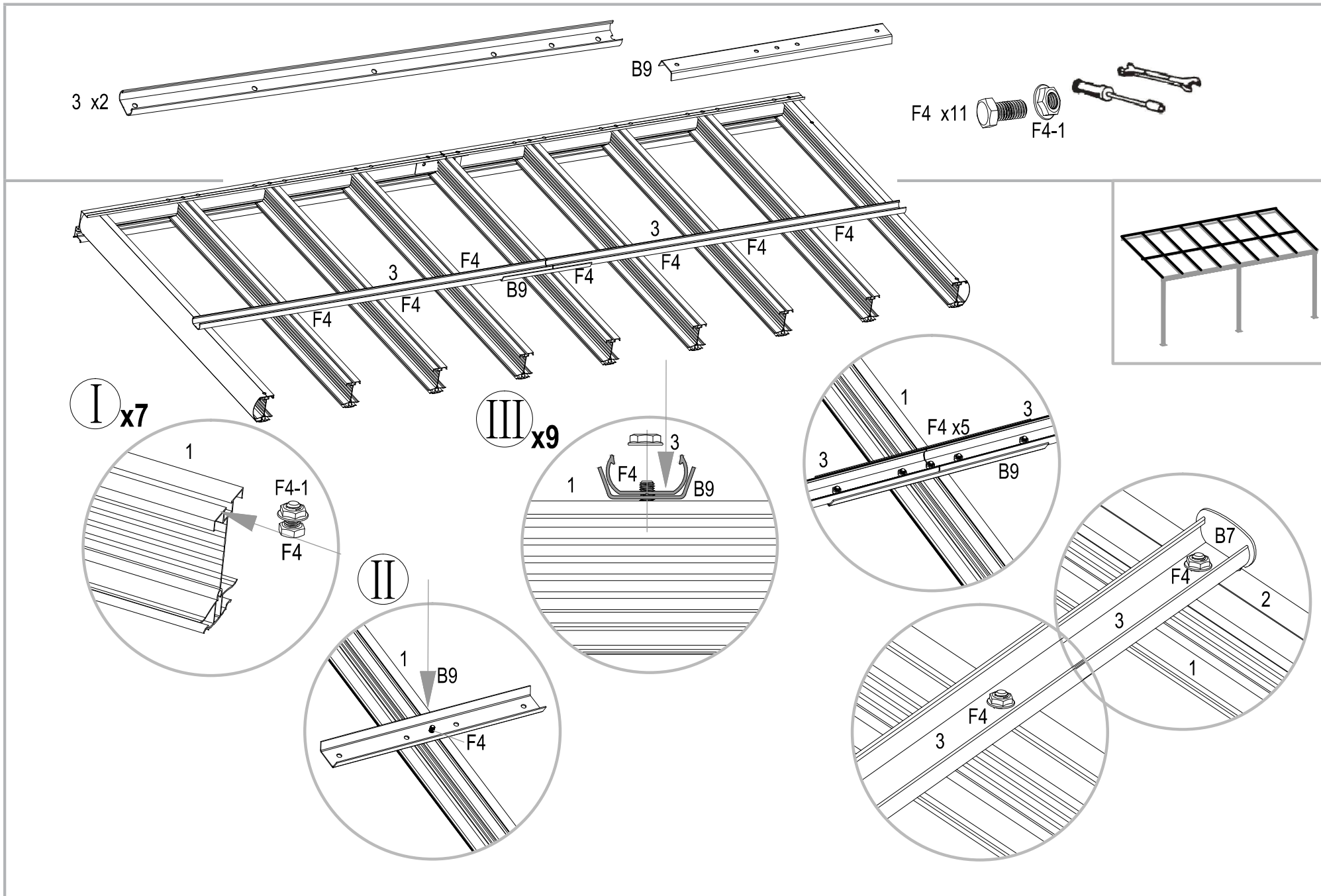
I x7

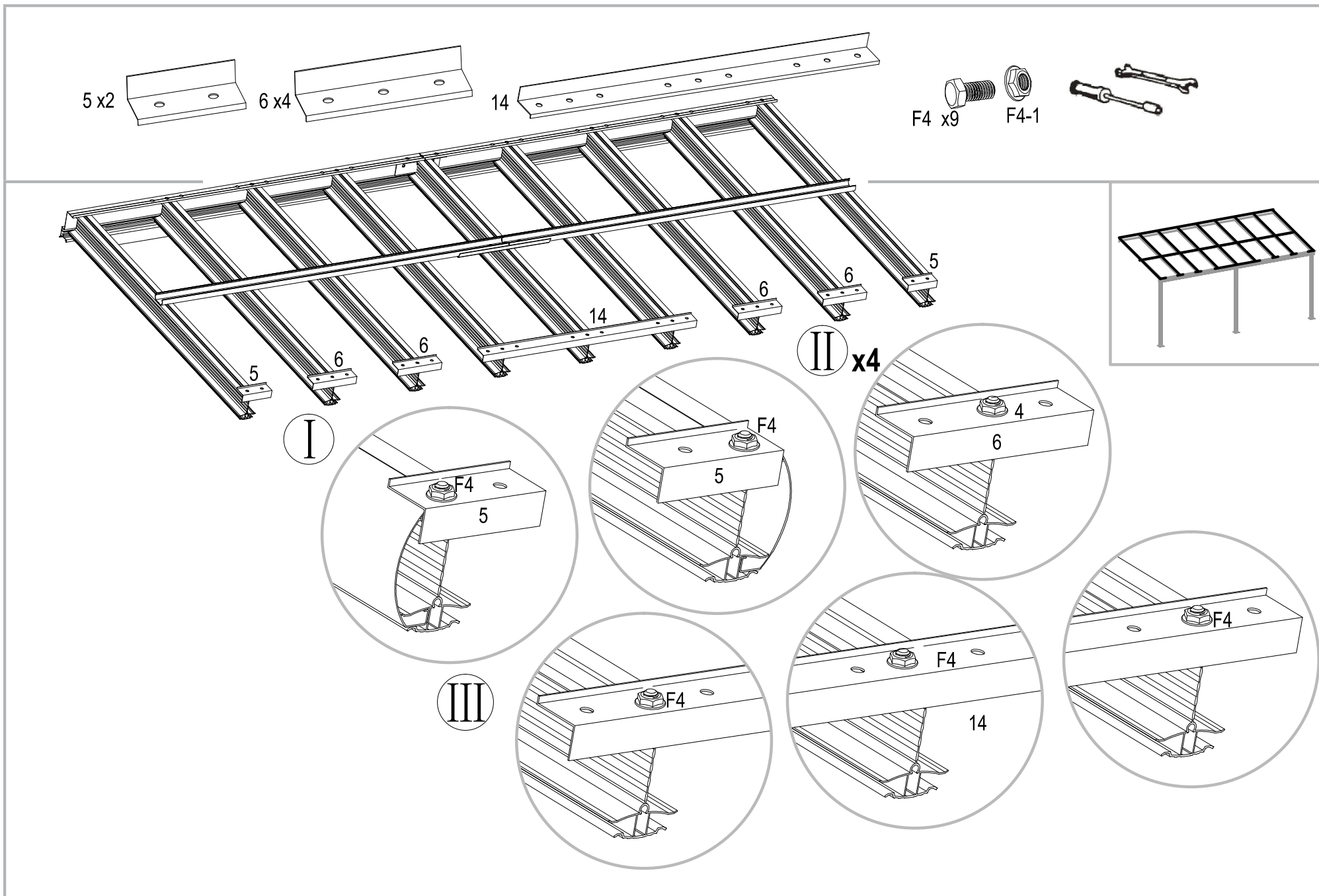


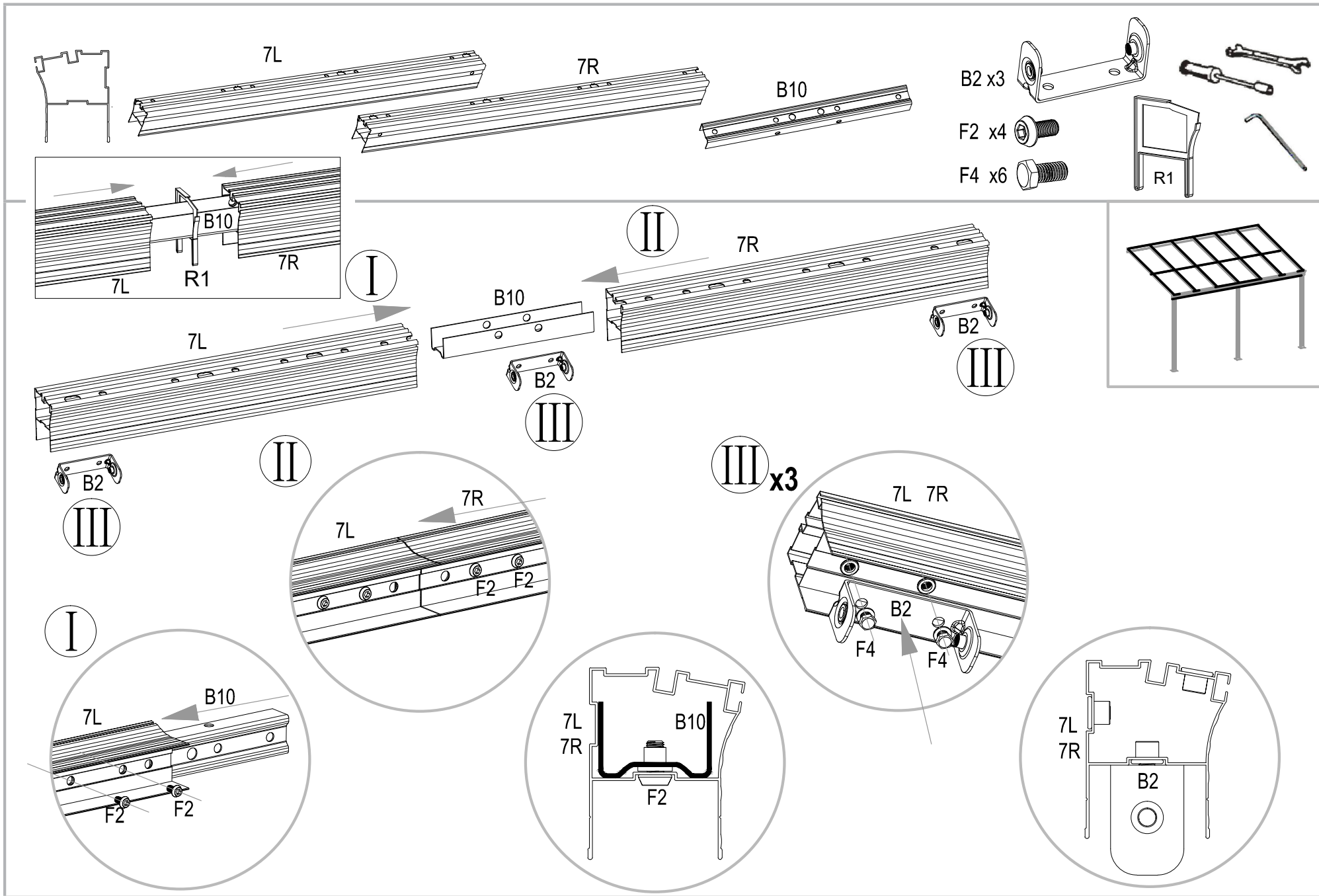
II x9

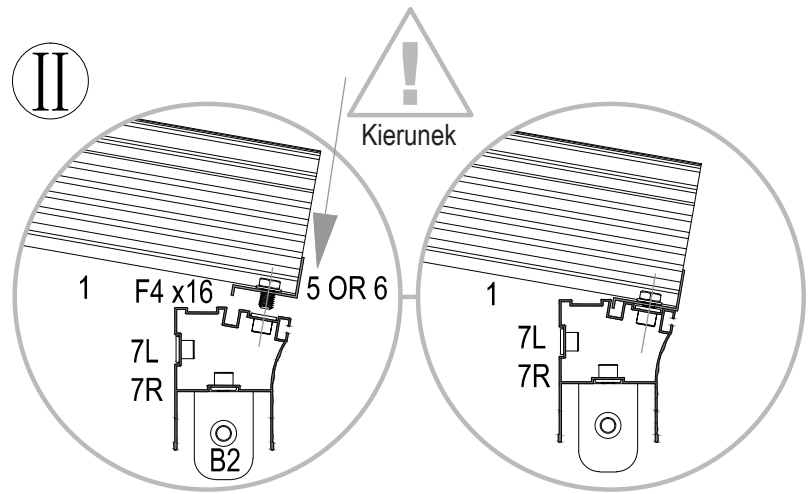
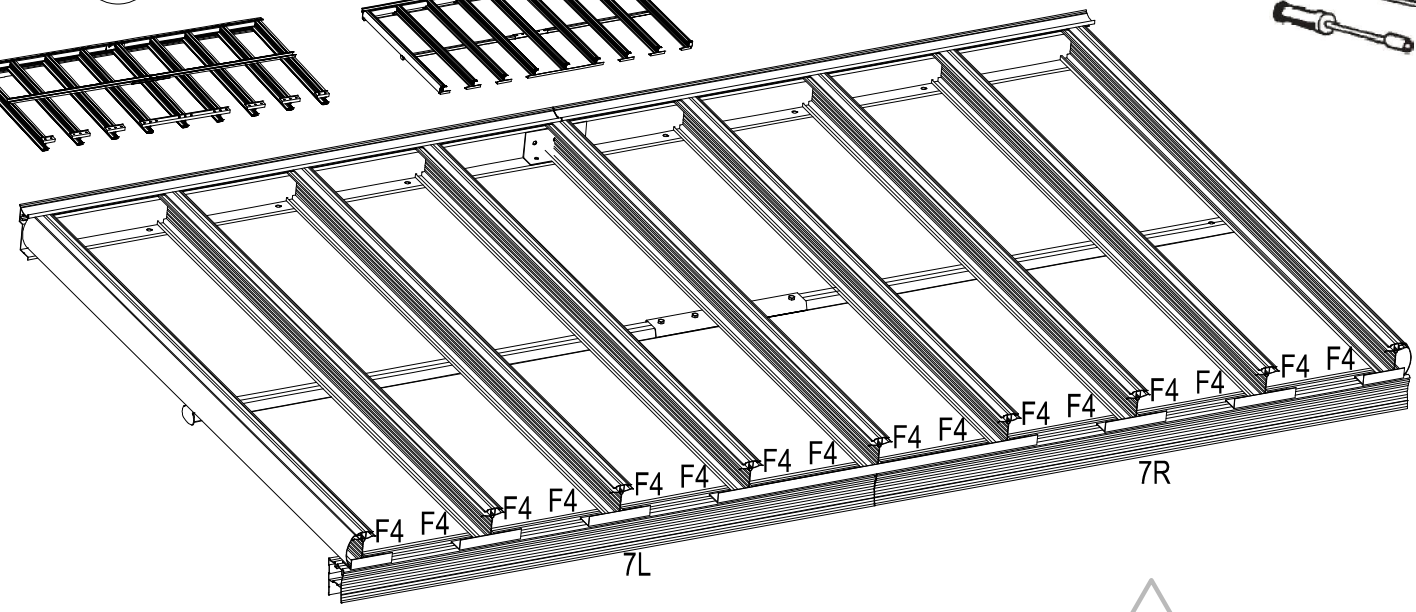
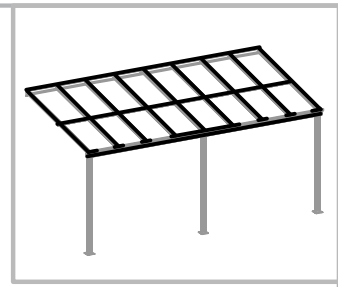
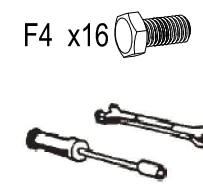
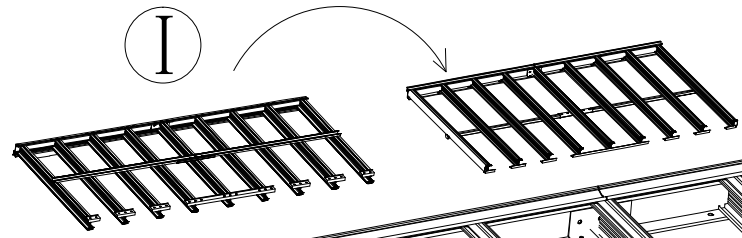


Montaż F1 ułatwi użycie smaru

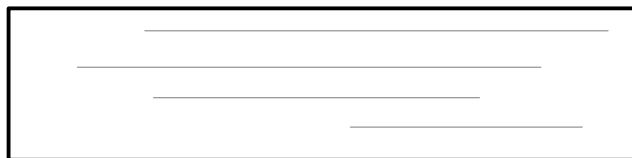




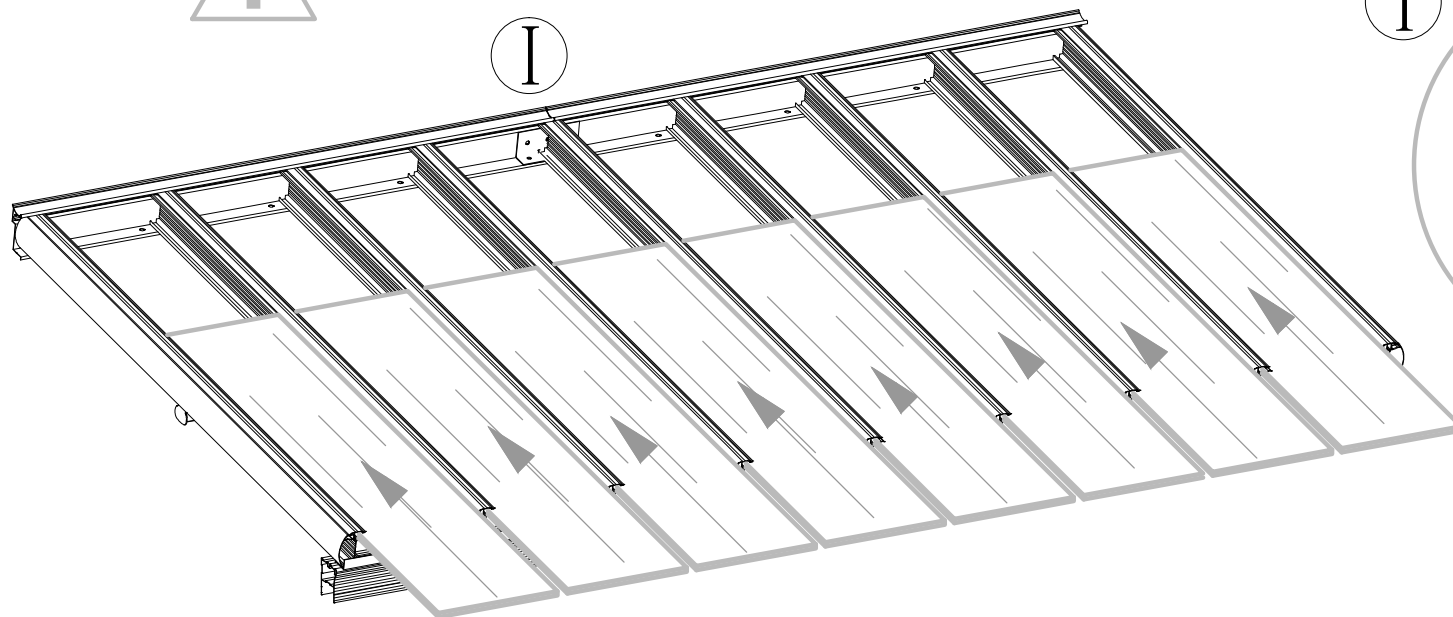




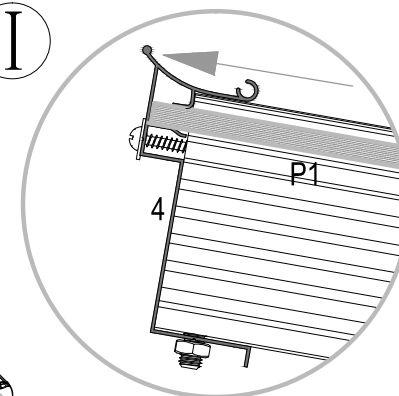
P1 x8

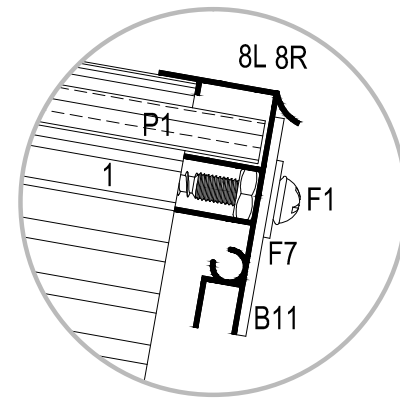
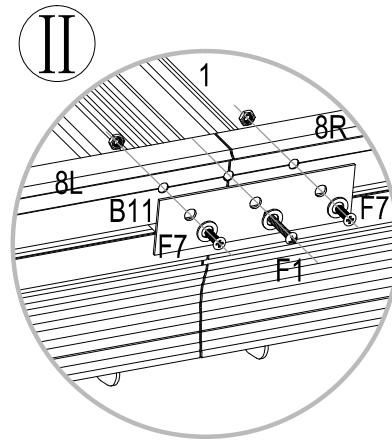
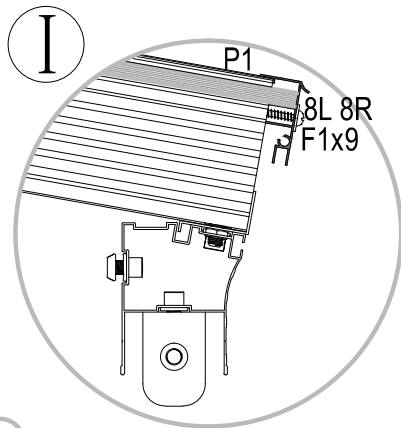
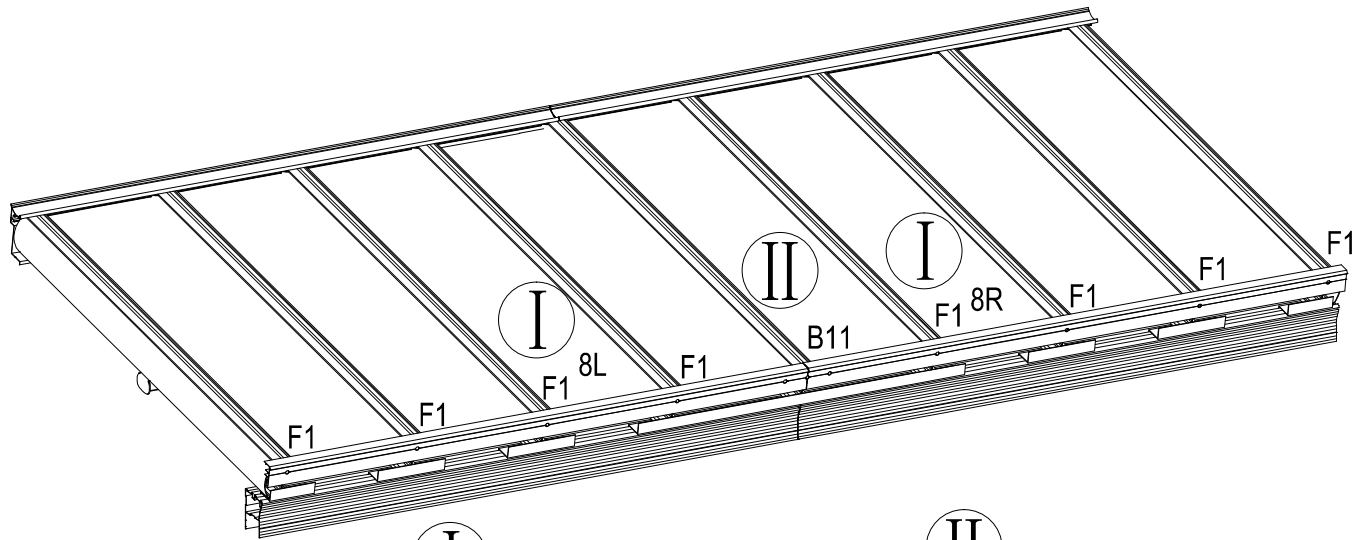
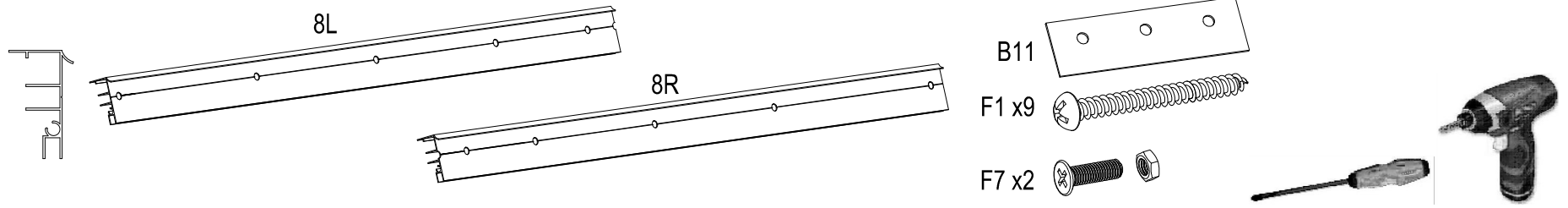



Strona z powłoką UV w kierunku słońca.

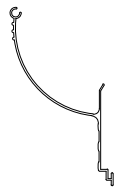


I

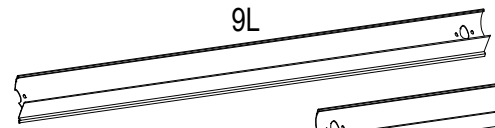




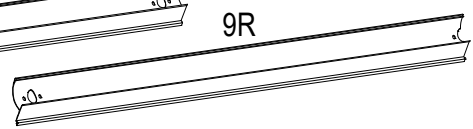
 Montaż F1 ułatwi użycie smaru



9L

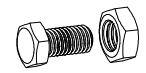


9R

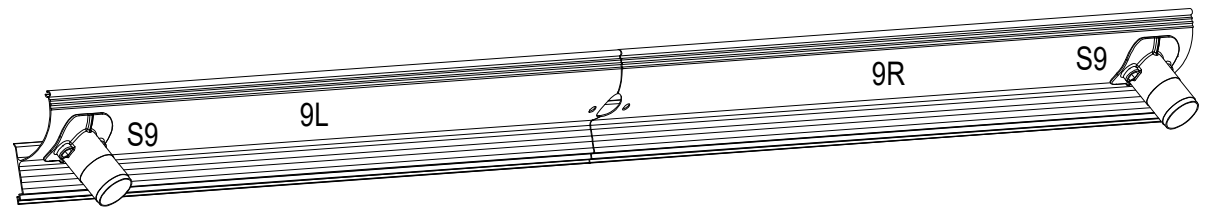


S9 x2

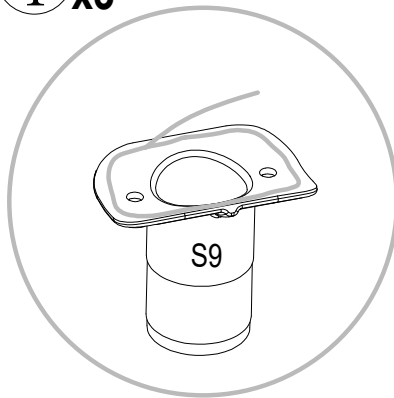
F4 x4



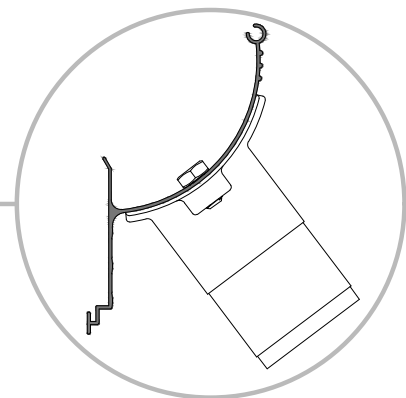
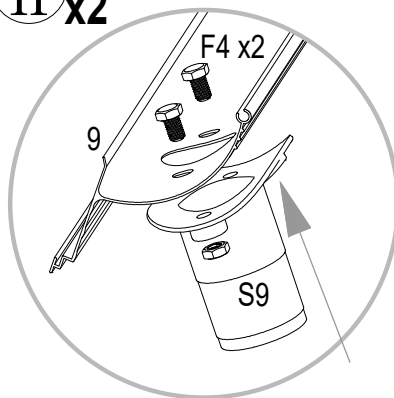
Silikon



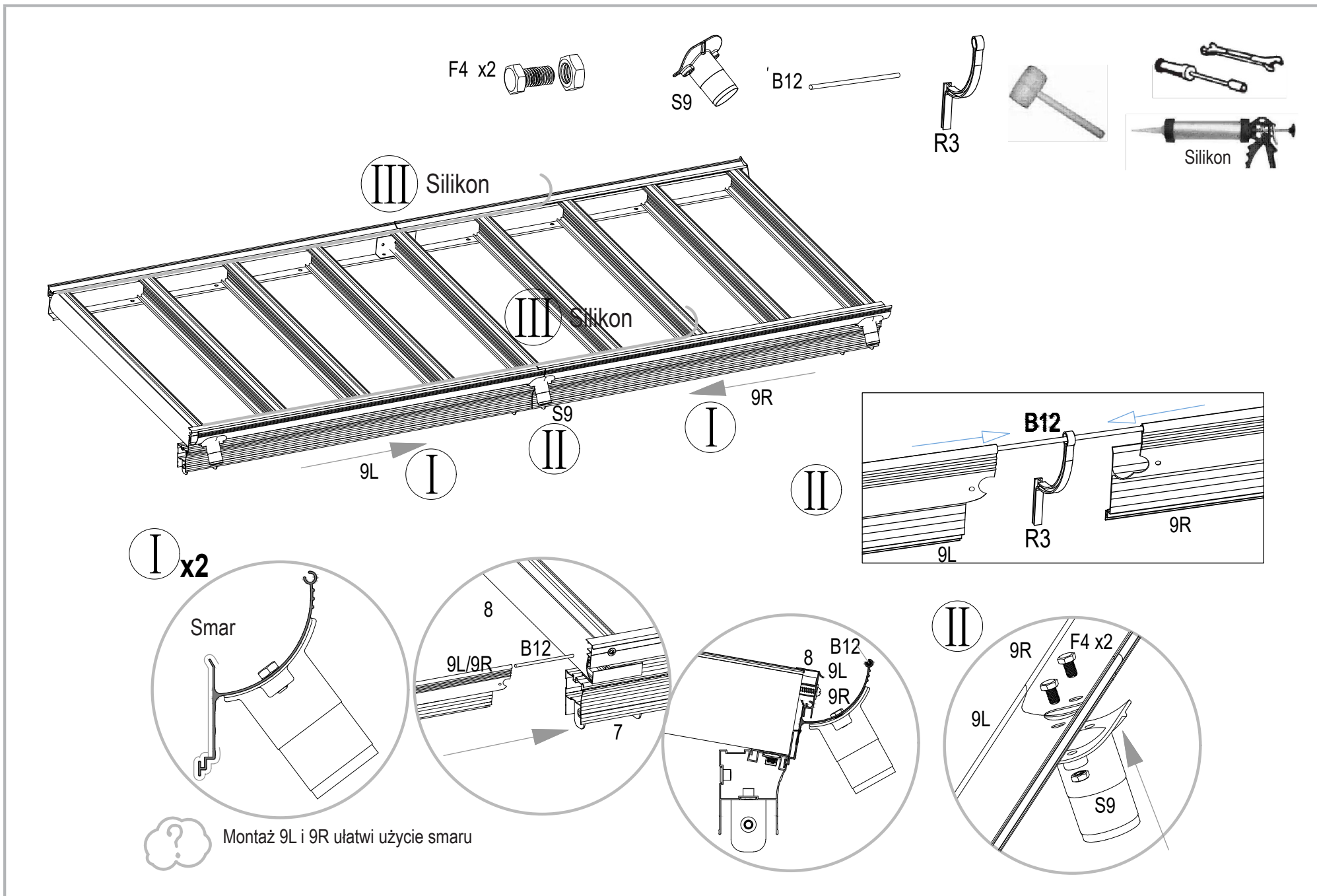
I x3

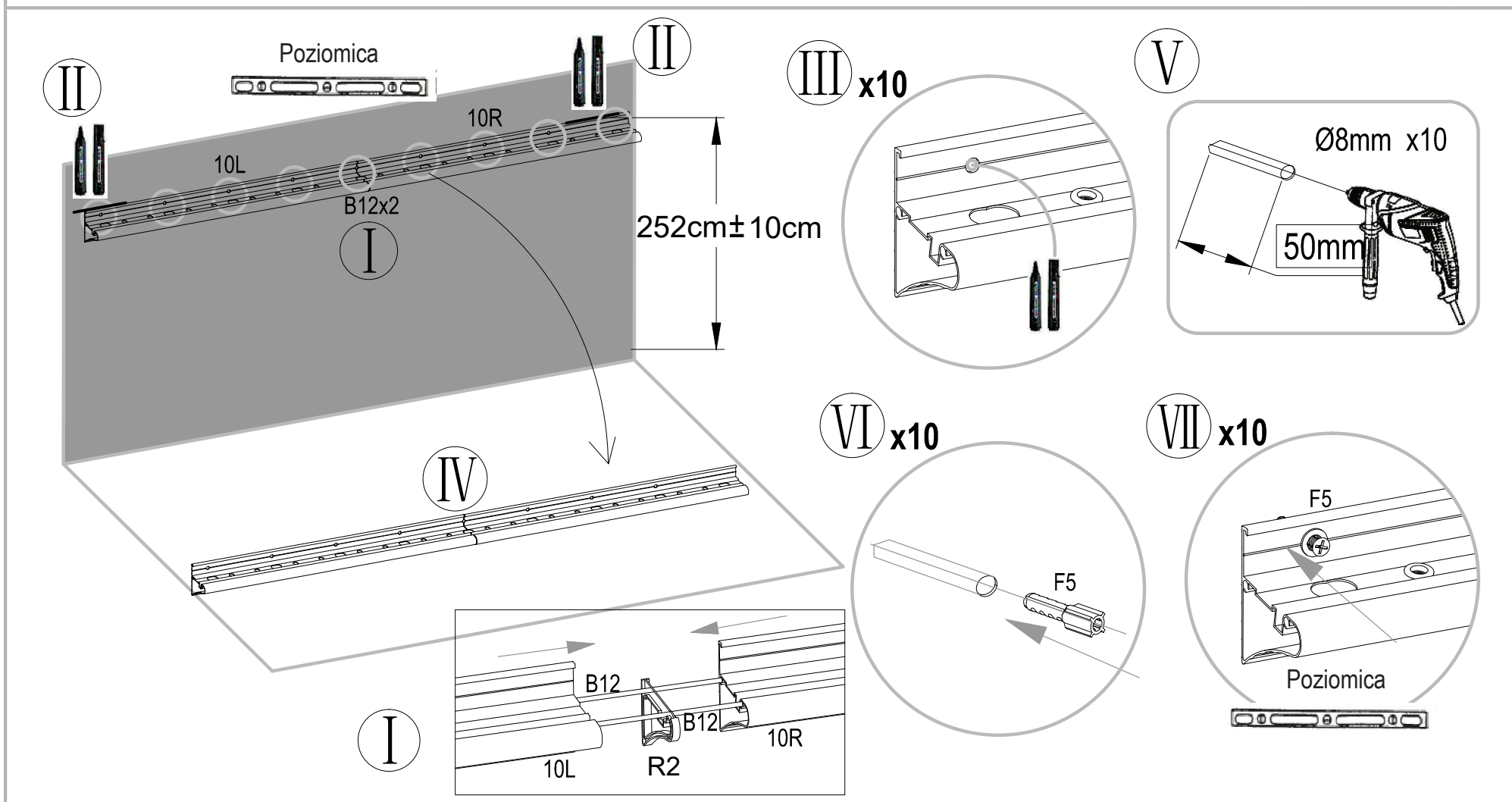
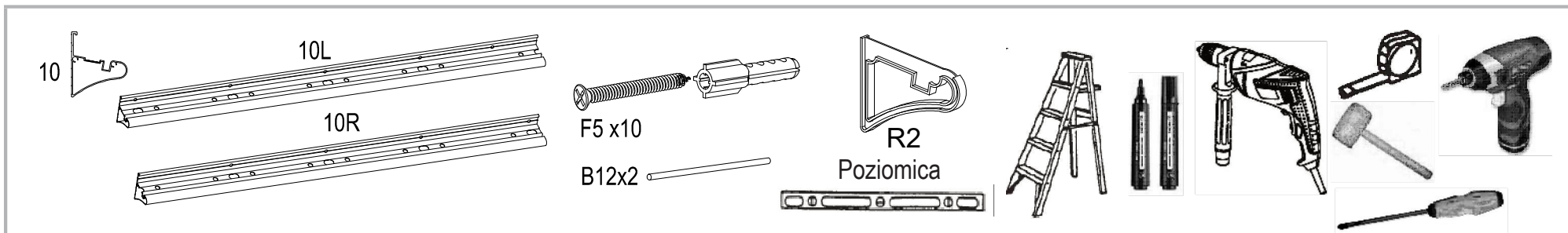


II x2



Kierunek

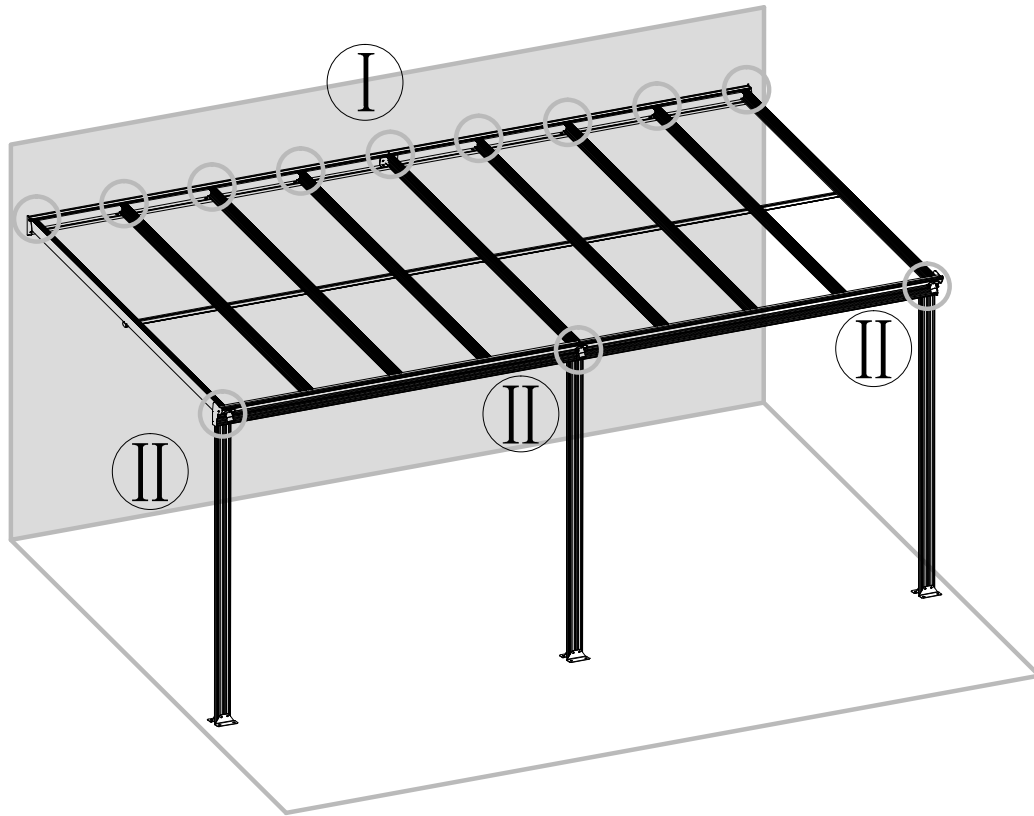




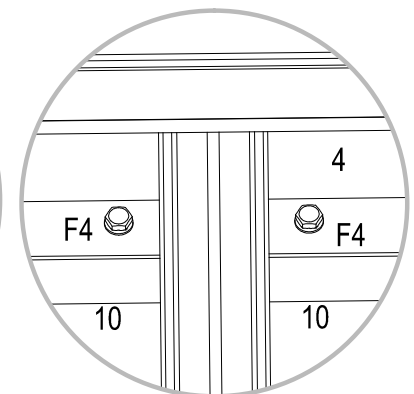
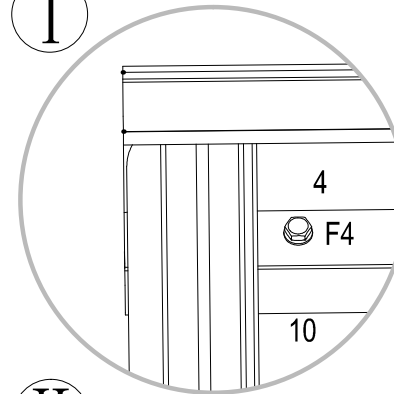
F4 x16



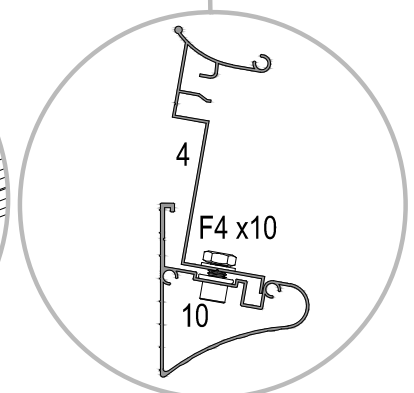
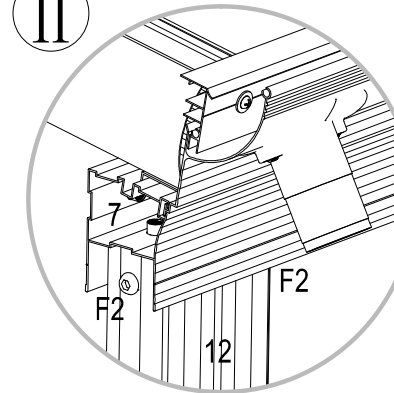
F2 x6

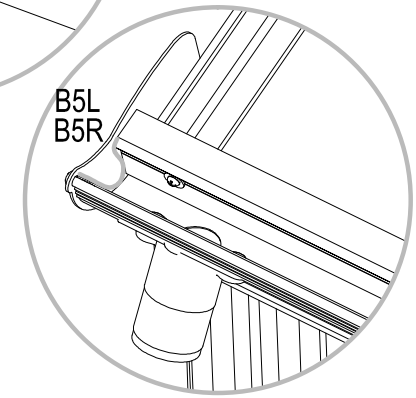
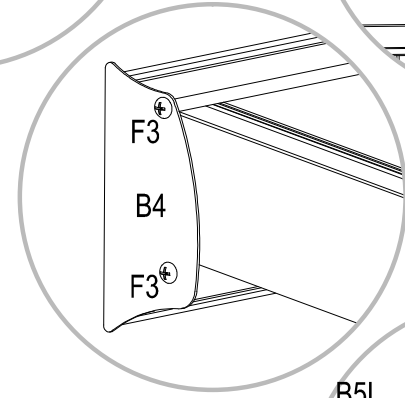
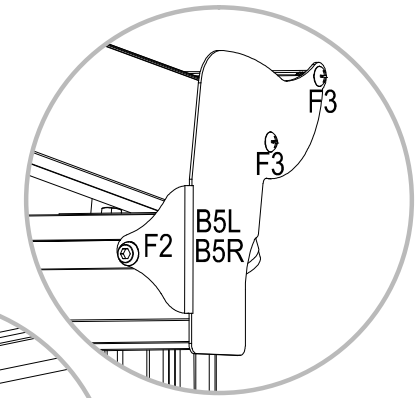
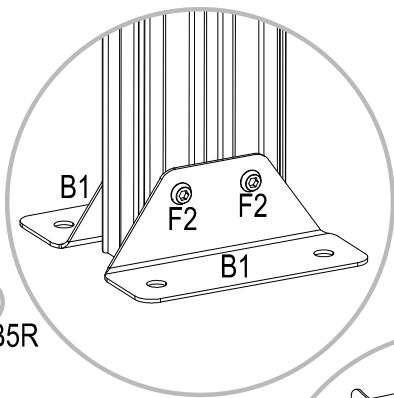
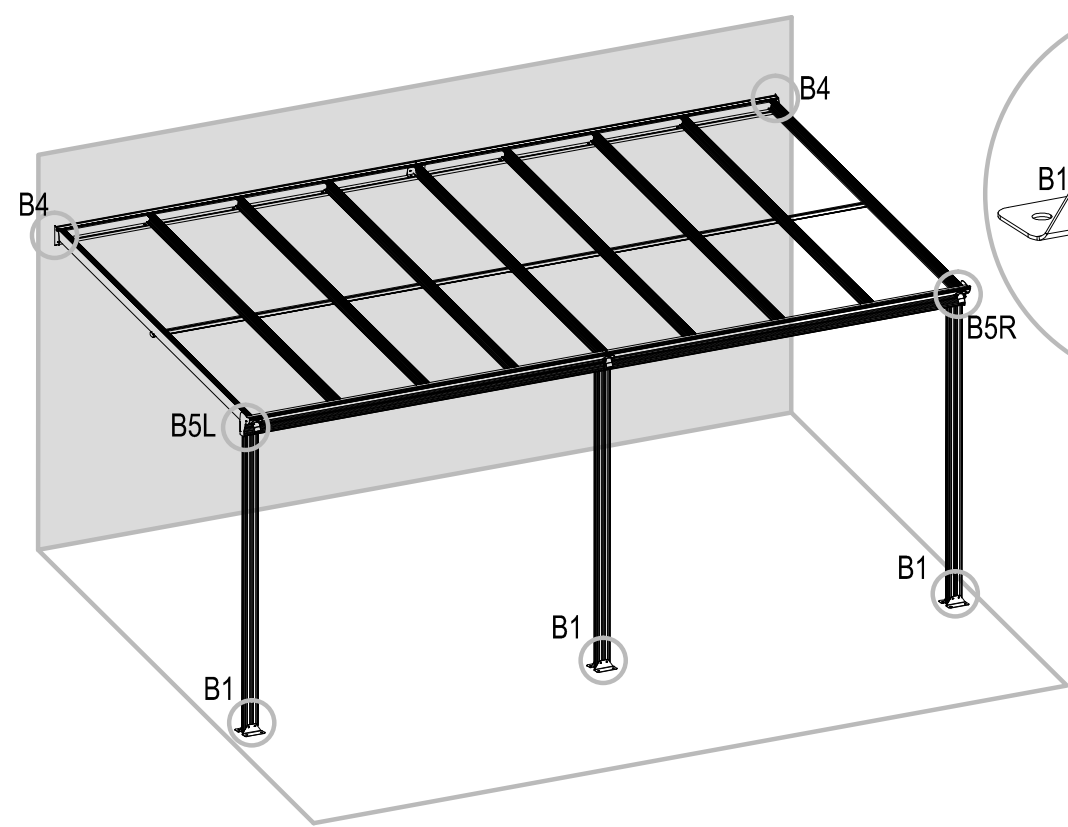
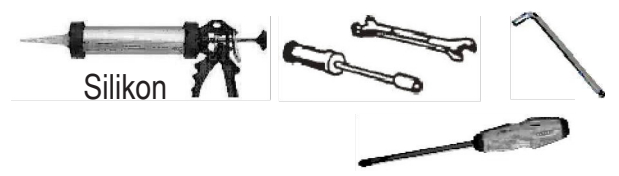
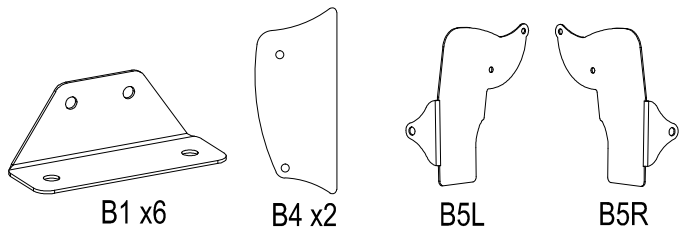


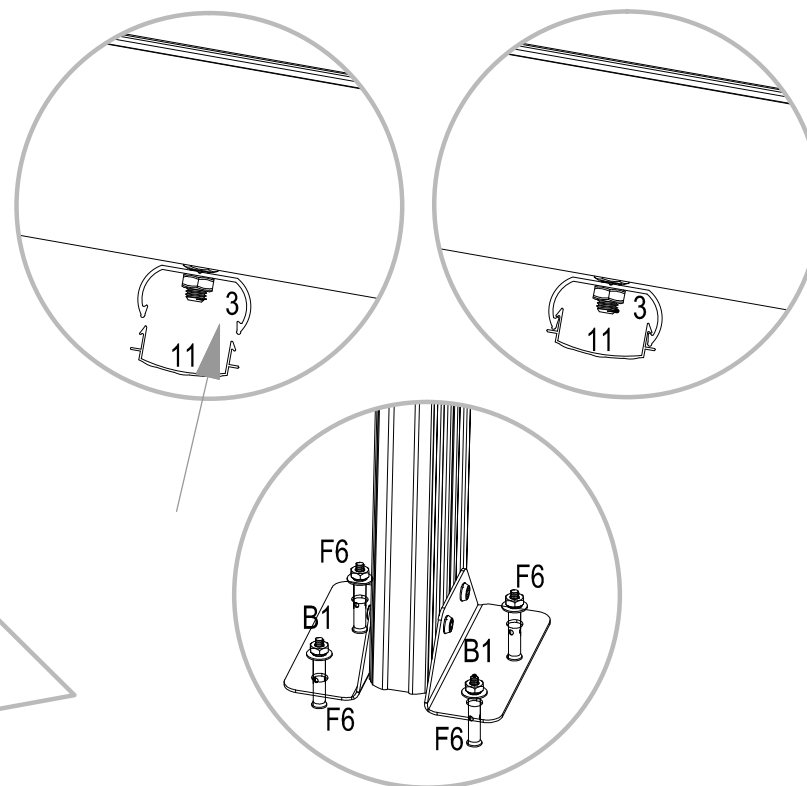
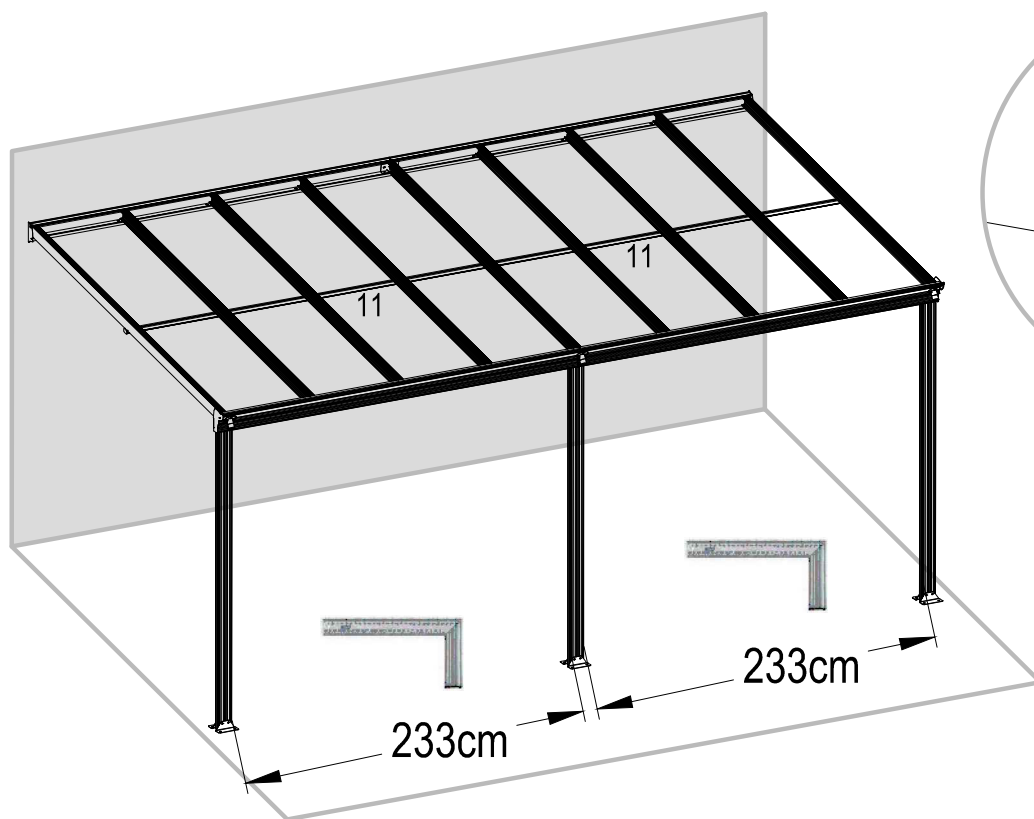
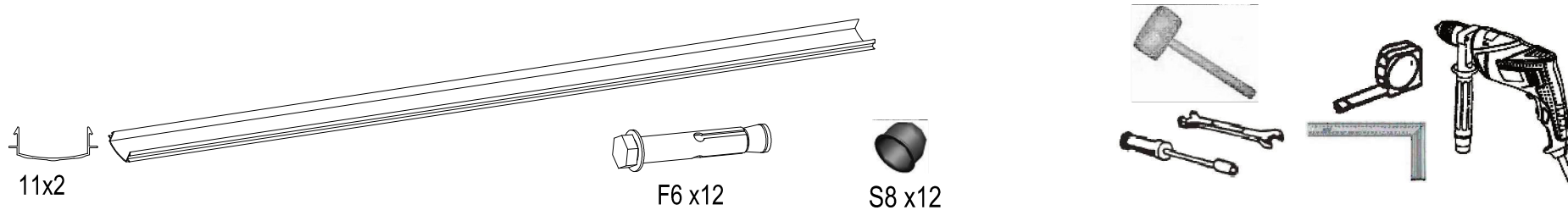
I



II





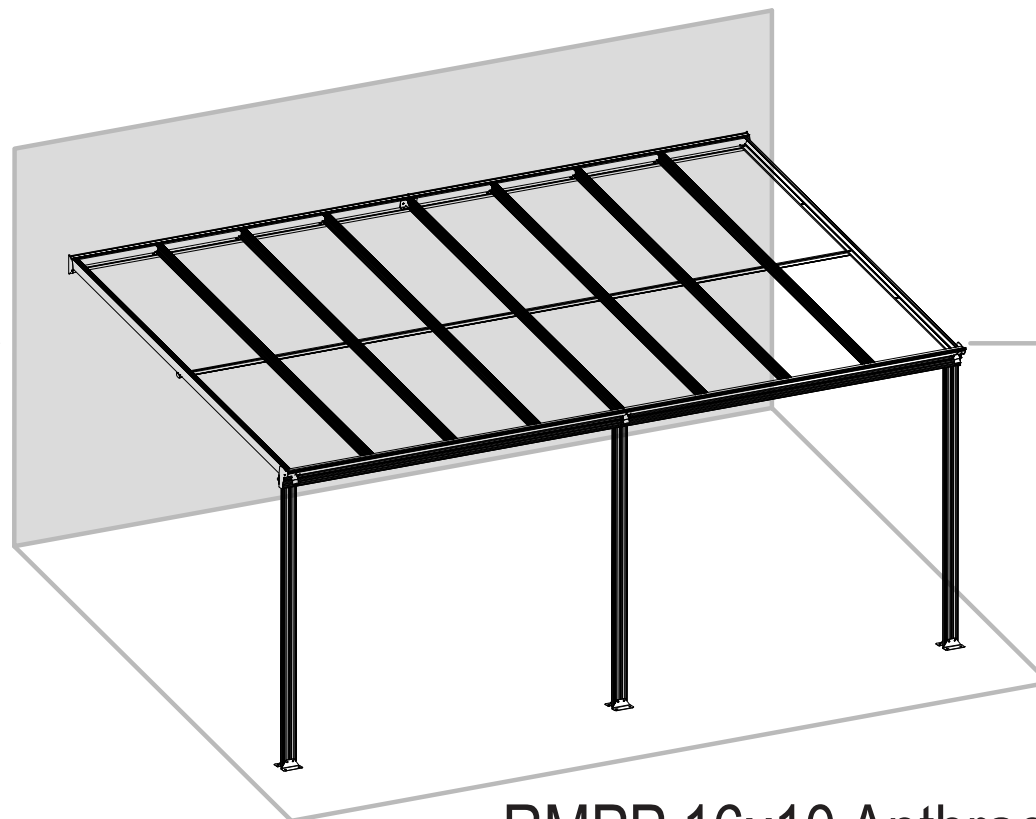


Założ wszystkie elementy F6, dobij je delikatnie drewnianym młotkiem i upewnij się, że są dobrze osadzone.

Aluminijska pergola

Upute za upotrebu

Dimenzije: 496 x 300 x 192/258 cm (d x š x v)



RMPP 16x10 Anthracite

VAŽNO

Prije nego što počnete sastavljati ovaj stakleni element, pročitajte ove upute. Provjerite prisutnost, ispravnu vrstu i količinu svih dijelova u kutiji prema popisu na svakoj stranici.

Izvršite korake redoslijedom navedenim u ovim uputama.

Ne zatežite dijelove staklenog elementa dok se ne završi ugradnja polikarbonatnih ploča.

Ove upute spremite na sigurno mjesto za buduću upotrebu.

SIGURNOSNE PREPORUKE

Toplo preporučamo korištenje radnih rukavica tijekom montaže.
Ne pokušavajte sastavljati nadstrešnicu u vjetrovitim ili vlažnim uvjetima.
Ne dodirujte vanjske električne vodove aluminijским profilima.
Uvijek nosite radnu obuću i zaštitne naočale pri radu s ekstrudiranim aluminijem.
Sve plastične vrećice odložite na siguran način i pohranite ih izvan dohvata male djece.
Ova nadstrešnica mora biti postavljena i pričvršćena na plosnату, ravnu površinu.
Ne naslanjajte se i ne pritišćite nadstrešnicu tijekom montaže.
Držite djecu podalje od područja montaže.
Ne postavljajte nadstrešnicu u područjima izloženim prekomjernom vjetru.
Ne pokušavajte montirati ovu nadstrešnicu ako ste umorni, pod utjecajem droga ili alkohola ili ako osjetite iznenadnu vrtoglavicu.
Prilikom korištenja ljestava ili električnog alata moraju se slijediti sigurnosne upute proizvođača. Vrući predmeti, poput nedavno korištenih roštilja, plamenika itd., ne smiju se pohranjivati blizu ove nadstrešnice. Prije umetanja klinova provjerite da u tlu nema skrivenih cijevi ili kabela.

OPĆE PREPORUKE

Proizvod se sastoji od mnogo dijelova, stoga za sastavljanje predvidite najmanje 300 minuta.
Prilikom odabira lokacije, potražite sunčano mjesto koje je dovoljno udaljeno od stršećih grana drveća.
Ako želite pričvrstiti nadstrešnicu izravno na čvrsti betonski temelj, upotrijebite prethodno izbušene rupe u isporučenoj metalnoj bazi.
Provjerite komponente i rasporedite ih tako da vam budu pri ruci.
Male dijelove (vijke itd.) stavite u zdjelu kako biste izbjegli gubitak.
Vrata imaju šarke s desne strane, tako da se otvaraju udesno.
Očistite krov od snijega i lišća.

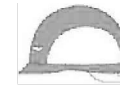
NJEGA I ODRŽAVANJE

Ako je potrebno očistiti nadstrešnicu, upotrijebite blagi deterdžent i isperite čistom vodom.
NE koristite aceton, abrazivna sredstva za čišćenje ili druga specijalizirana sredstva za čišćenje prozirnih panela.

POTREBNI ALATI I OPREMA

Zaštitna oprema:

1. Kaciga
2. Rukavice
3. Pamučni kombinezon s dugim rukavima
4. Pribor za prvu pomoć
5. Zaštita za oči



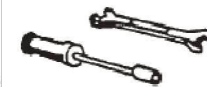
Pribor za mjerenje (metrički):

1. Metar (5 m)
2. Kutnik
3. Libela



Alat za postavljanje:

1. Ljestve visine 1,5 m
2. Ključ od 10 mm (bolje je koristiti ključ s čegrtaljkom)
3. Ključ 14 mm (ugradnja rastezljivih vijaka)
4. Imbus ključ 5 mm
5. Električni odvijač + imbus ključ 5 mm (preporučeno)
6. Drveni čekić
7. Marker
8. Silikon
9. Udarno svrdlo (8 mm i 10 mm)
10. Nož
11. Križni odvijač

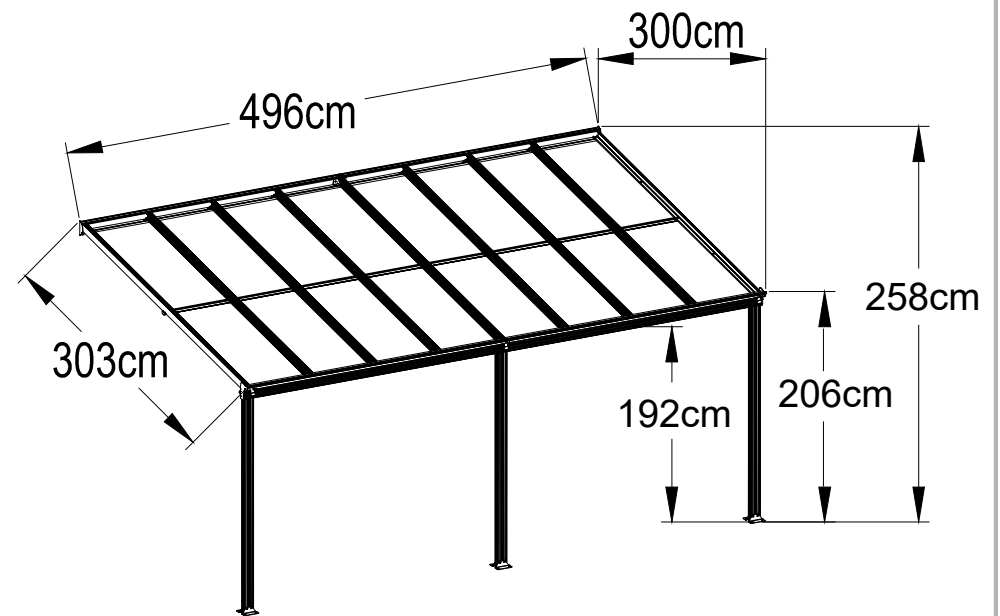


DIMENZIJE PROIZVODA


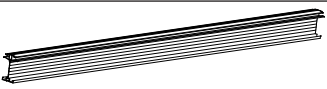
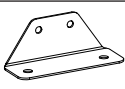


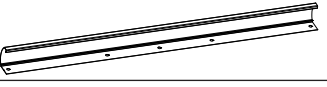
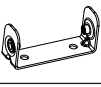


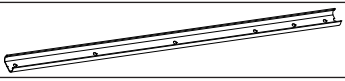



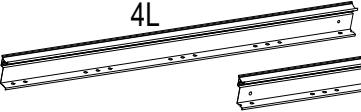

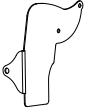
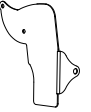




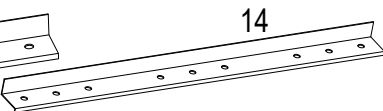



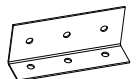


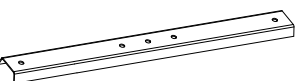
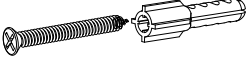

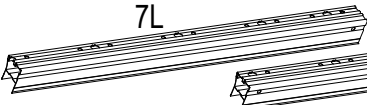
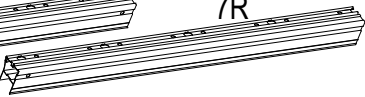
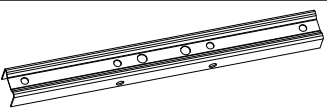
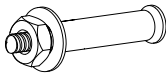
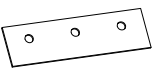


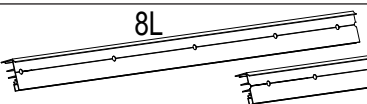
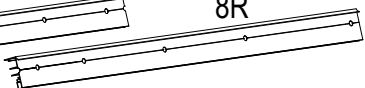

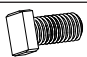


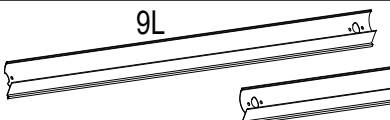
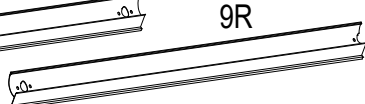

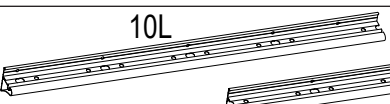
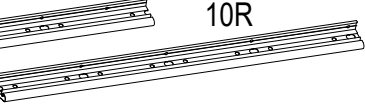


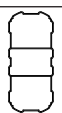
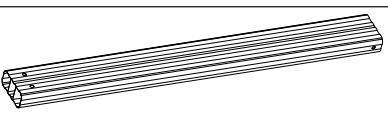
Obratite pozornost na ispravno mjesto postavljanja

DALJNJA UPOZORENJA

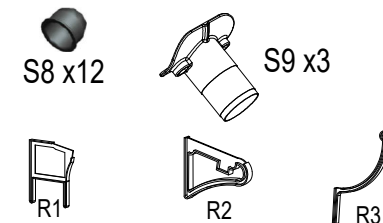
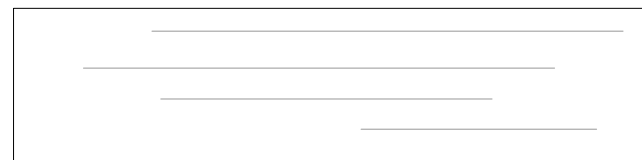
1. Potrebne su 3 osobe, jedna za mjerenje i označavanje kako bi se zajamčile dimenzije postavljanja, druga osoba je odgovorna za postavljanje, a posljednja služi kao pomoćnik i osigurava sigurnost.
2. Prvo provjerite je li zid dovoljno čvrst za postavljanje. Najbolji izbor su zgrade od opeke i betona.
3. Potrebni su električni alati velike snage. Osigurajte njihovu normalnu funkcionalnost i obratite posebnu pozornost na sigurnost.
4. Budite oprezni pri korištenju tupih alata poput čekića.
5. Nosite zaštitne naočale prilikom korištenja električnih alata, a tijekom postavljanja nosite pamučni kombinezon dugih rukava, rukavice i zaštitnu kacigu.
6. Ne gledajte gore dok radite, jer bi vam vijci koji padaju mogli oštetiti vid i uzrokovati gušenje ako padnu u usta.
7. Ne penjite se i ne gazite po priboru kako biste izbjegli pad.
8. U slučaju ozljede, odmah zaustavite krvarenje primjenom podveza pomoću pribora za prvu pomoć. U slučaju nužde, odmah potražite liječničku pomoć.



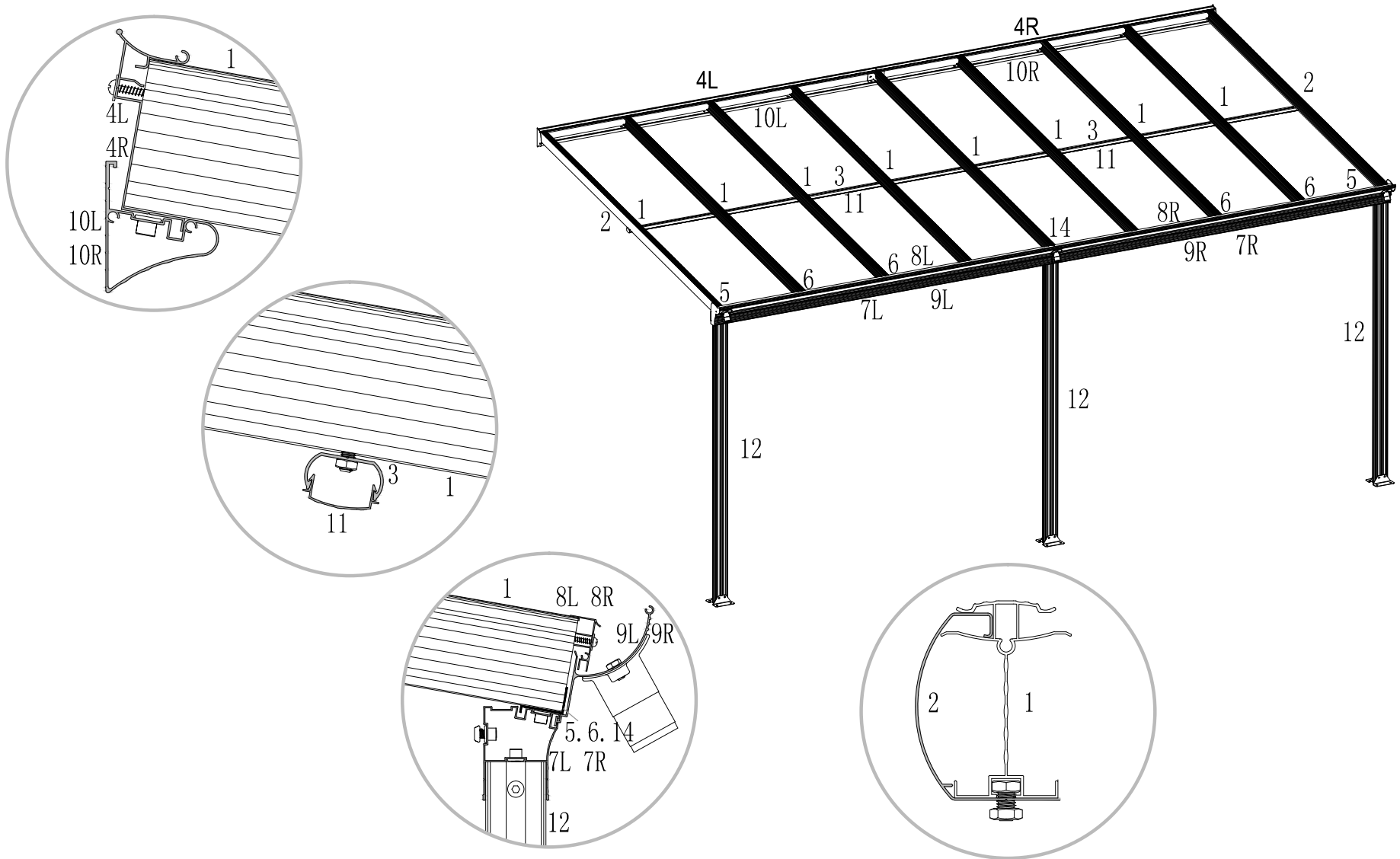
POPIS DIJELOVA

OKVIR			SPOJITI			VIJAK			
Br.	Broj		Br.	Broj		Br.	Broj		
1	9	 2968mm 	B1	6		F1	18	5-40mm 	
2	2	 2968mm 	B2	3		F2	24	6-12mm 	
3	2	 2462mm 	B4	2		F3	8	5-16mm 	
4L	1	 2477mm  4L  4R	B5L	1	 	F4	83	6-10mm 	
4R	1		B5R	1		F4-1	41	6mm 	
5	2	 80mm  14 	B7	2		F4-2	4	6mm 	
6	4		 120mm	B8	1		F4-3	6	M6 
14	1		 1342mm	B9	1		F5	10	
7L	1	 2477mm  7L  7R	B10	1		F6	12		
7R	1		B11	1		F7	2	4-16mm 	
8L	1	 2477mm  8L  8R	B12	3		F8	6	6-13mm 	
8R	1		B12	3					
9L	1	 2477mm  9L  9R							
9R	1								
10L	1	 2477mm  10L  10R							
10R	1								
11	2	 2462mm 							
12	3	 1950mm 							

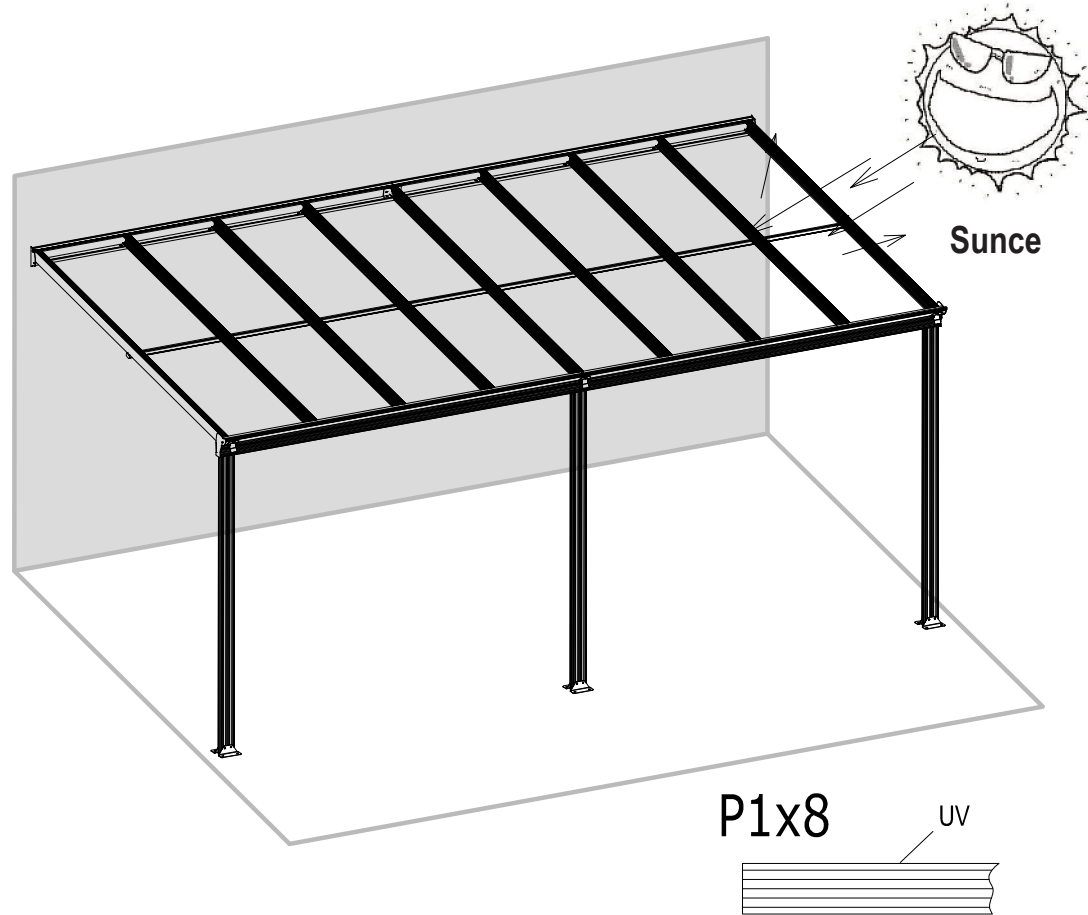
P1 x 8



Dijagram postavljanja aluminijskog okvira



OPĆE UPUTE ZA POLIKARBONATNE PLOČE

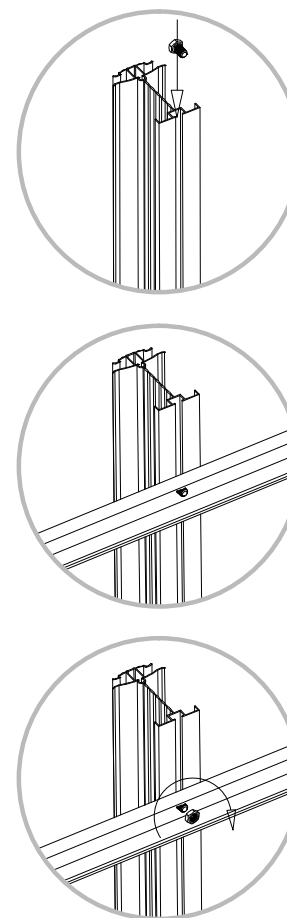


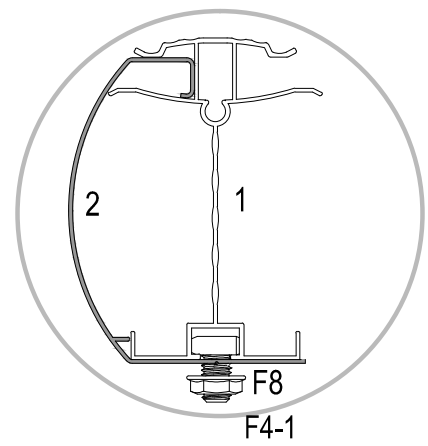
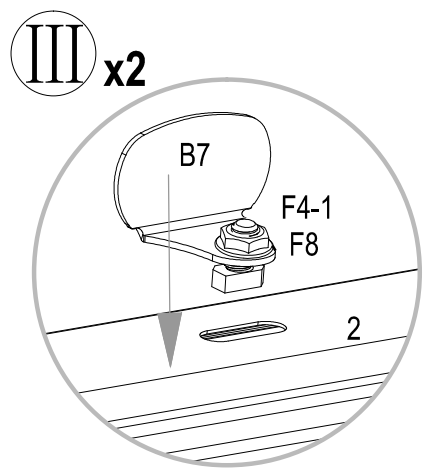
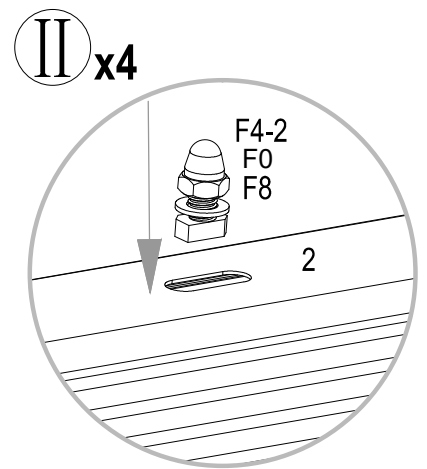
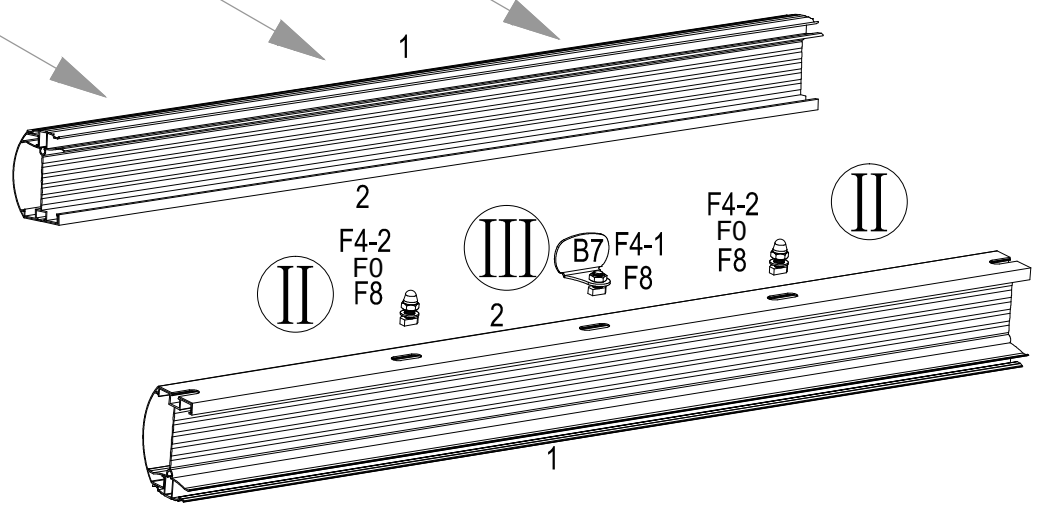
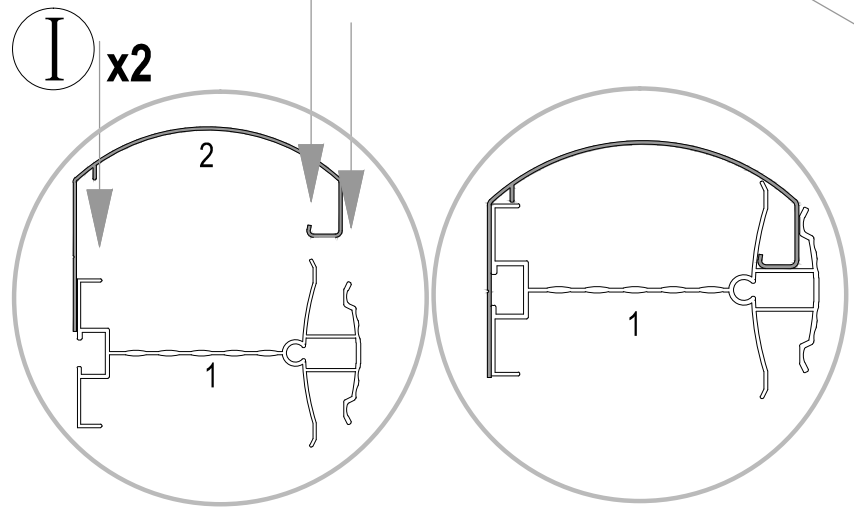
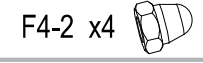
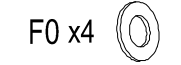
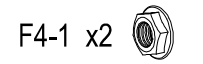
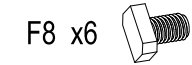
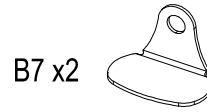
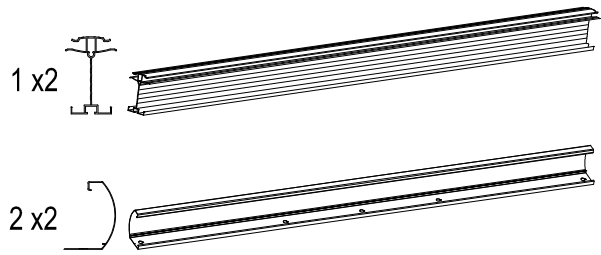
Strana s bijelim slojem okrenuta je prema suncu jer ima UV zaštitu.

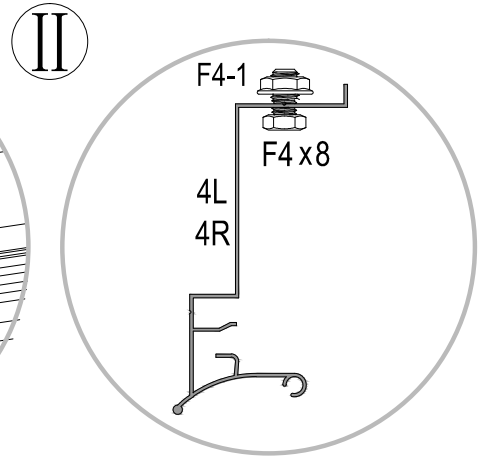
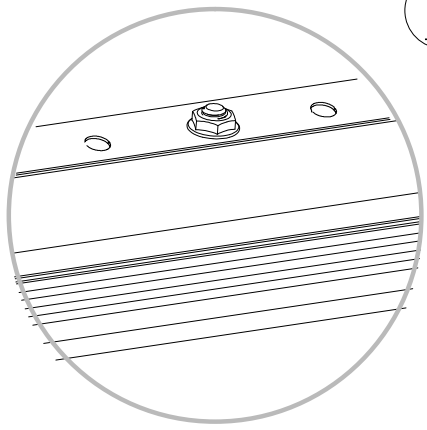
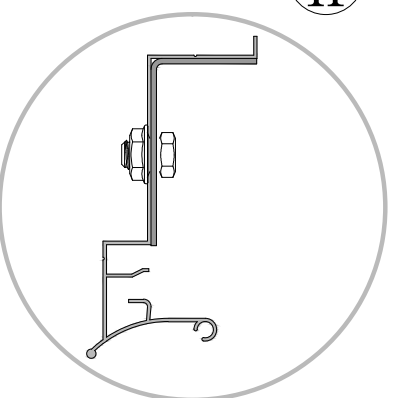
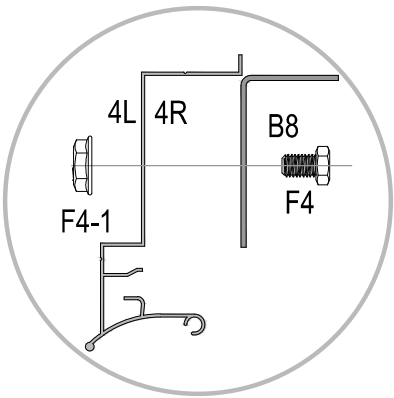
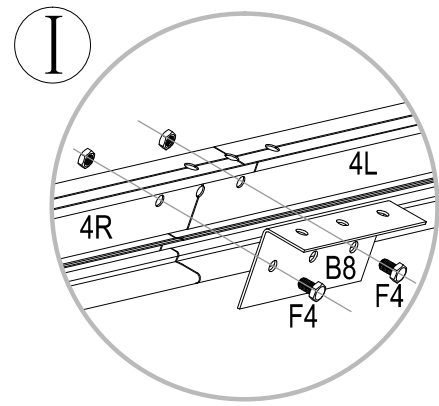
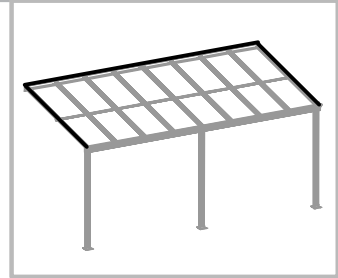
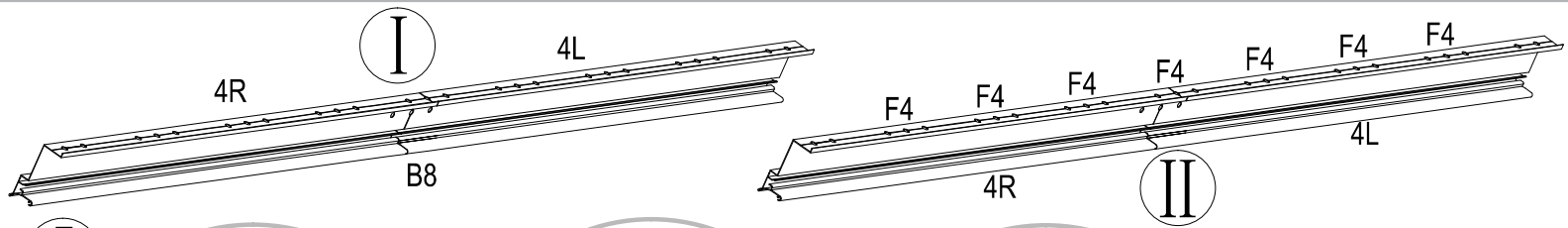
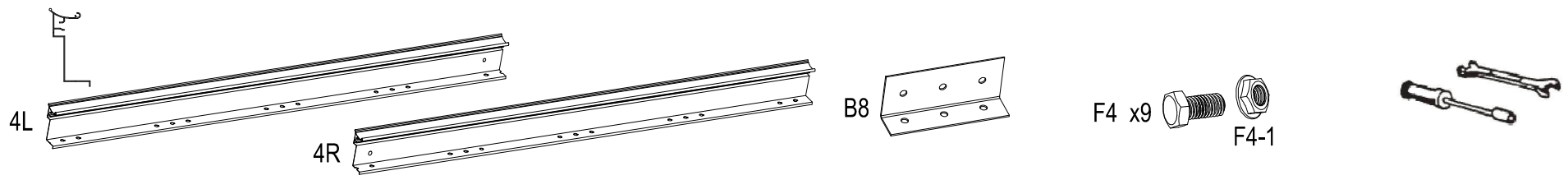
Ugradnja "šesterokutnog vijka"


Stavite "šesterokutni vijak" u utor, okrenite ga u smjeru kazaljke na satu dok se ne zaustavi.

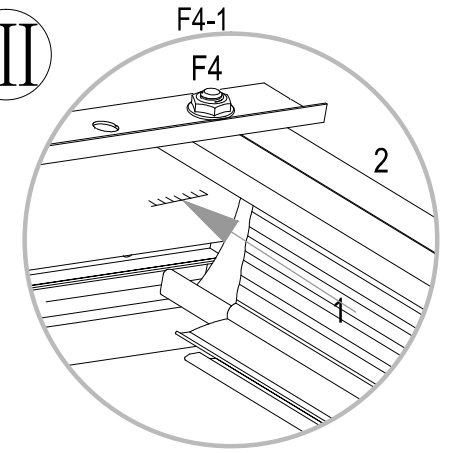
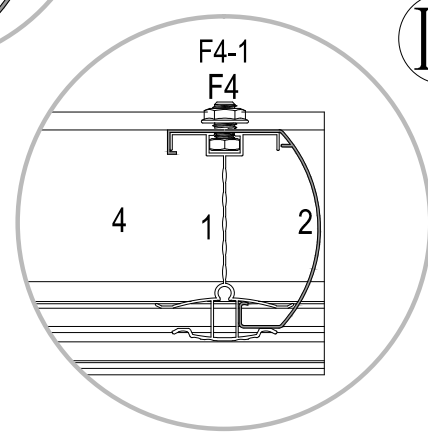
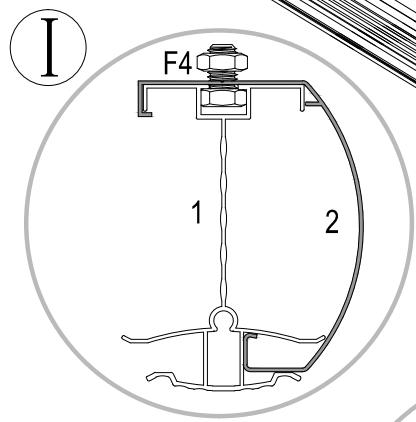
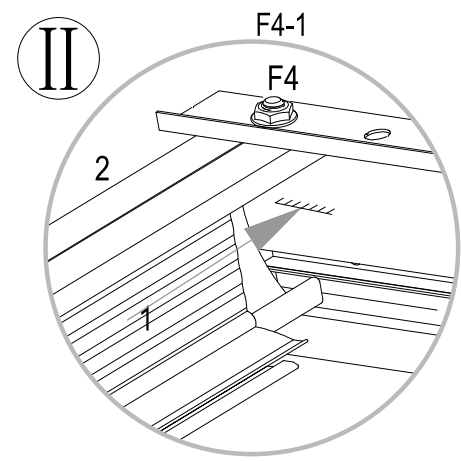
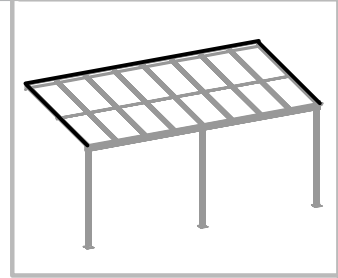
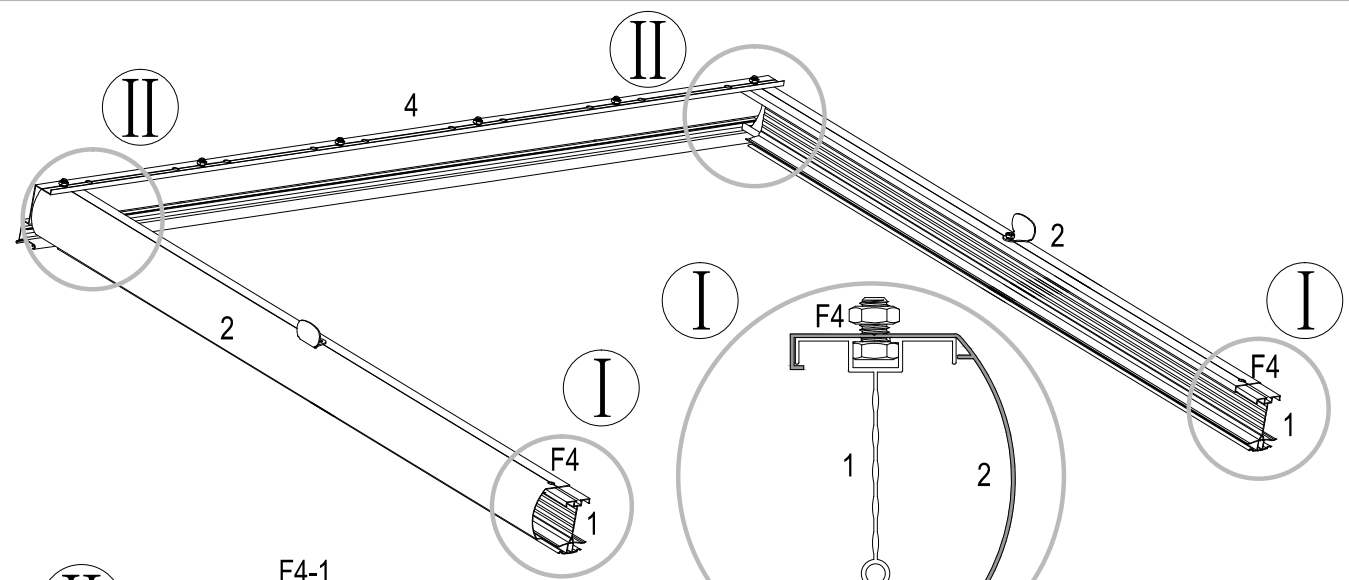
Ručno podesite "šesterokutni vijak" i okrenite ga da biste ga učvrstili. Postavite ostale dijelove na "šesterokutni vijak" i ugradite maticu.




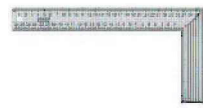


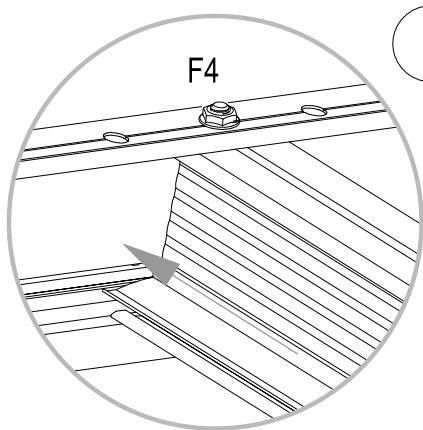
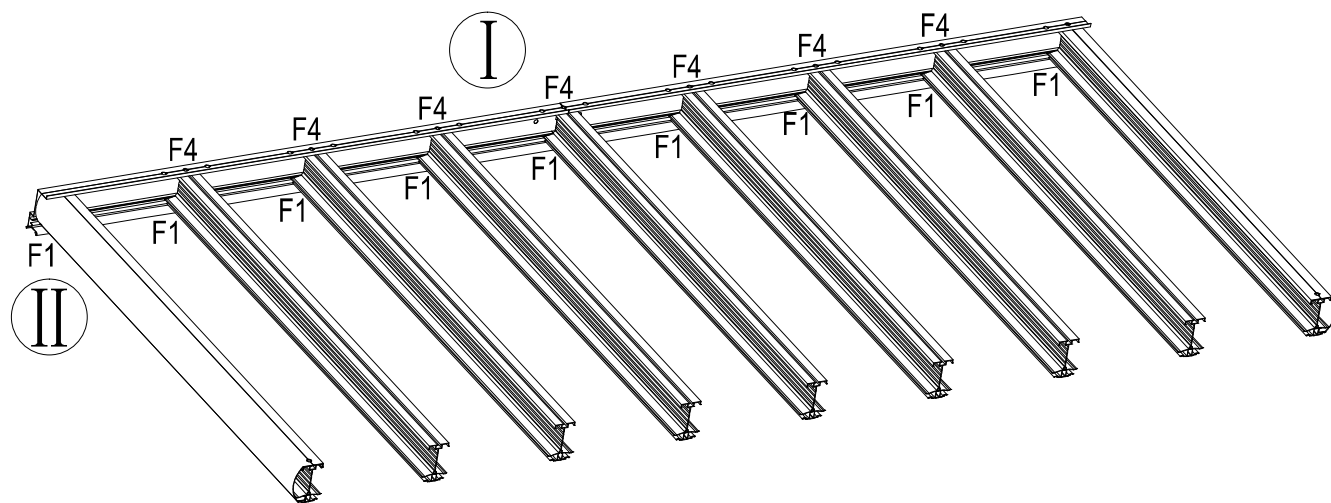
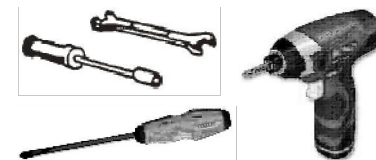
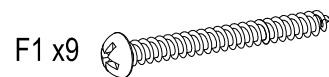
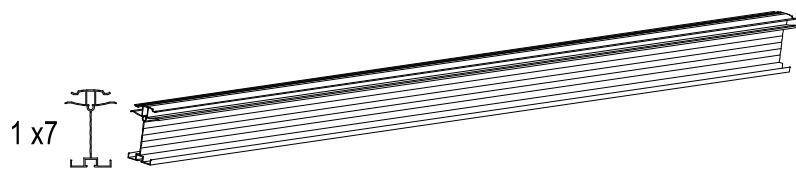


F4 x4  F4-1

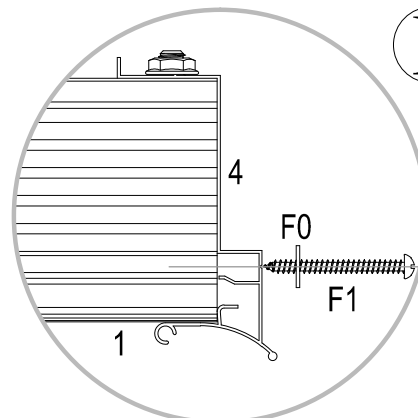
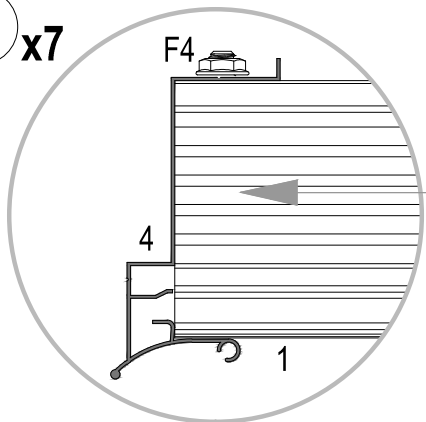


 Napomena: Br. 1 i br. 4 su okomiti

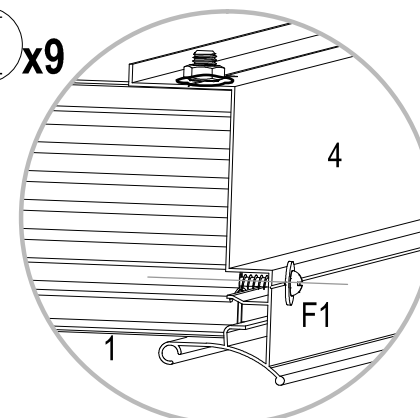




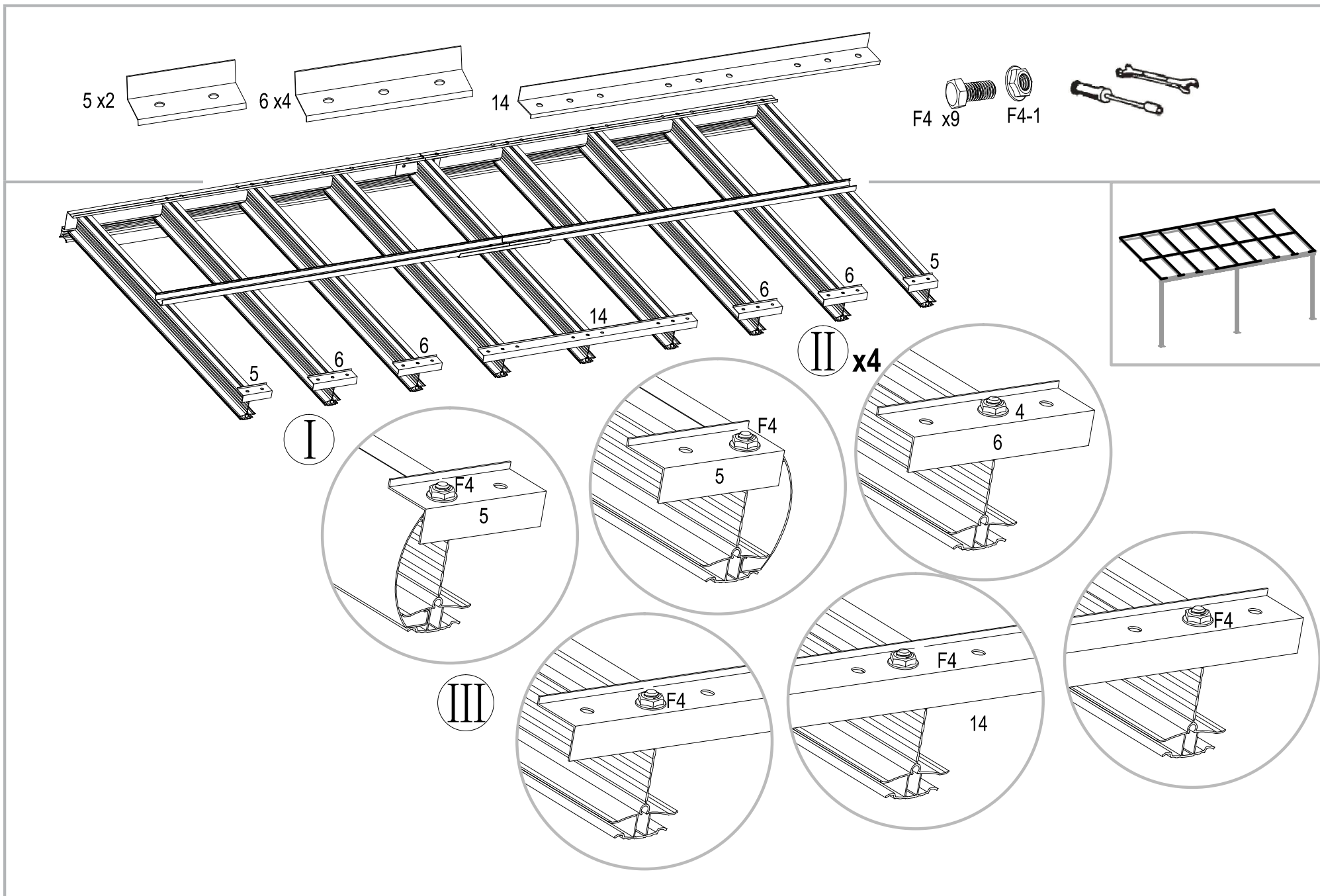
I x7

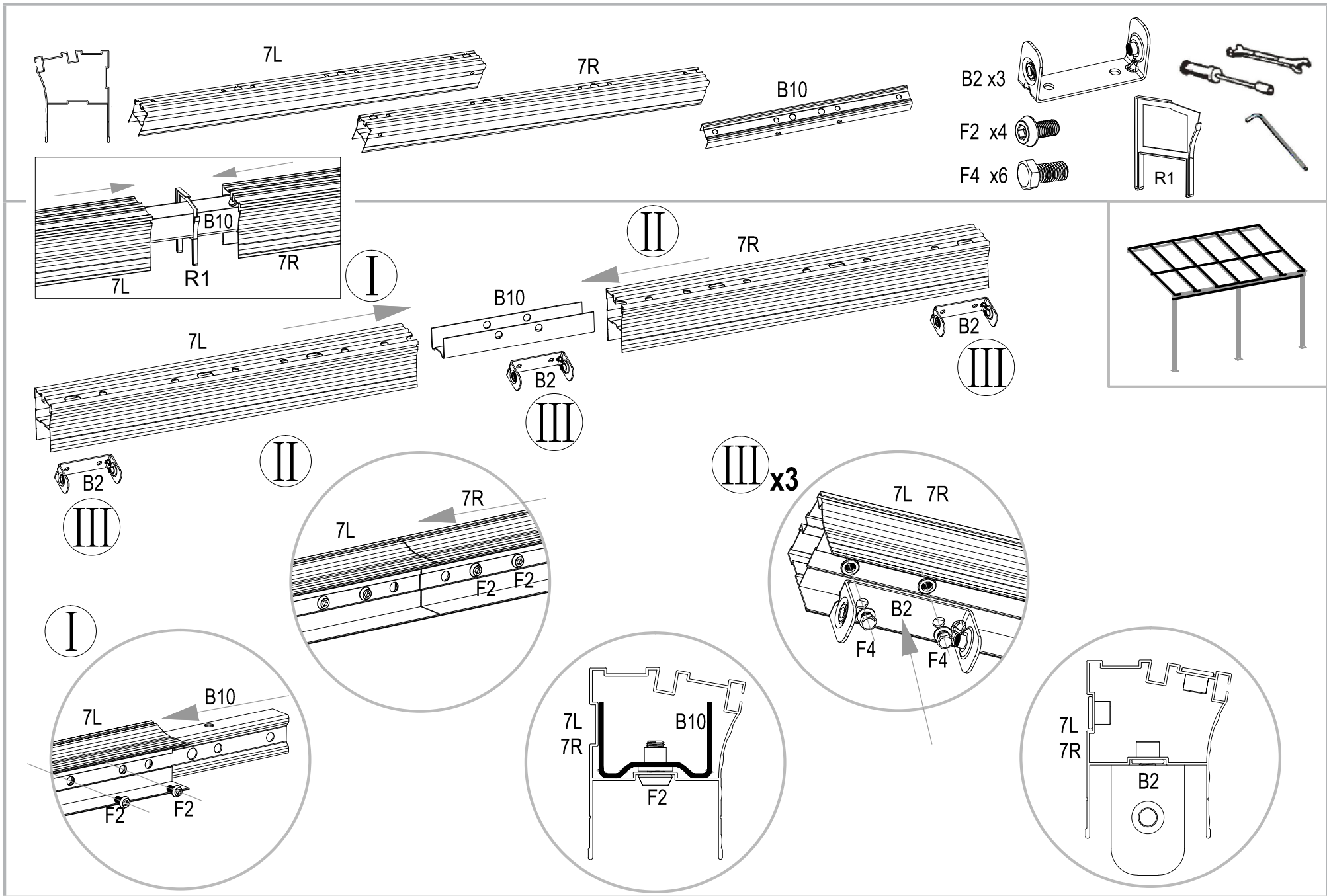


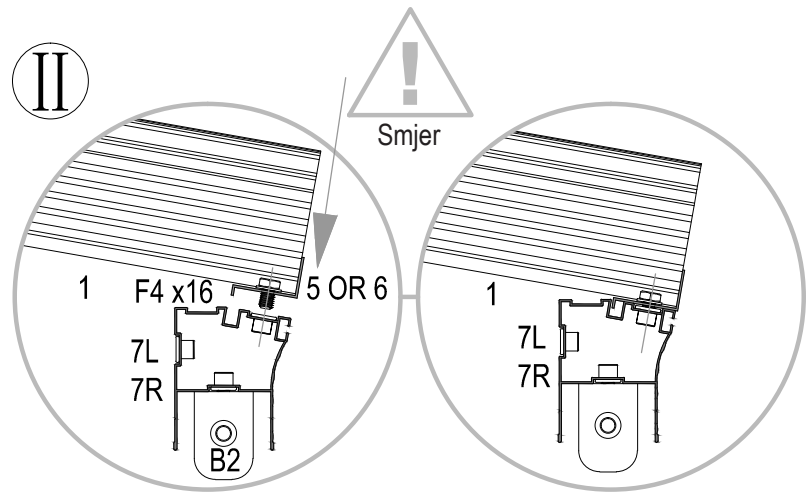
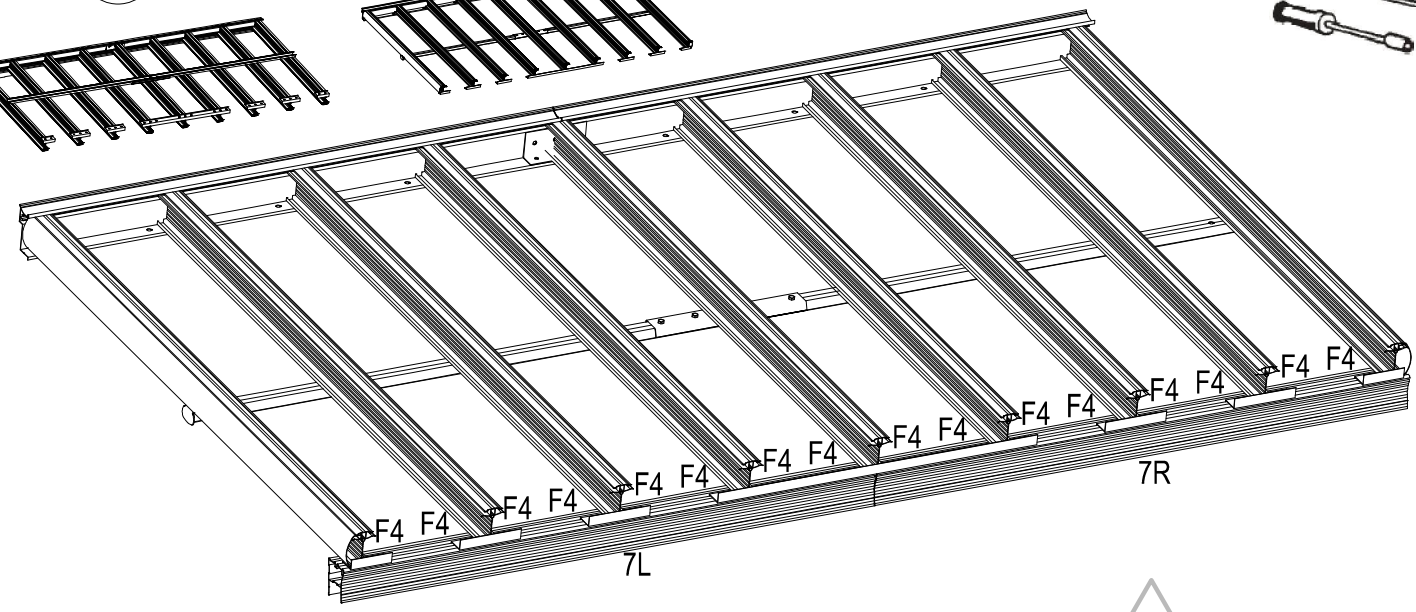
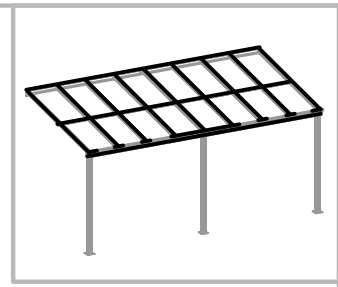
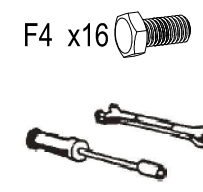
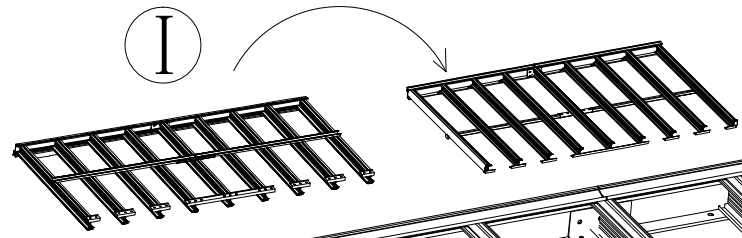
II x9



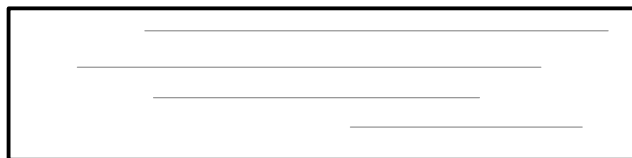
Instaliranje F1 se pojednostavljuje korištenjem masti







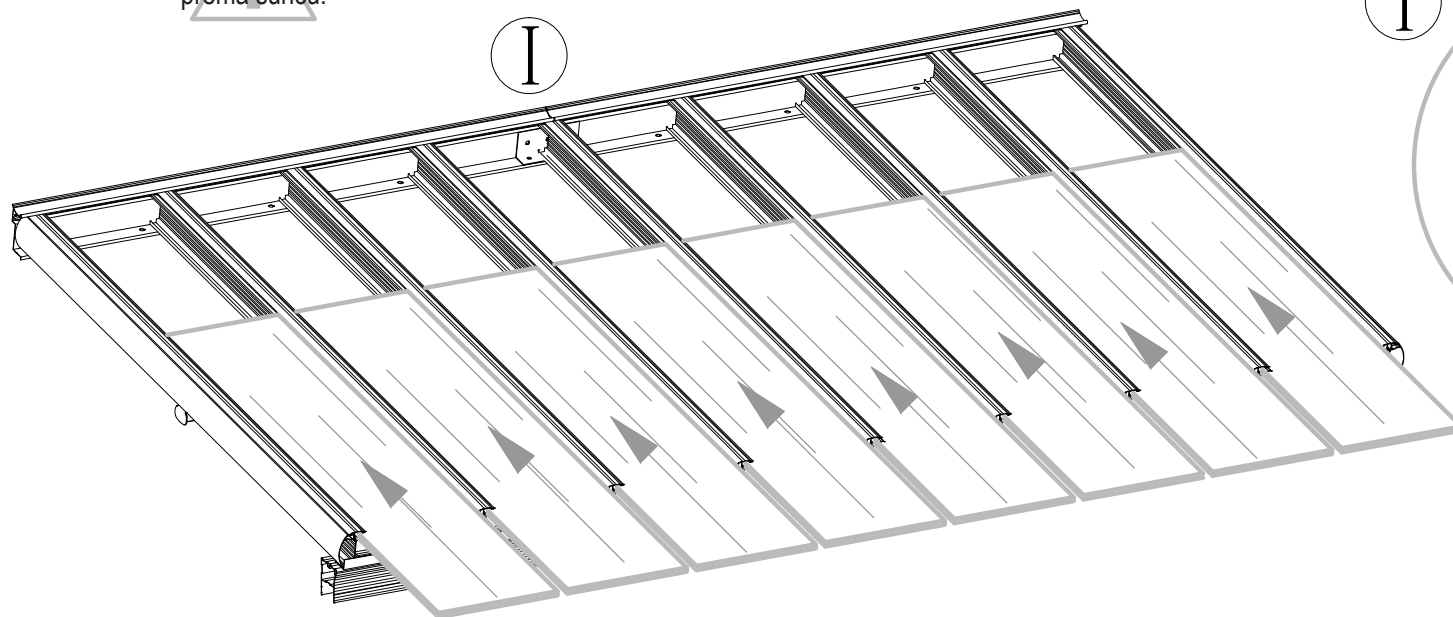
P1 x8



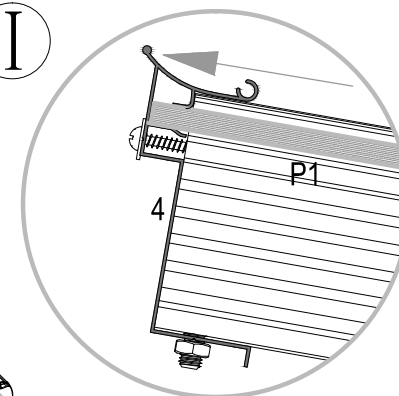
Strana s UV zaštitom okrenuta prema suncu.

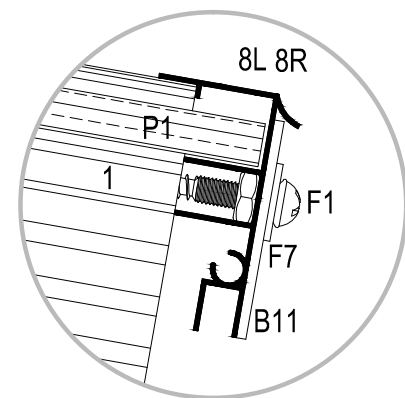
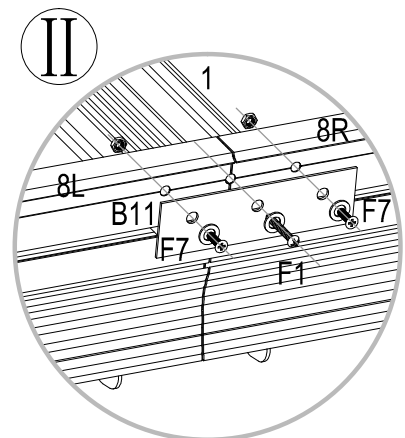
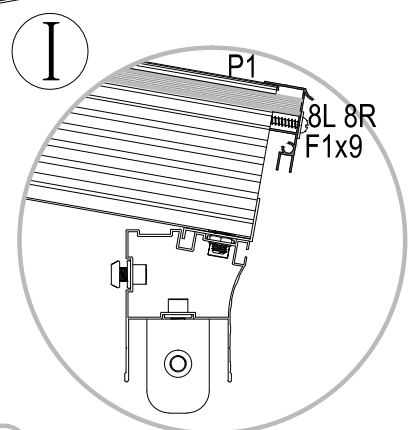
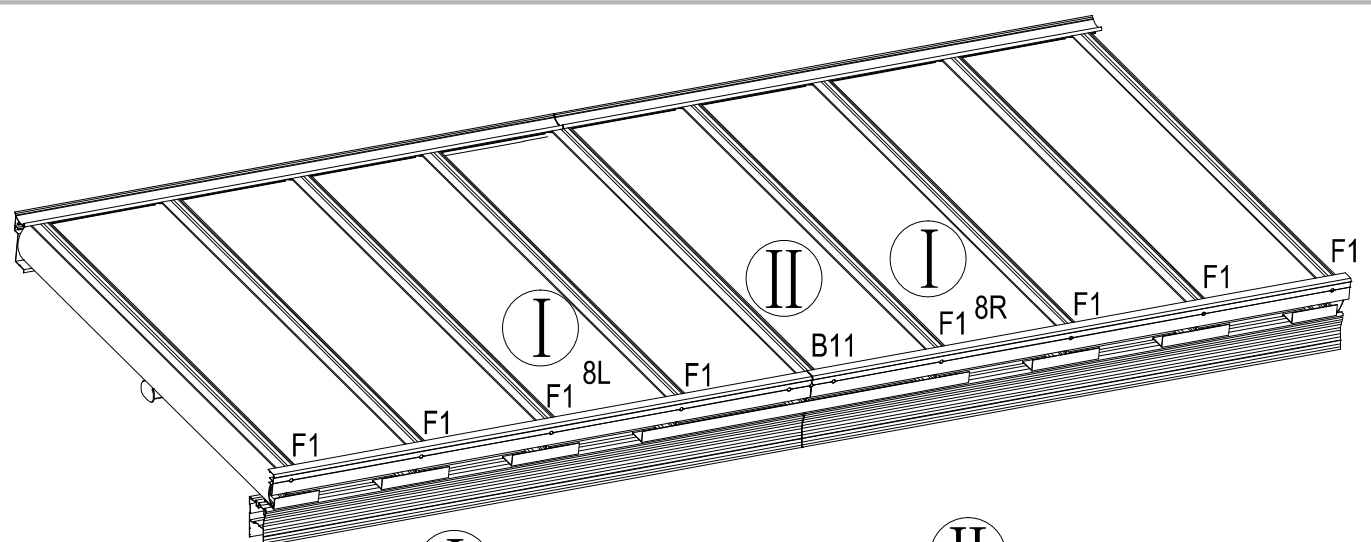
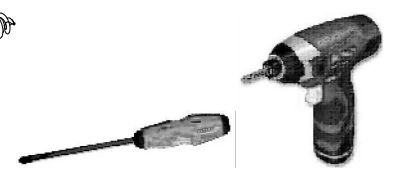
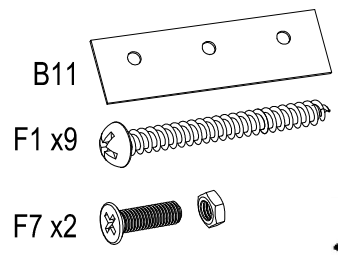
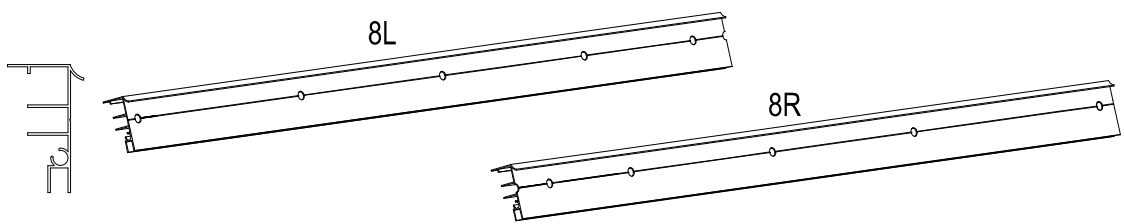



I

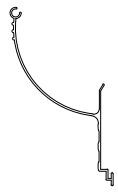


I

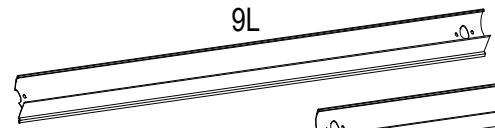




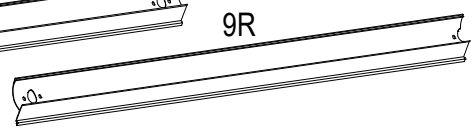
 Instaliranje F1 se pojednostavljuje korištenjem masti



9L

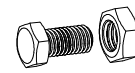


9R

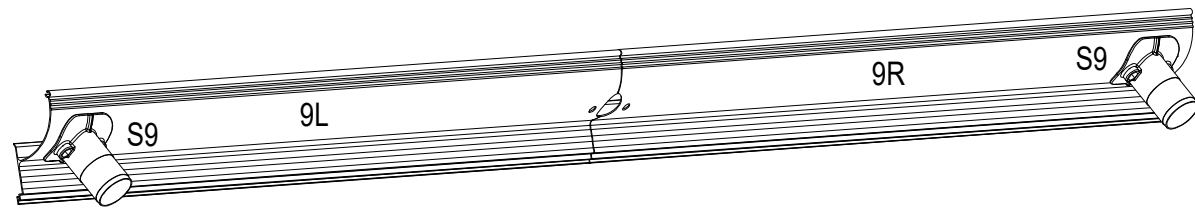


S9 x2

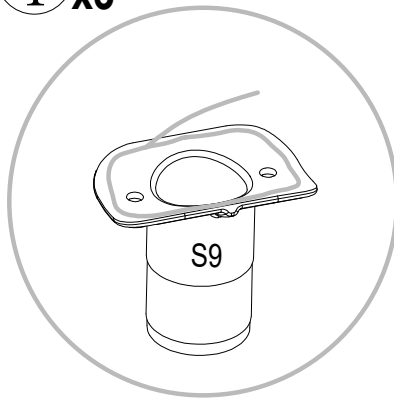
F4 x4



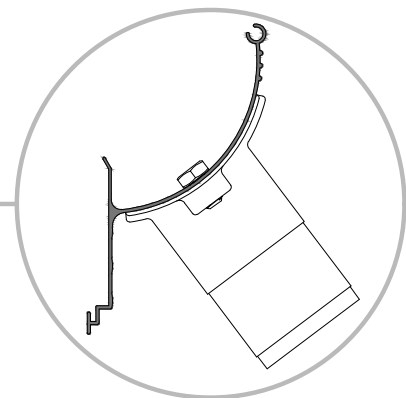
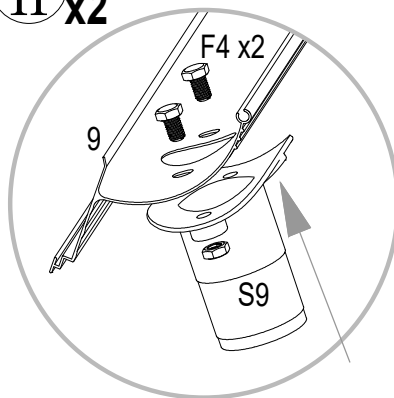
Silikon



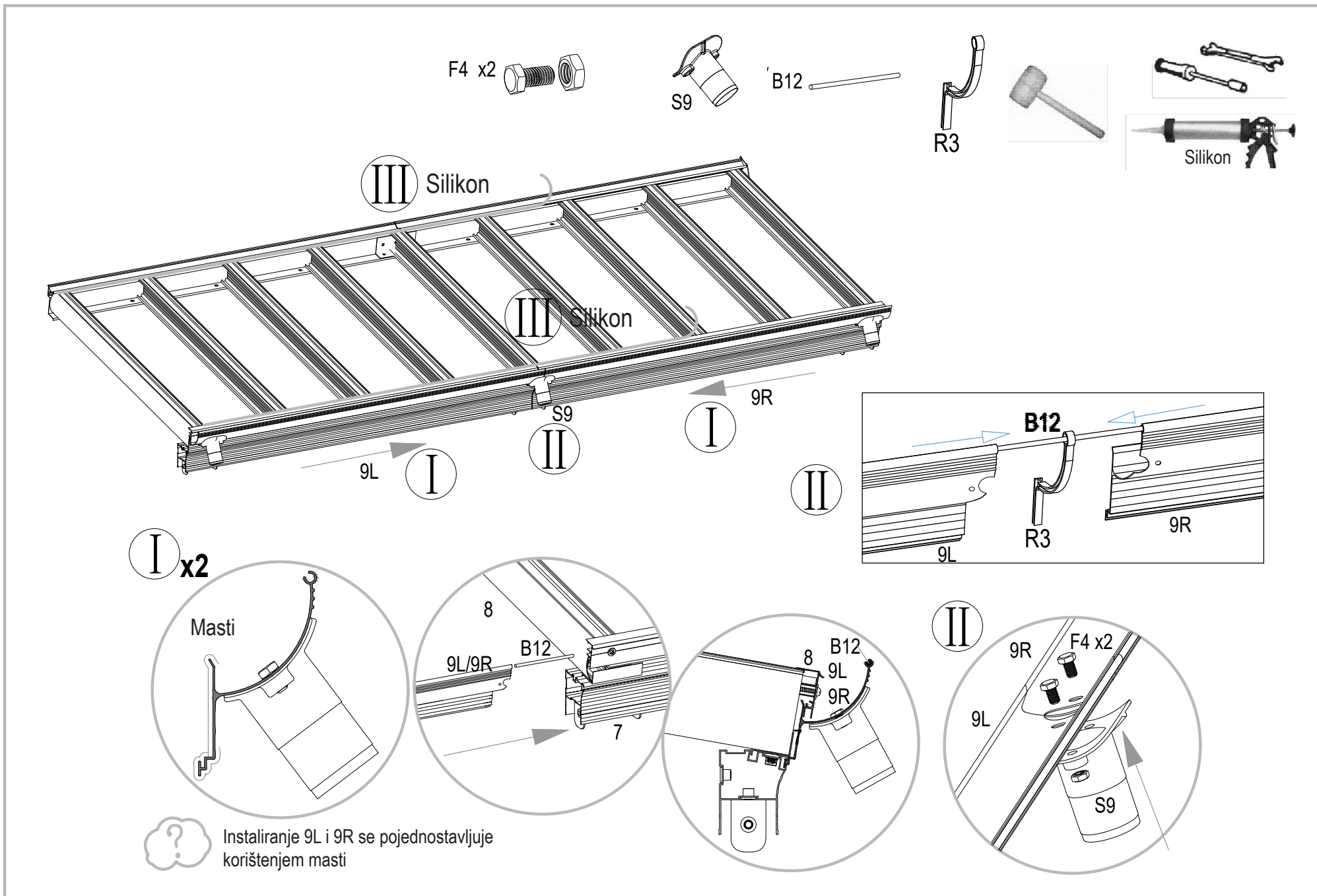
I x3

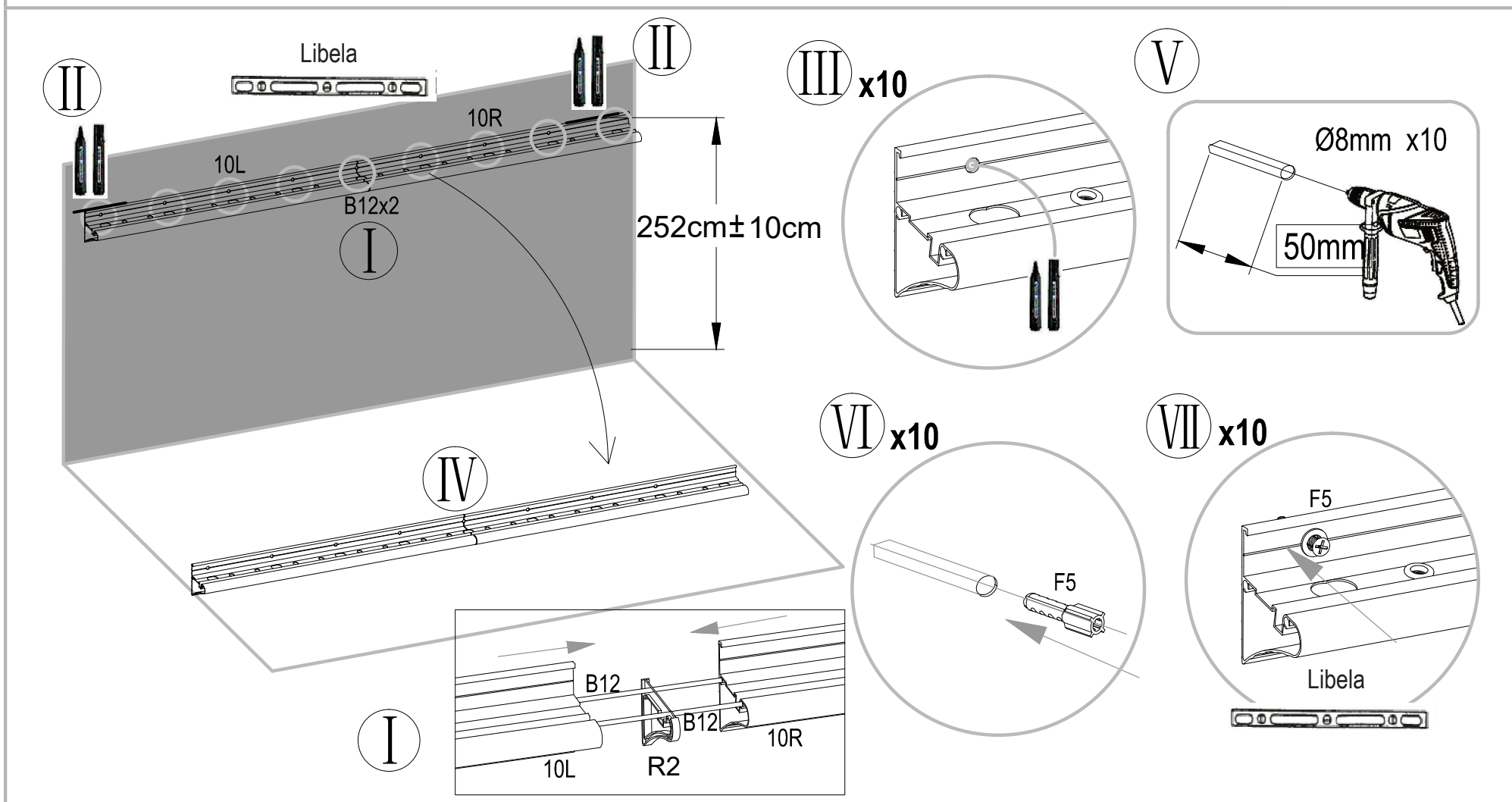
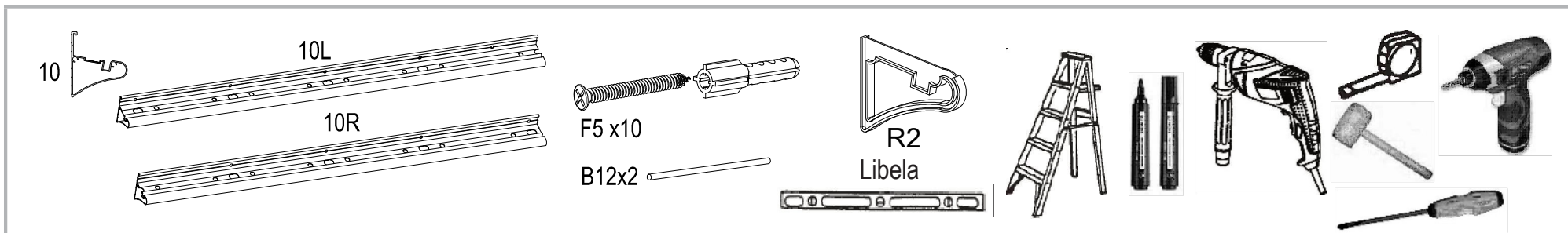


II x2

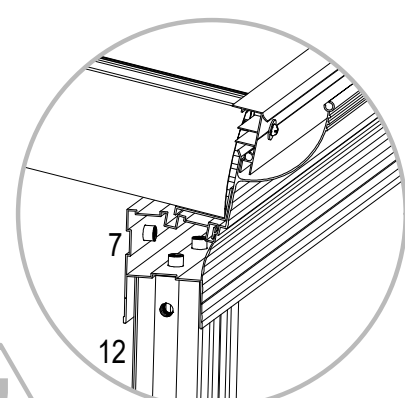
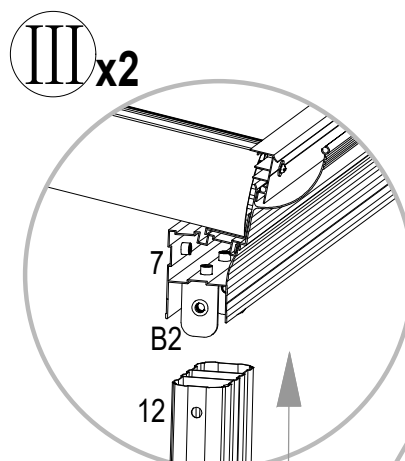
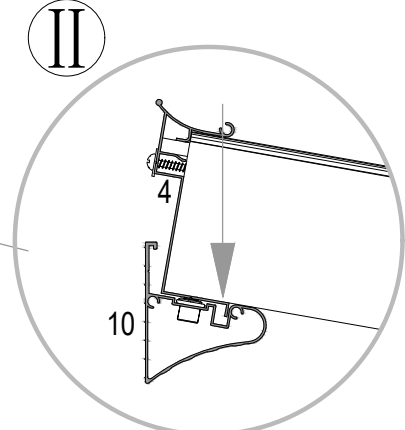
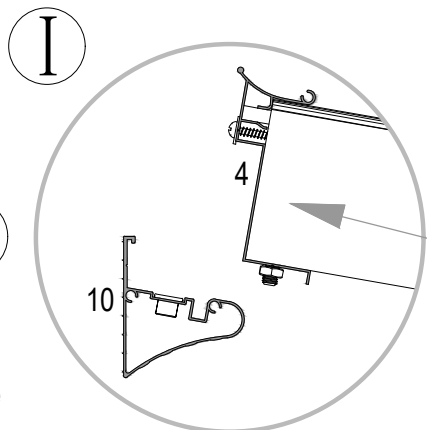
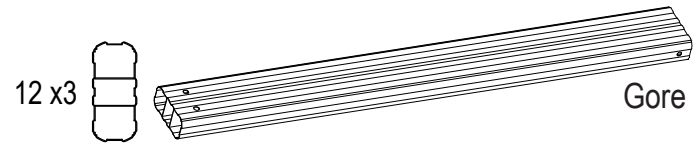
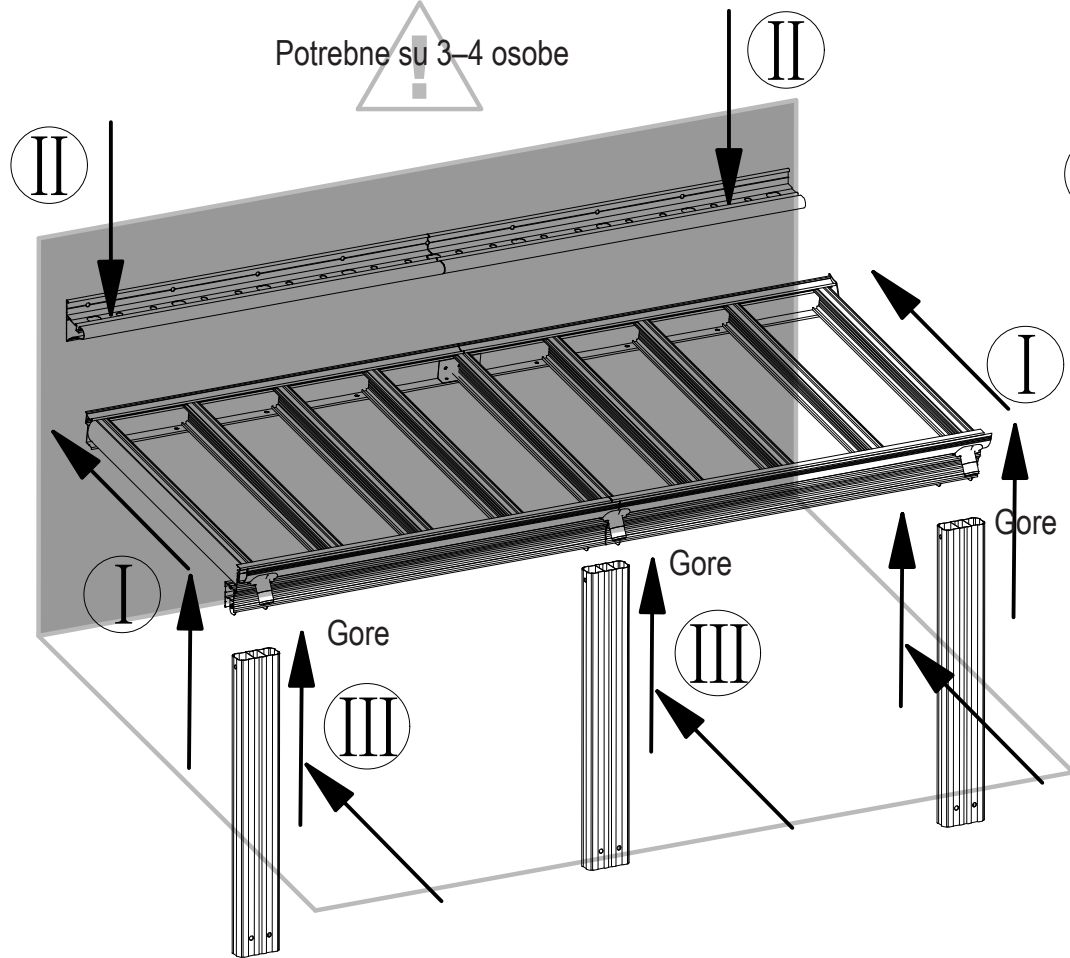


Smjer

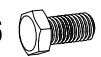




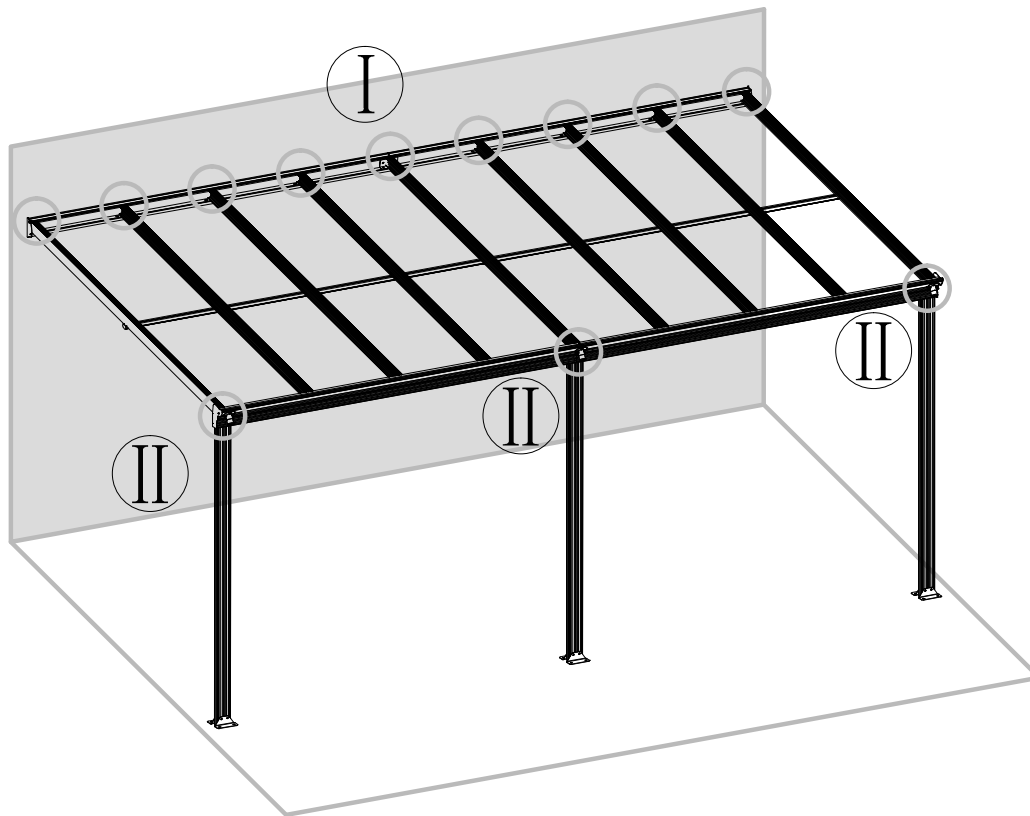
Potrebne su 3-4 osobe



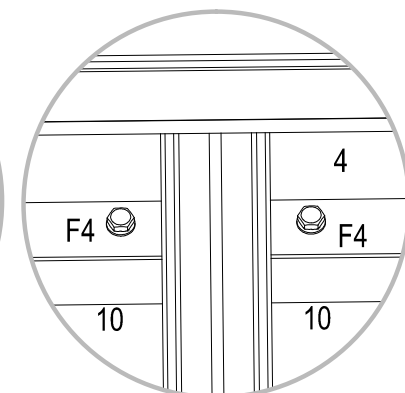
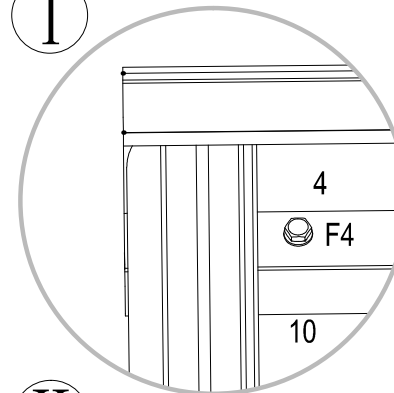
F4 x16



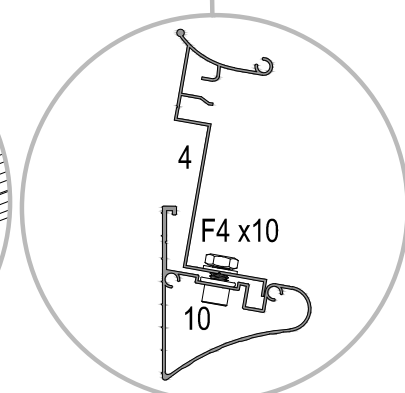
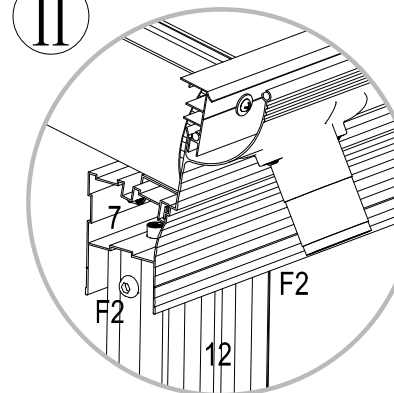
F2 x6

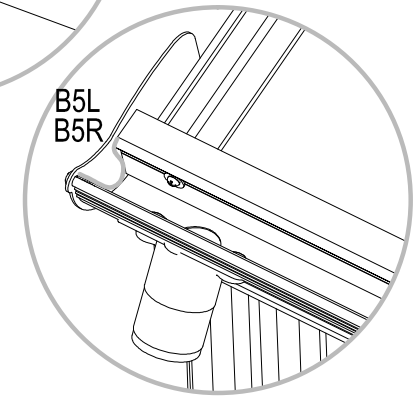
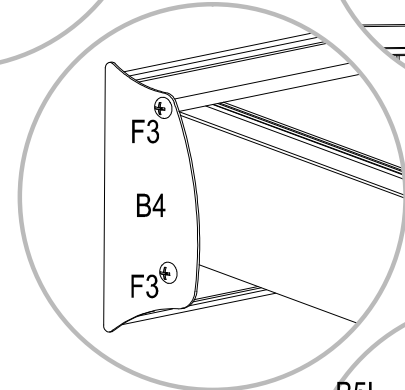
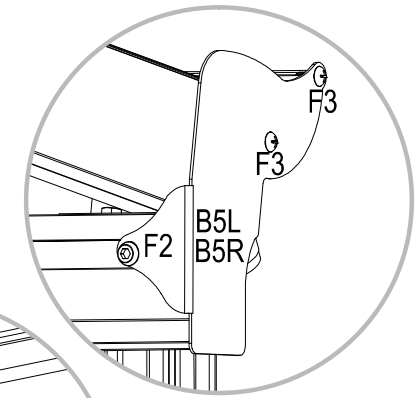
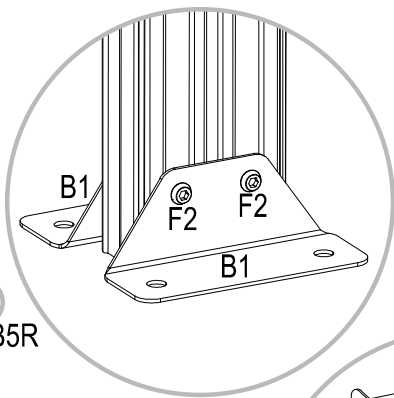
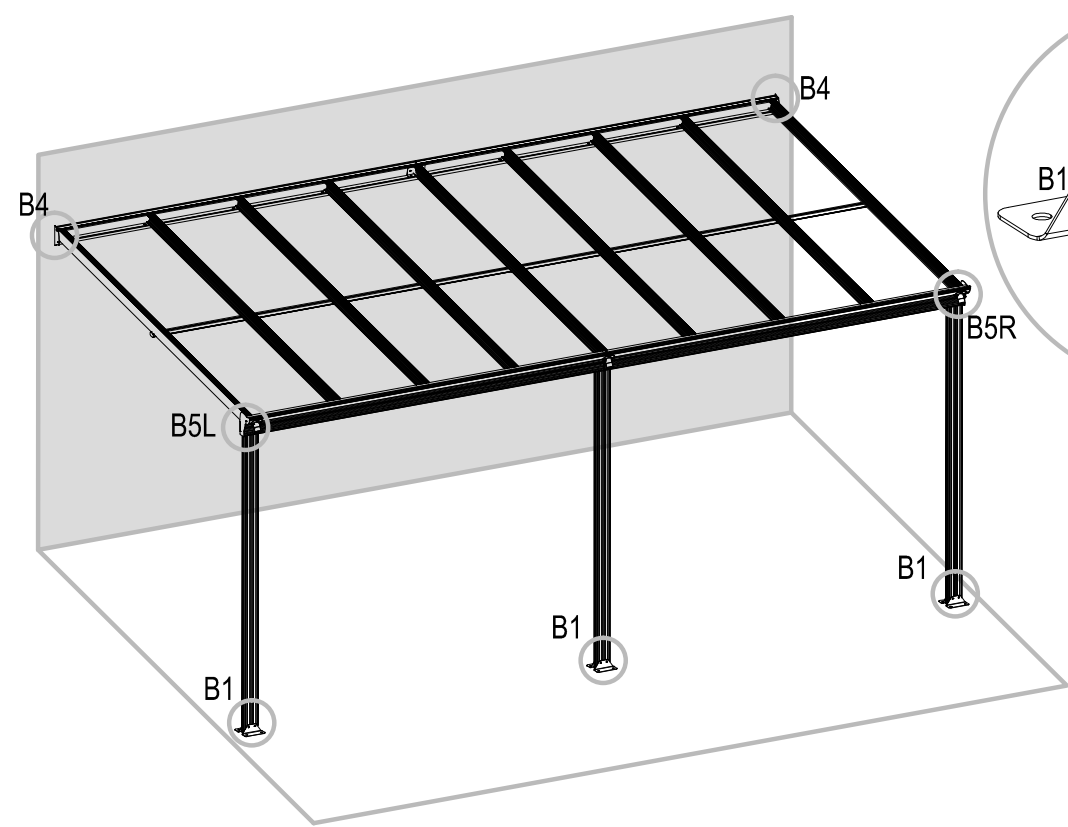
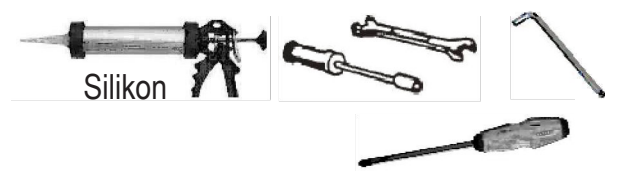
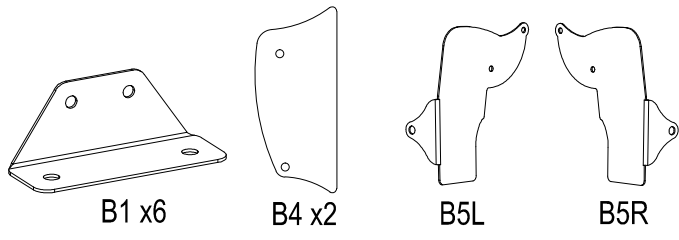


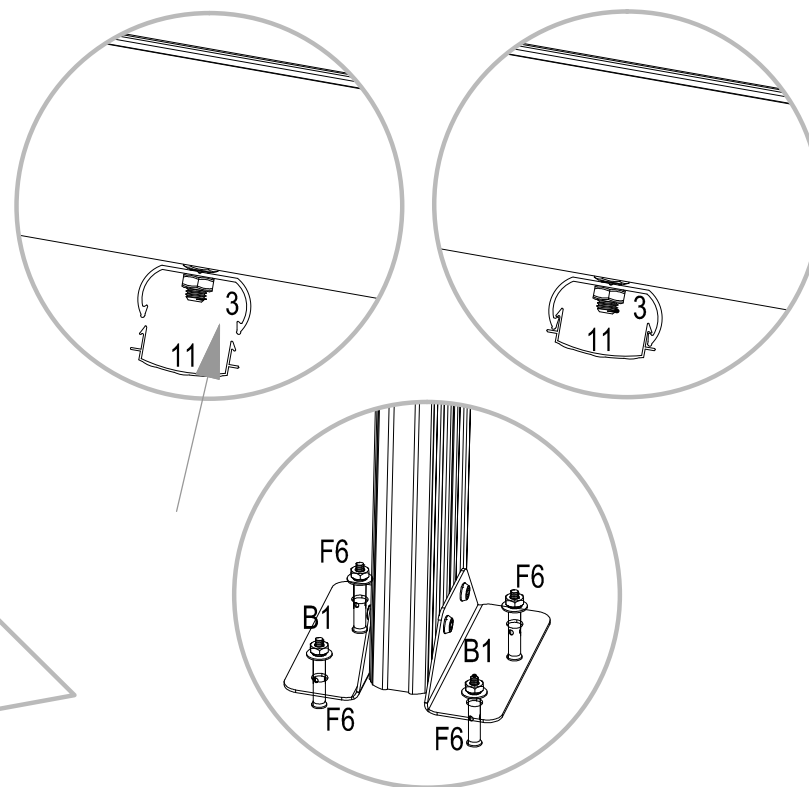
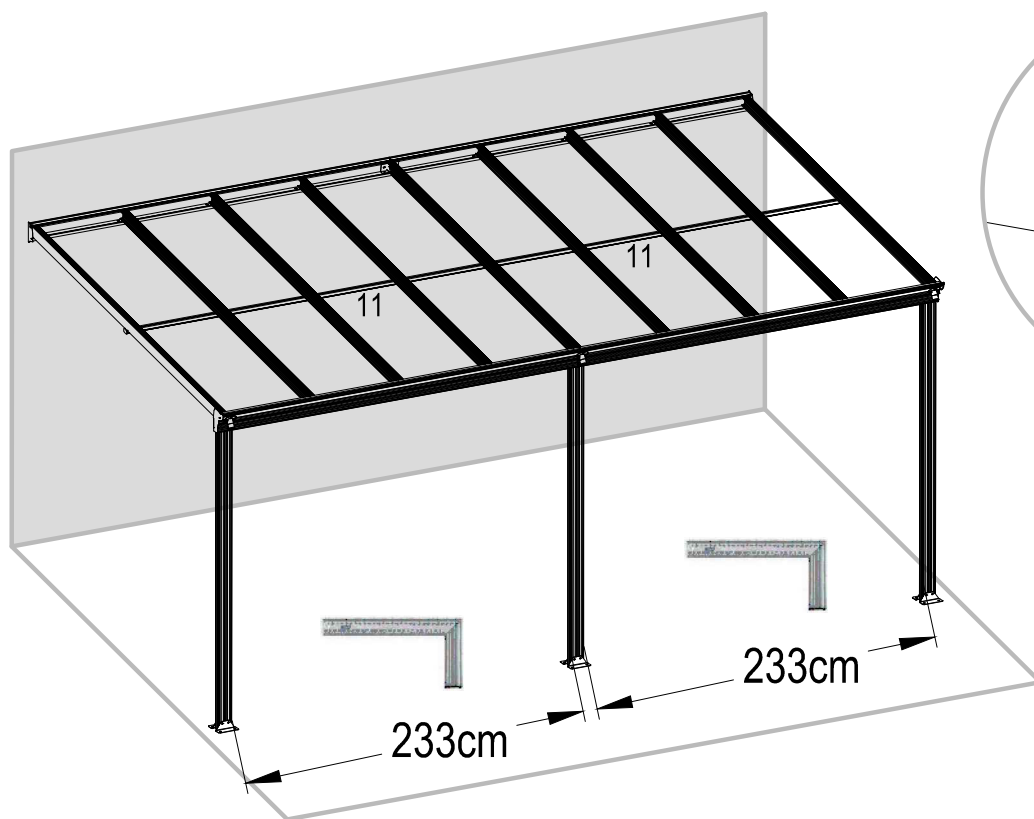
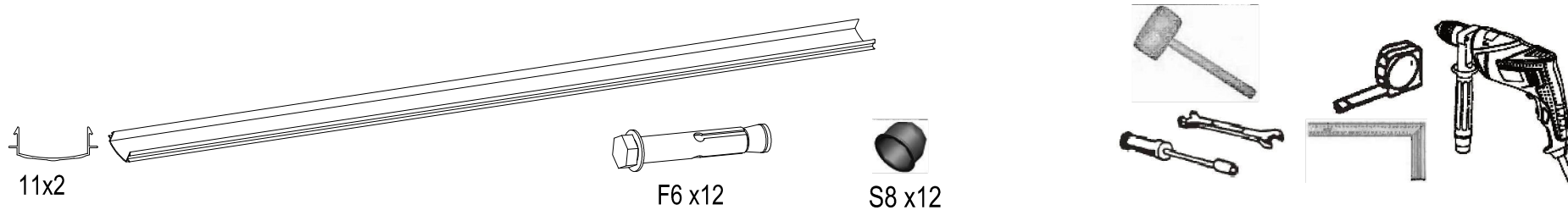
I



II





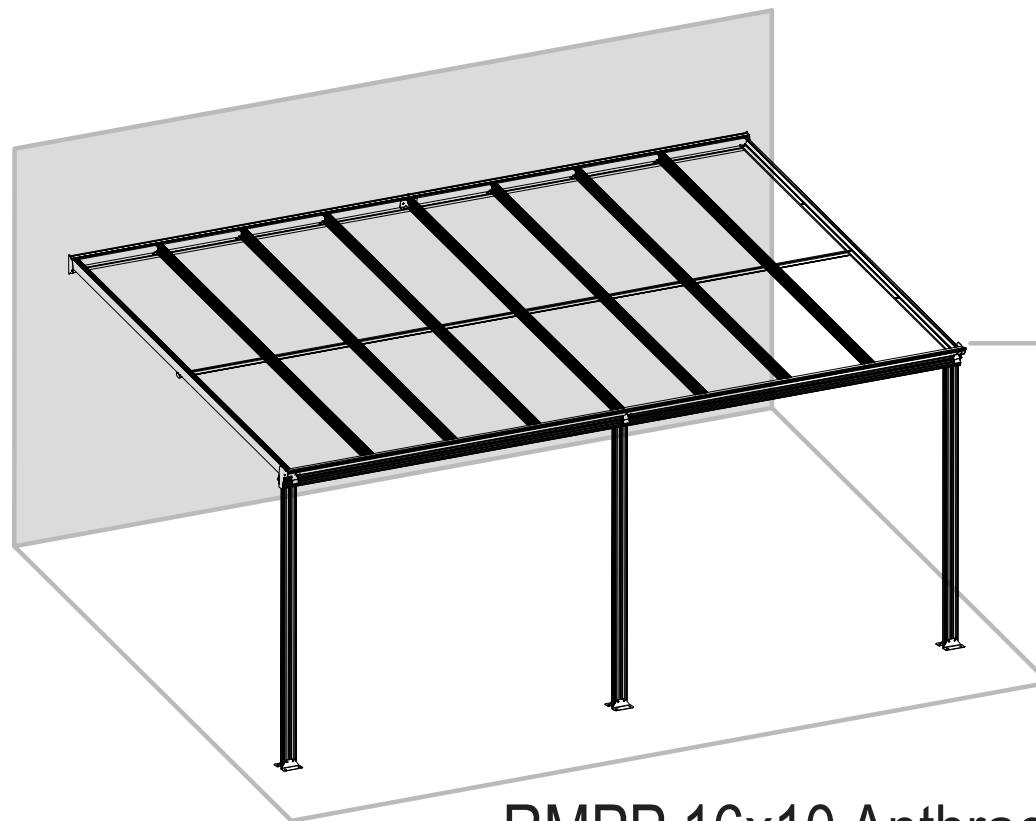


Pokrijte cijeli F6, udarite ga drvenim čekićem i pazite da ne padne.

Aluminijasta pergola

Navodila za uporabo

Dimenzije: 496 x 300 x 192/258 cm (d x š x v)



RMPP 16x10 Anthracite

POMEMBNO

Pred začetkom montaže tega steklenjaka morate pozorno prebrati ta navodila. Preverite, ali so v kartonski škatli vsi deli prisotni, pravilnega tipa in v pravilni količini, v skladu s seznamom na vsaki strani.

Korake izvajajte v vrstnem redu, navedenem v teh navodilih.

Delov steklenjaka ne zategujte, dokler se ne zaključi montaža polikarbonatnih plošč.

Shranite ta navodila na varno mesto, da bi jih lahko pozneje znova uporabili.

VARNOSTNA PRIPOROČILA

Toplo priporočamo, da med montažo uporabljate delovne rokavice.
Ne poskušajte stenskega nadstreška sestavljati v vetrovnih ali mokrih razmerah.
Ne dotikajte se zunanjih električnih napeljav z aluminijastimi profili.
Med delom z ekstrudiranim aluminijem vedno nosite delovno obutev in varnostna zaščitna očala.
Vse plastične vrečke varno odstranite in shranite izven dosega majhnih otrok.
Ta stenski nadstrešek mora biti postavljen in pritrjen na ploski, ravni površini.
Med montažo se ob stenski nadstrešek ne opirajte in ne pritiskajte nanj.
Držite otroke stran od montažnega prostora.
Stenskega nadstreška ne postavljajte na mestih, ki so izpostavljena premočnemu vetru.
Ne poskušajte montirati tega stenskega nadstreška, če ste utrujeni, pod vplivom drog ali alkohola, ali če imate nenadne omotice.
Pri uporabi lestev ali električnega orodja je treba upoštevati varnostne napotke proizvajalca. V tem stenskem nadstrešku se ne smejo shranjevati vroči predmeti, kot so nedavno uporabljeni žari, spajkalne plamenke ipd. Preden vstavite kline, se prepričajte, da v tleh ni skritih cevi ali kablov.

SPLOŠNA PRIPOROČILA

Izdelek je sestavljen iz številnih delov, zato si za njegovo montažo rezervirajte vsaj 300 minut.
Pri izbiri lokacije poiščite sončno mesto, ki je dovolj oddaljeno od previsnih vej dreves.
Če želite stenski nadstrešek pritrčiti neposredno na trdno betonsko podlago, uporabite vnaprej izvrtane luknje v priloženem kovinskem temelju.
Komponente pregledajte in razporedite tako, da jih boste imeli pri roki.
Majhne dele (vijake ipd.) vstavite v skledo, da jih ne izgubite.
Vrata imajo tečaje na desni in se zato odpirajo v desno.
S strehe odstranite sneg in listje.

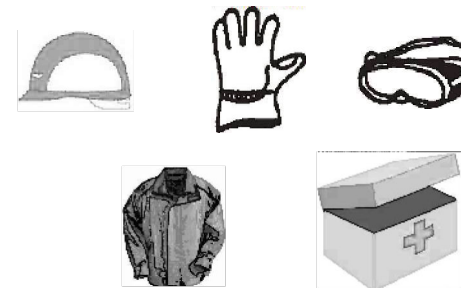
NEGA IN VZDRŽEVANJE

Če je treba vaš stenski nadstrešek očistiti, uporabite blago čistilno sredstvo in sperite s čisto vodo.
Za čiščenje prozornih plošč NE UPORABLJAJTE acetona, čistilnih sredstev z brusilnim učinkom drugih posebnih čistilnih sredstev.

POTREBNO ORODJE IN OPREMA

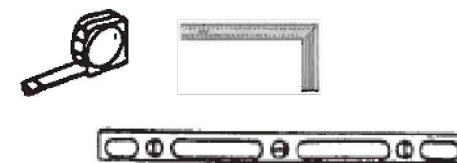
Varovalna oprema:

1. Čelada
2. Rokavice
3. Bombažni pajac z dolgimi rokavi
4. Prva pomoč
5. Zaščita oči



Mere (metrične):

1. Merilni trak (5 m)
2. Kotnik
3. Vodna tehtnica



Orodje za namestitev:

1. Visoka lestev (1,5 m)
2. Ključ 10 mm (boljši je ključ z ragljo)
3. Ključ 14 mm (namestitev ekspanzijskega vijaka)
4. Imbusni ključ 5 mm
5. Električni vijačnik + imbusni ključ 5 mm (priporočeno)
6. Leseno kladivo
7. Marker
8. Silikon
9. Udarni vijačni nastavek (8 mm in 10 mm)
10. Nož
11. Križni izvijač

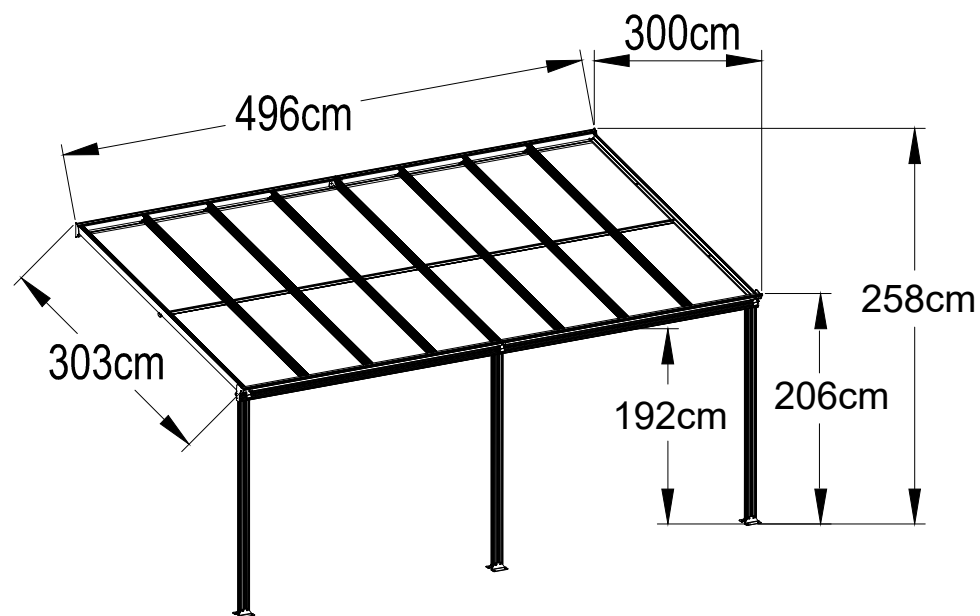


DIMENZIJE IZDELKA


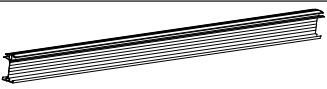
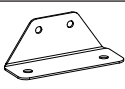


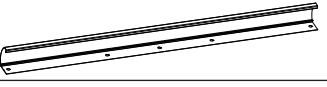
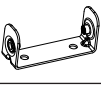
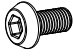

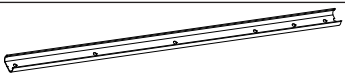



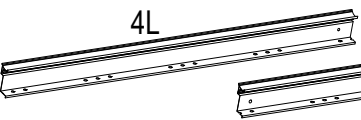


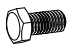


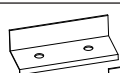

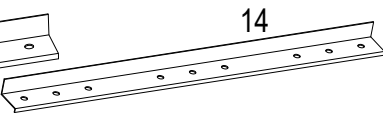

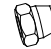
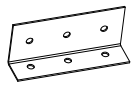

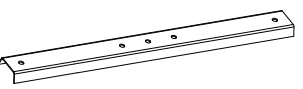
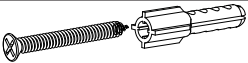

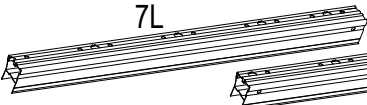
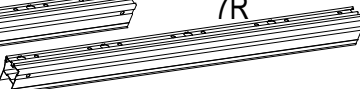
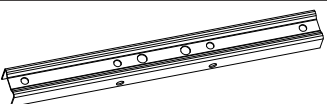
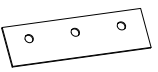


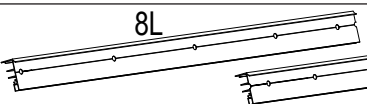
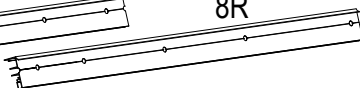

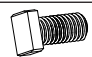

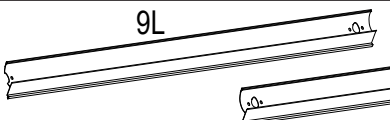


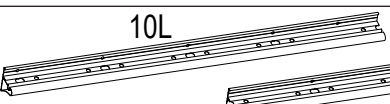
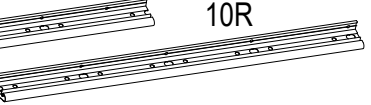
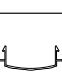
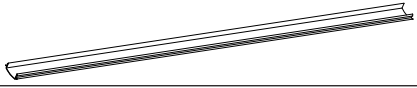
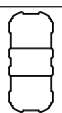
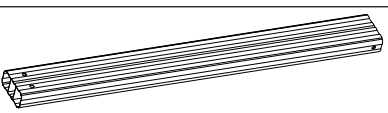
Pazite na pravilno mesto namestitve

DRUGA OPOZORILA

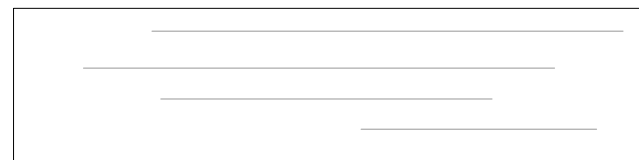
1. Potrebne so tri osebe: ena za merjenje in označevanje za zagotovitev dimenzij namestitve, ena oseba je odgovorna za namestitev, ena pa za pomoč in zagotavljanje varnosti.
2. Najprej preverite, ali je stena dovolj trdna za namestitev. Najboljša izbira so opečne in betonske zgradbe.
3. Potrebno je zmogljivo električno orodje. Zagotovite, da bo normalno delovalo, in bodite zelo pozorni na varnost.
4. Bodite previdni pri uporabi topih orodij, kot je kladivo.
5. Pri uporabi električnega orodja nosite varnostna očala, pri namestitvi pa imejte na sebi bombažni pajac z dolgimi rokavi, rokavice in čelado.
6. Med delom ne glejte gor, ker bi lahko padajoči vijaki poškodovali vaš vid in ob padcu v usta povzročili zadušitev.
7. Ne plezajte in ne stopajte na nadstrešek, da ne padete.
8. V primeru poškodbe takoj ustavite krvavitev z obvezo iz prve pomoči. V nujnem primeru takoj poiščite pomoč v bližnji zdravstveni ustanovi.



SEZNAM DELOV

Št.	Število	OGRODJE		Št.	Število	PRIKLJUČEK	Št.	Število	VIJAK	
1	9		2968mm 	B1	6		F1	18	5-40mm 	
2	2		2968mm 	B2	3		F2	24	6-12mm 	
3	2		2462mm 	B4	2		F3	8	5-16mm 	
4L	1		2477mm  	B5L	1		F4	83	6-10mm 	
4R	1			B5R	1		F4-1	41	6mm 	
5	2		80mm    14	B7	2		F4-2	4	6mm 	
6	4			120mm	B8	1		F4-3	6	M6 
14	1			1342mm	B9	1		F5	10	
7L	1				2477mm  	B10	1		F6	12
7R	1	B11	1				F7	2	4-16mm 	
8L	1		2477mm  	B12	3		F8	6	6-13mm 	
8R	1									
9L	1		2477mm  							
9R	1									
10L	1		2477mm  							
10R	1									
11	2		2462mm 							
12	3		1950mm 							

P1 x 8



S8 x12



S9 x3



R1

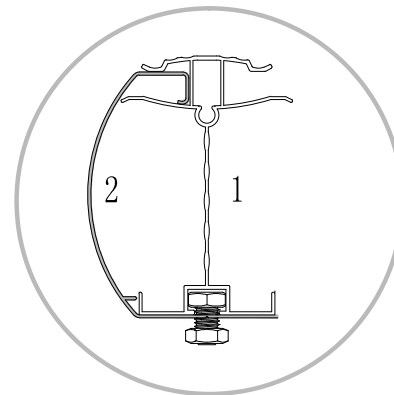
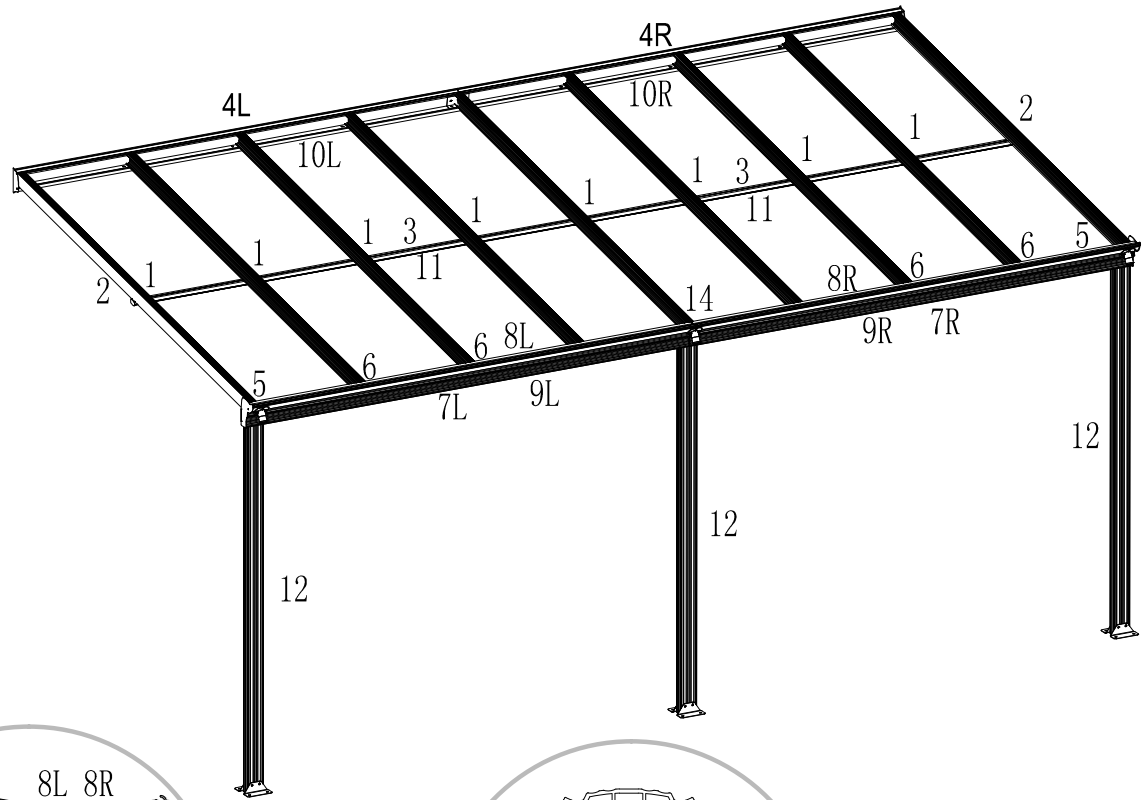
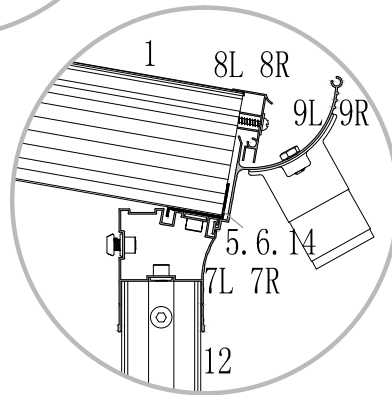
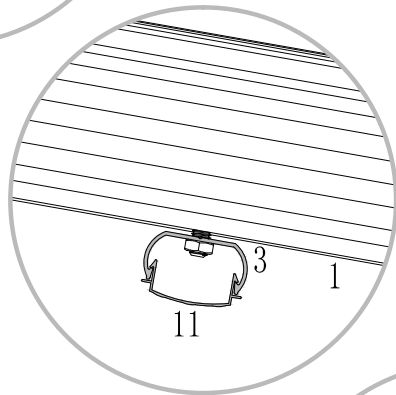
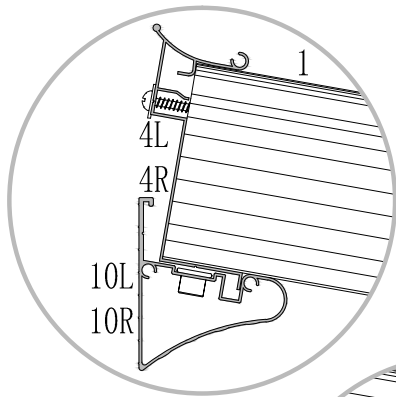


R2

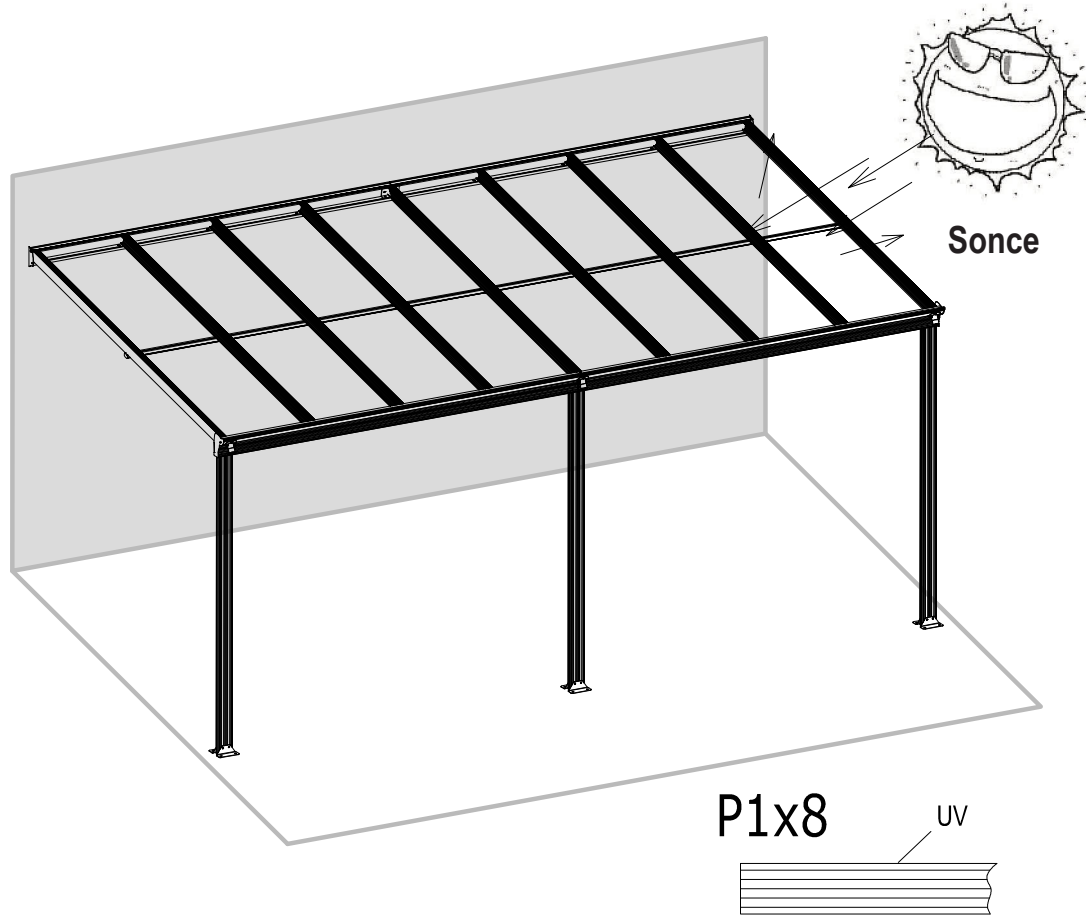


R3

Shema namestitve aluminijastih okvirjev



SPLOŠNI NAPOTKI ZA POLIKARBONATNO PLOŠČO

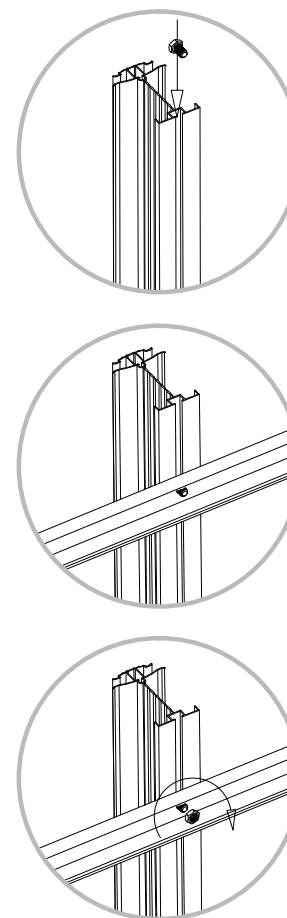


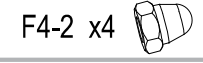
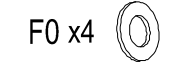
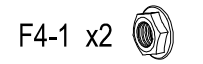
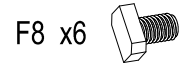
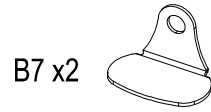
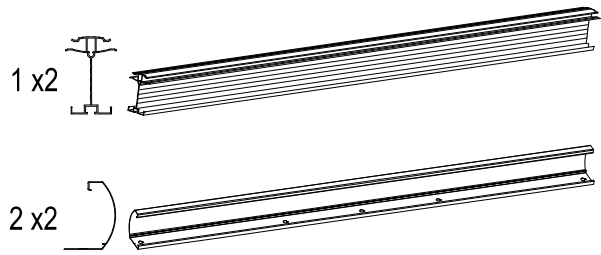
Stran z belo plastjo je obrnjena proti soncu, ker ima UV-zaščito.

Namestitev »vijaka s šestkotno glavo«

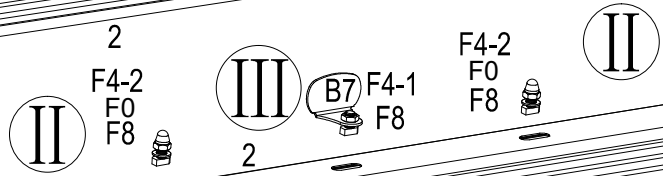
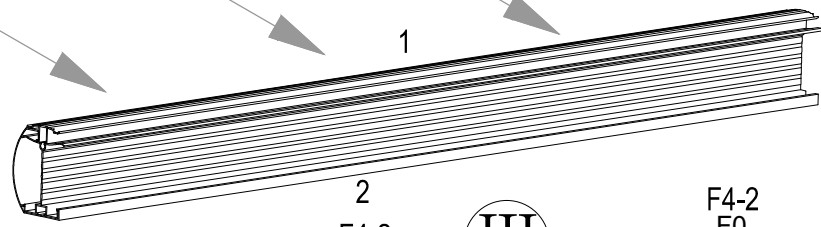
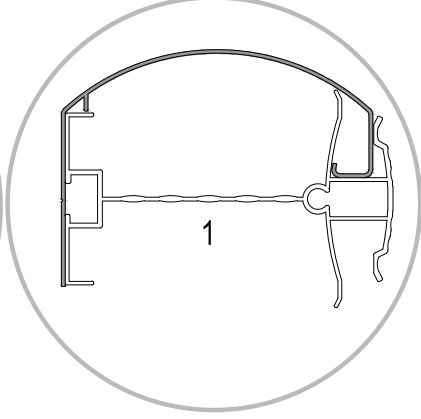
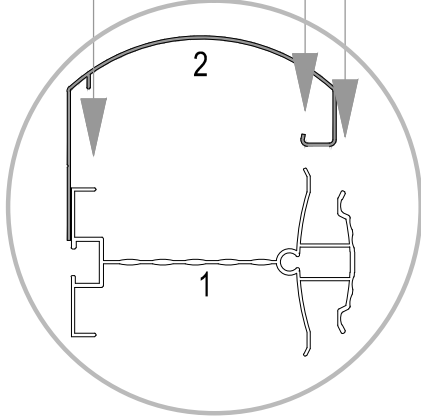
Postavite »vijak s šestkotno glavo« v režo, vrtite ga v desno čisto do konca.

Z roko nastavite »vijak s šestkotno glavo« in ga z vrtenjem pričvrstite. Druge dele postavite na »vijak s šestkotno glavo« in montirajte matico.

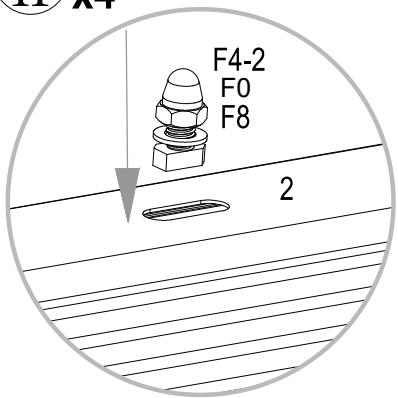




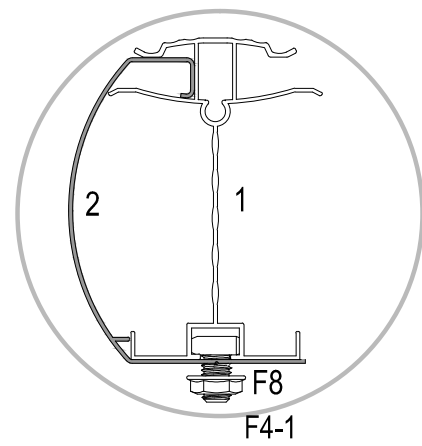
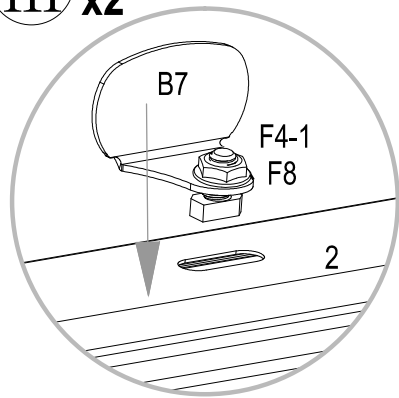
I x2

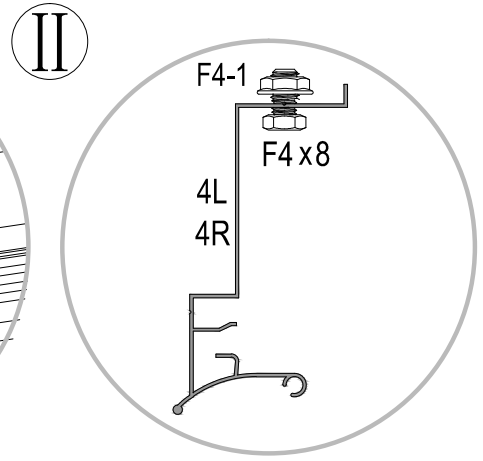
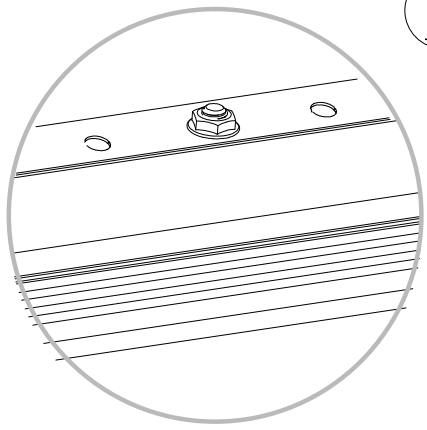
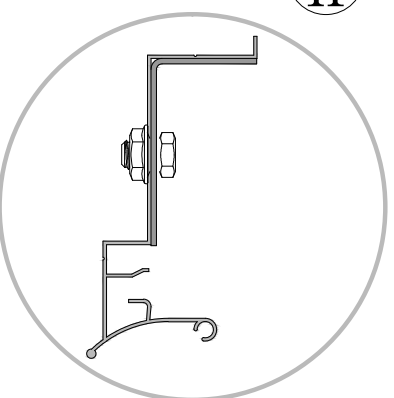
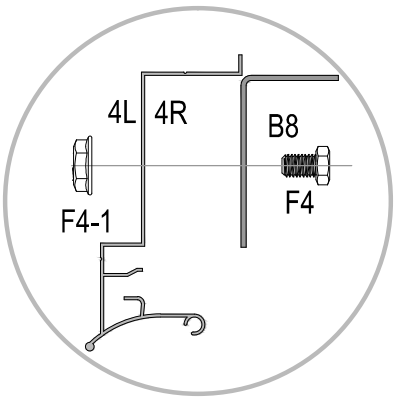
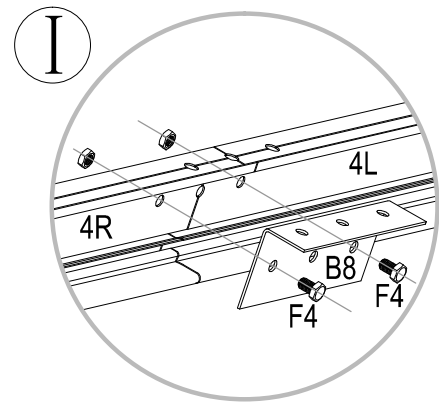
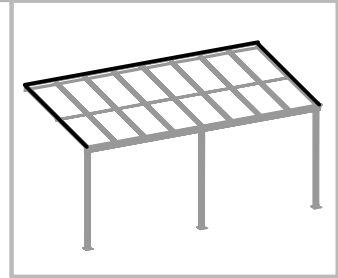
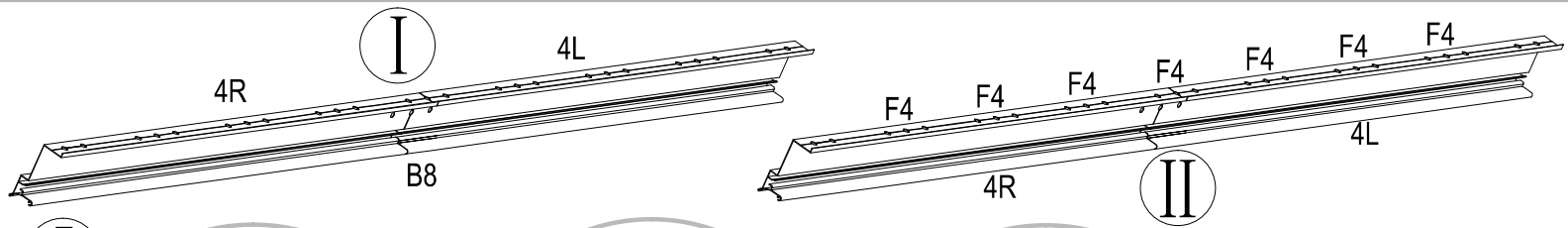
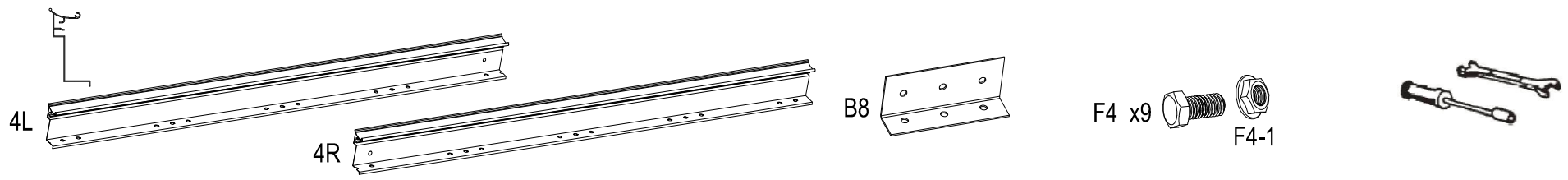



II x4

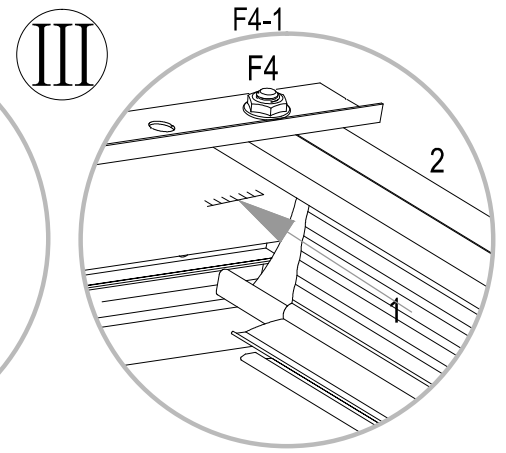
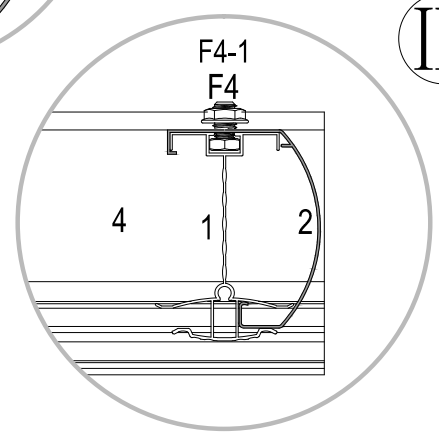
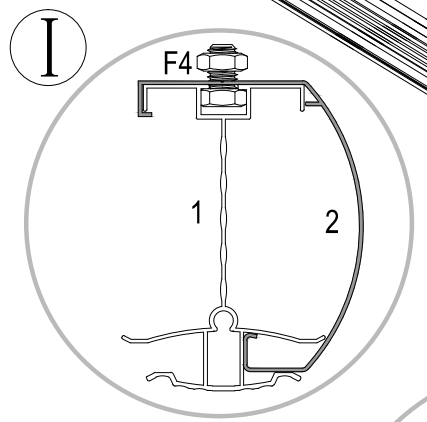
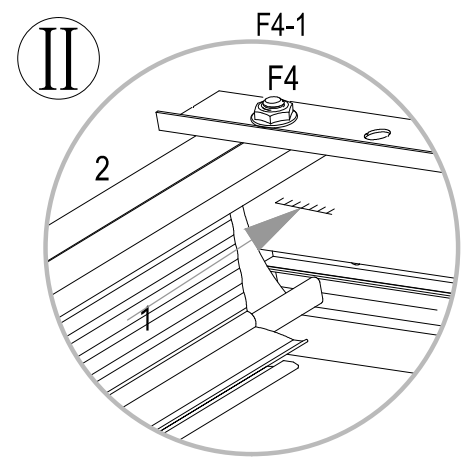
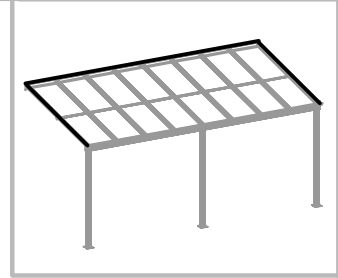
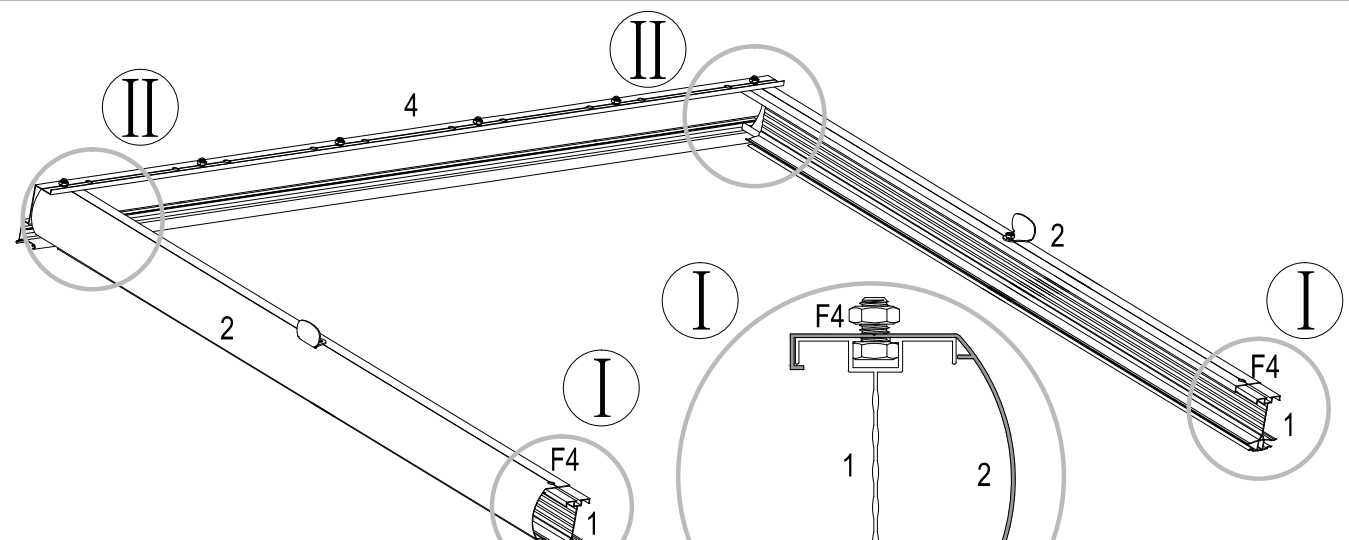



III x2

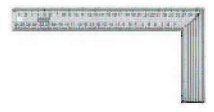


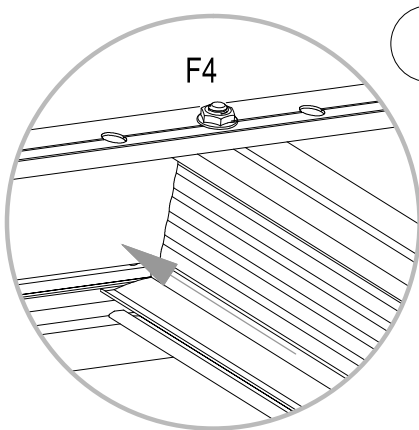
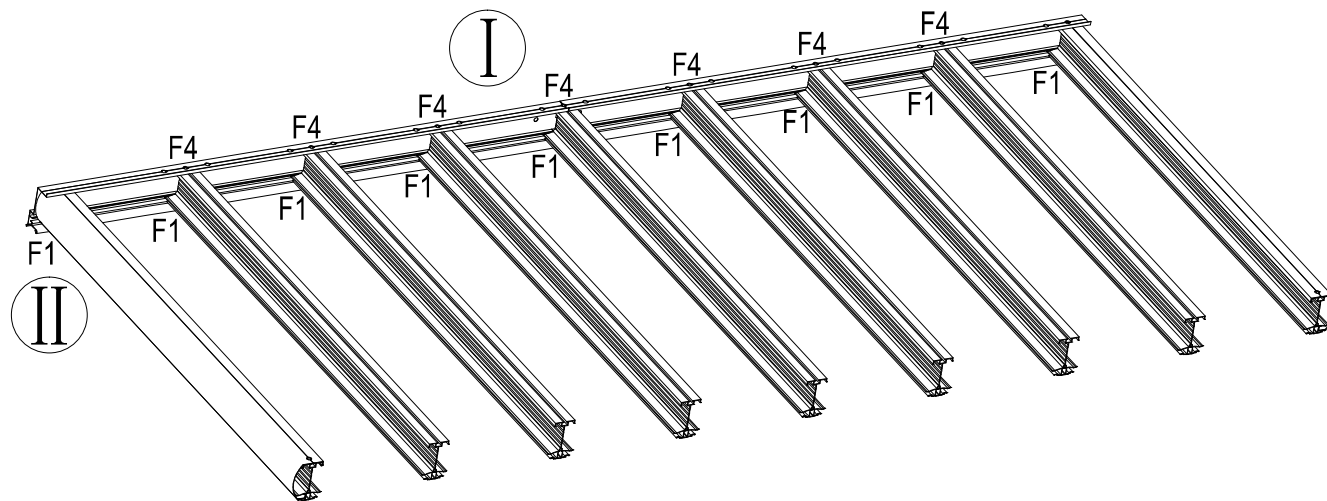
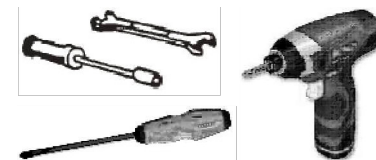
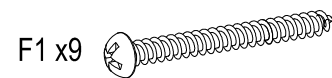
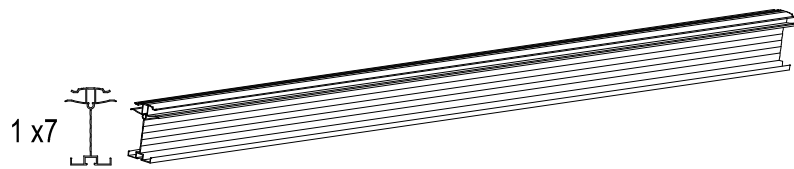


F4 x4  F4-1

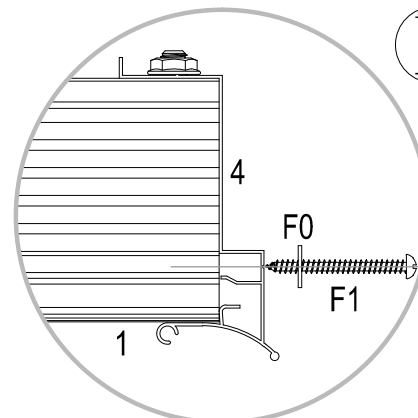
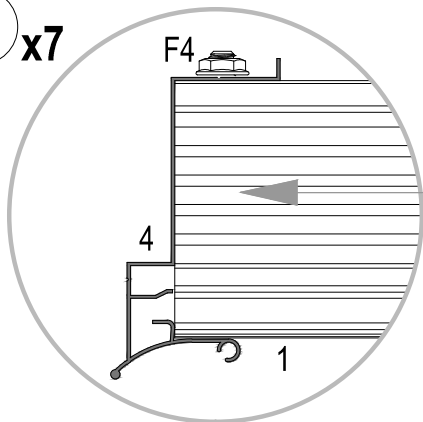


 Opomba: Št. 1 in št. 4 sta pravokotna

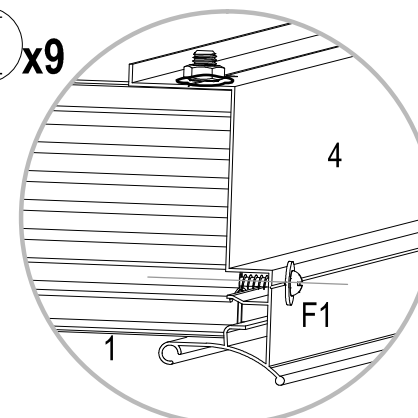




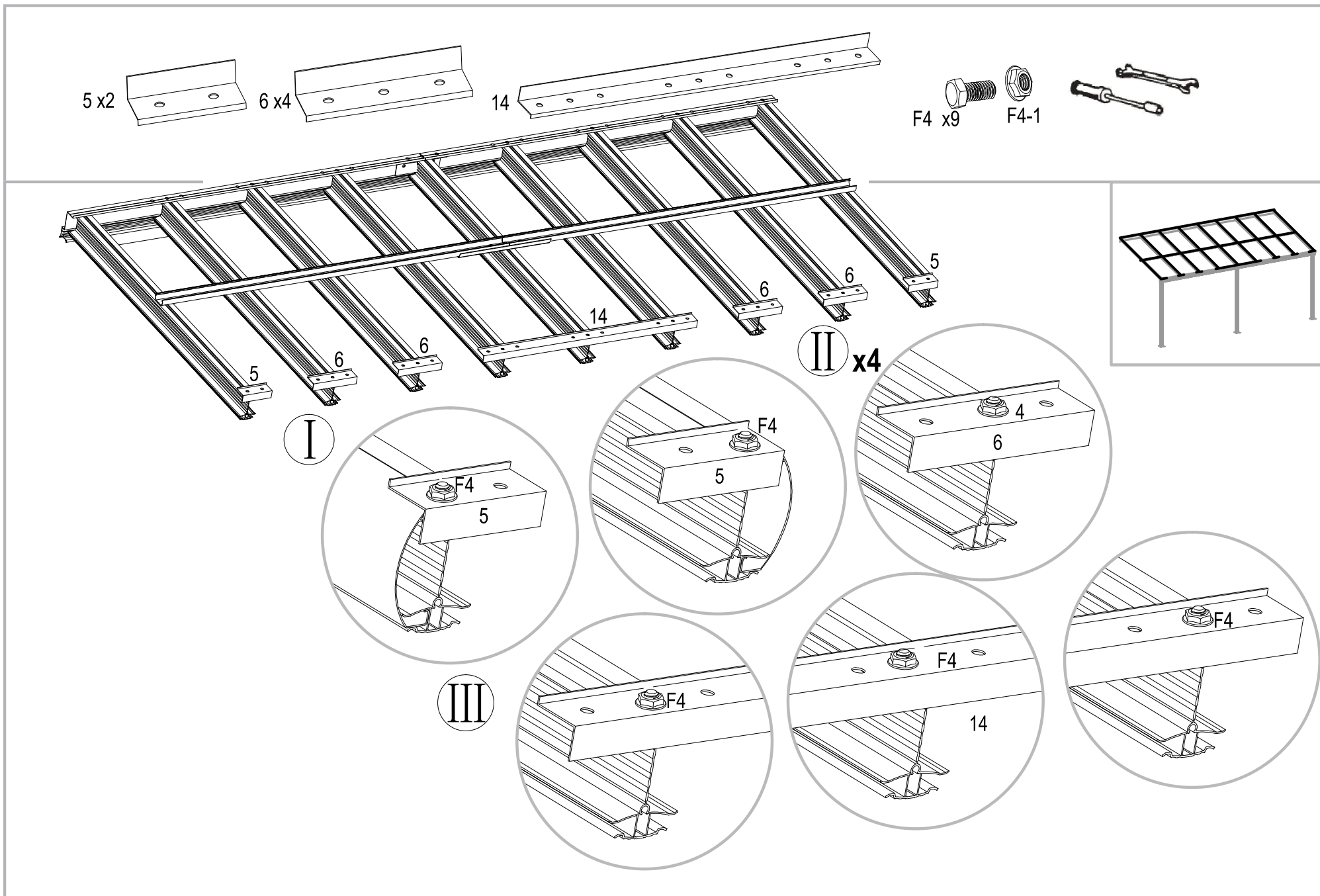
I x7

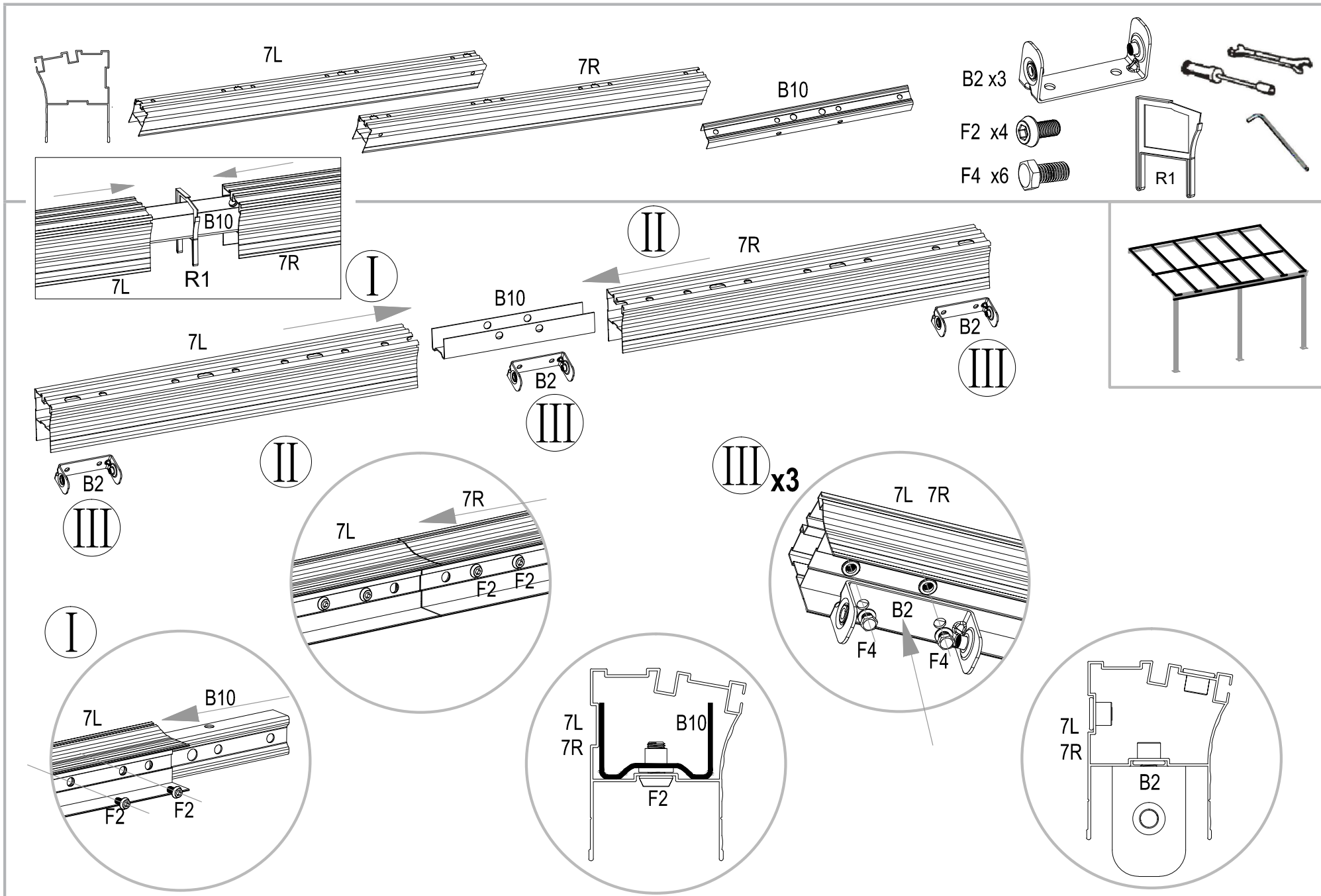


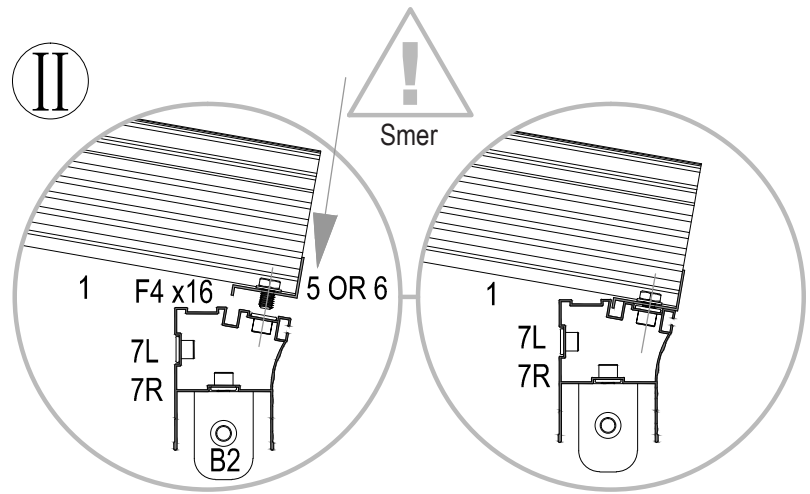
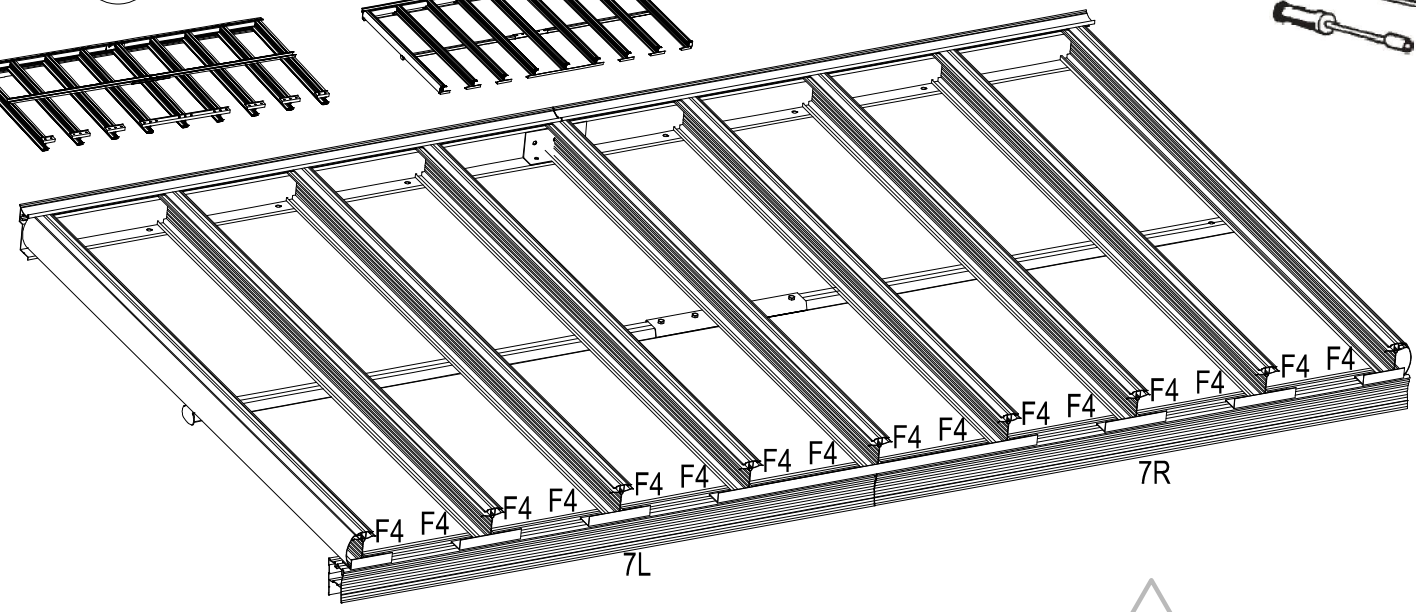
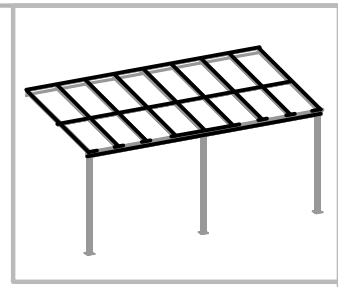
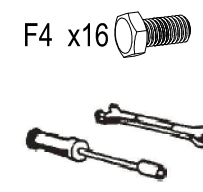
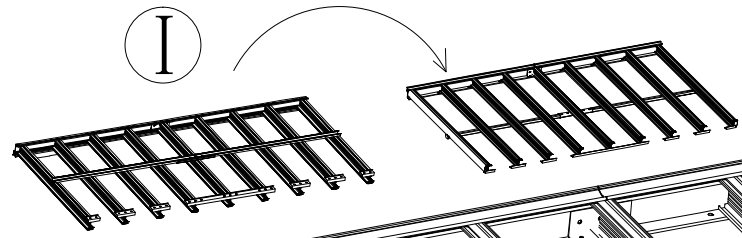
II x9



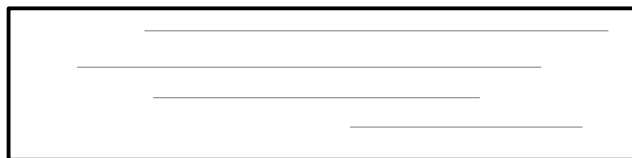
Namestitev F1 je lažja z mazivom



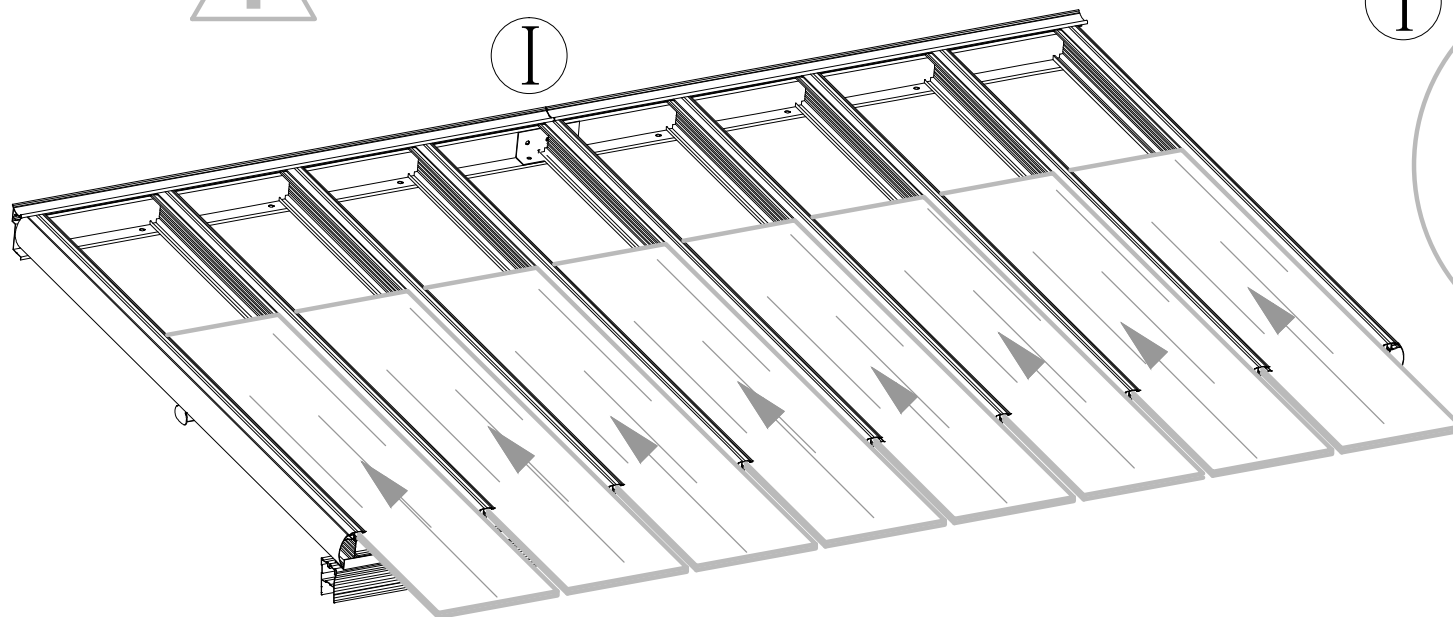




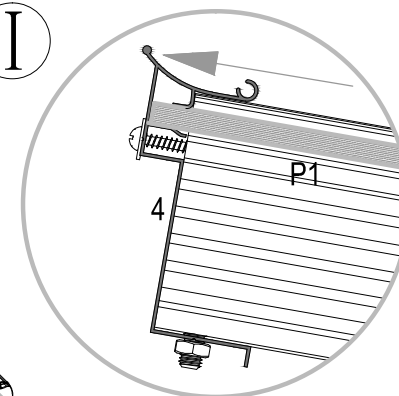
P1 x8

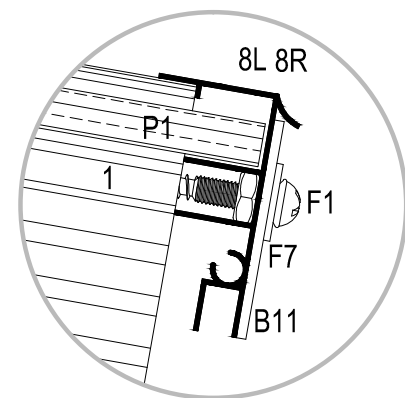
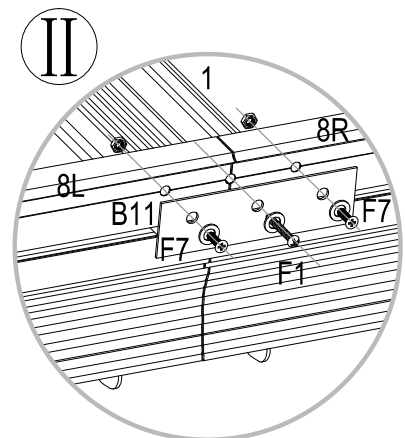
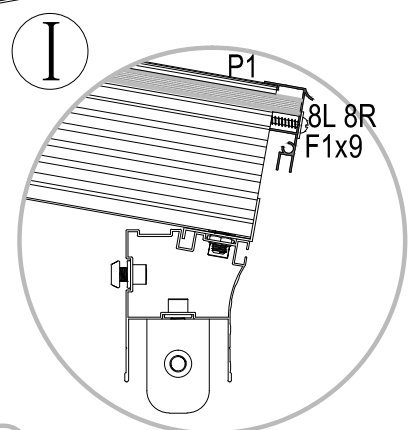
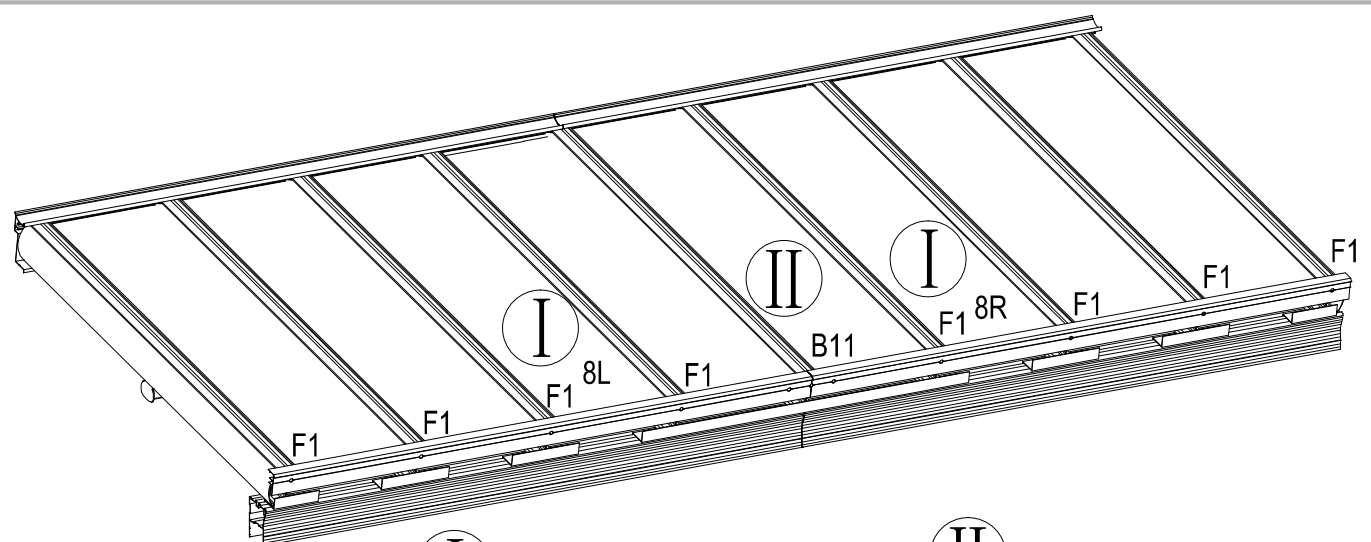
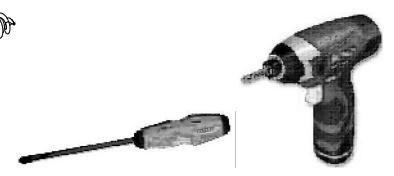
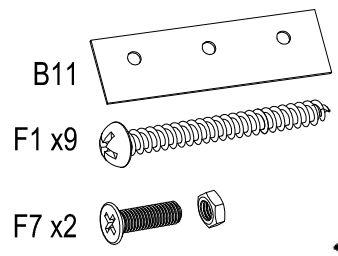
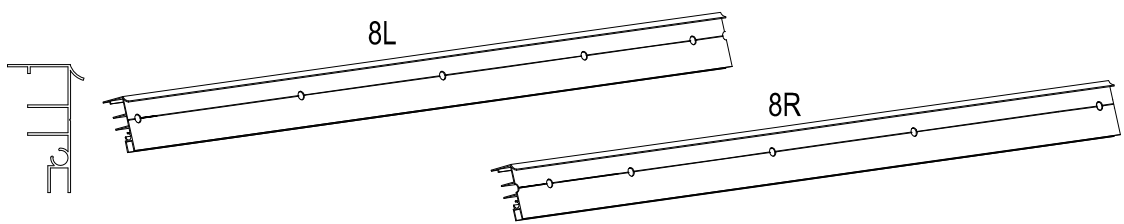


Stran z UV-zaščito proti soncu.

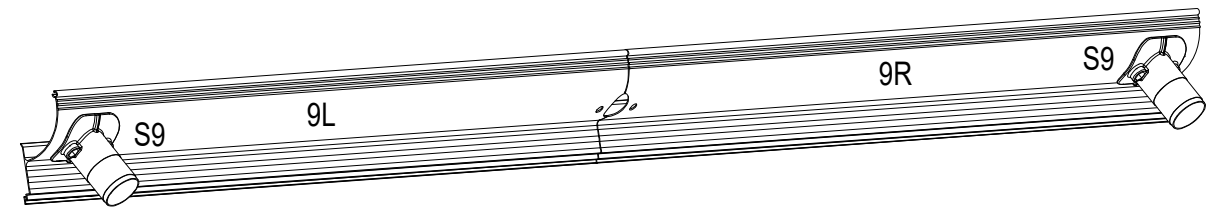
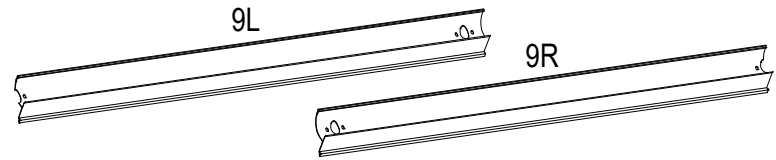
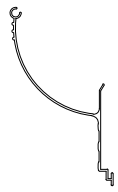


I

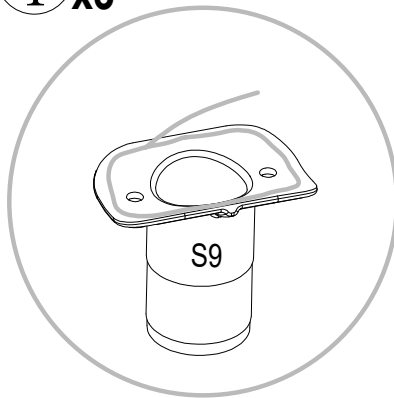




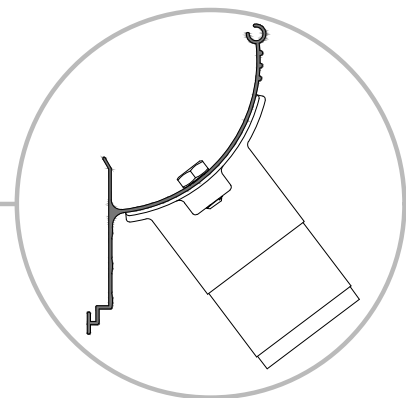
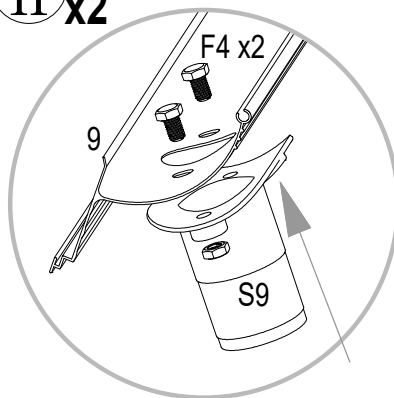
 Namestitev F1 je lažja z mazivom



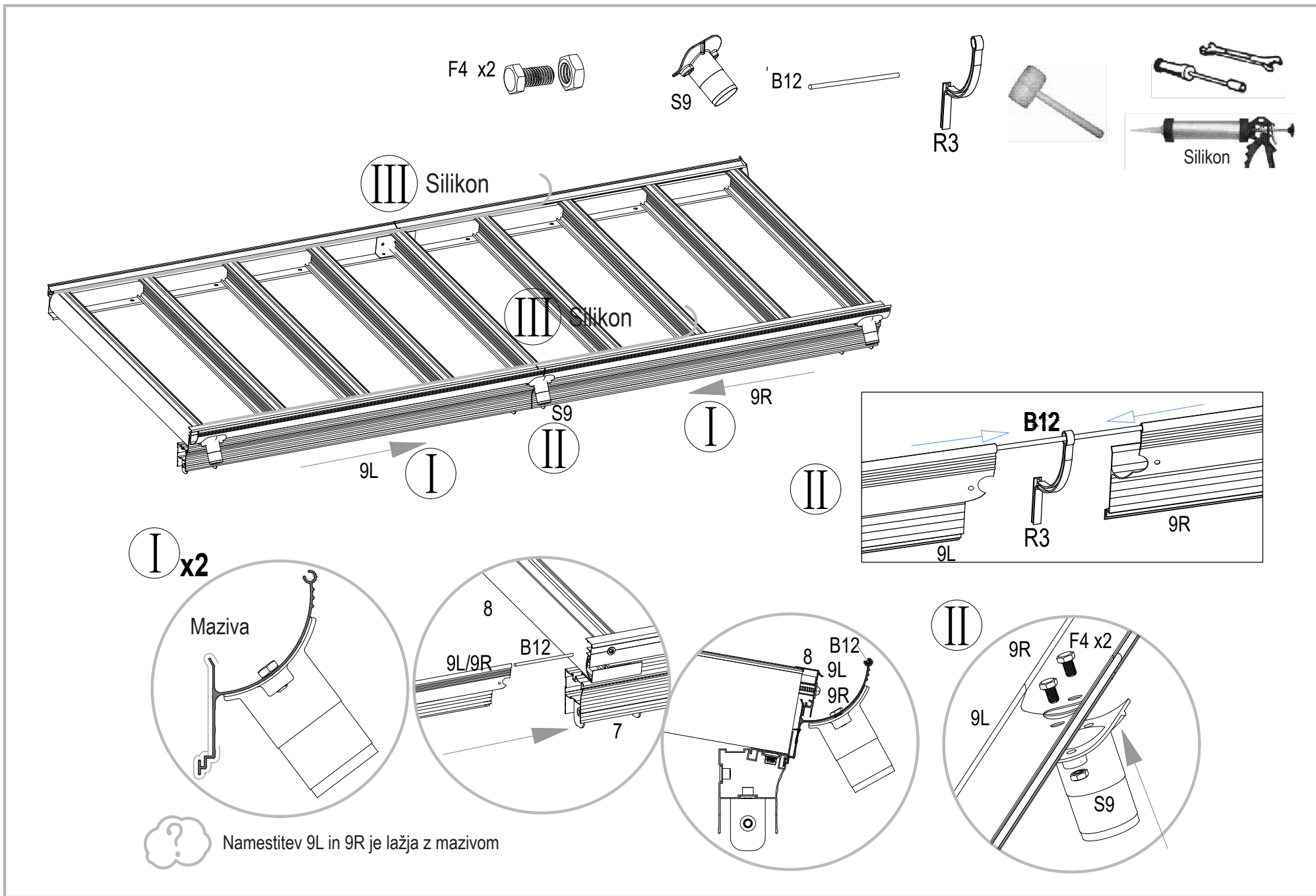
I x3

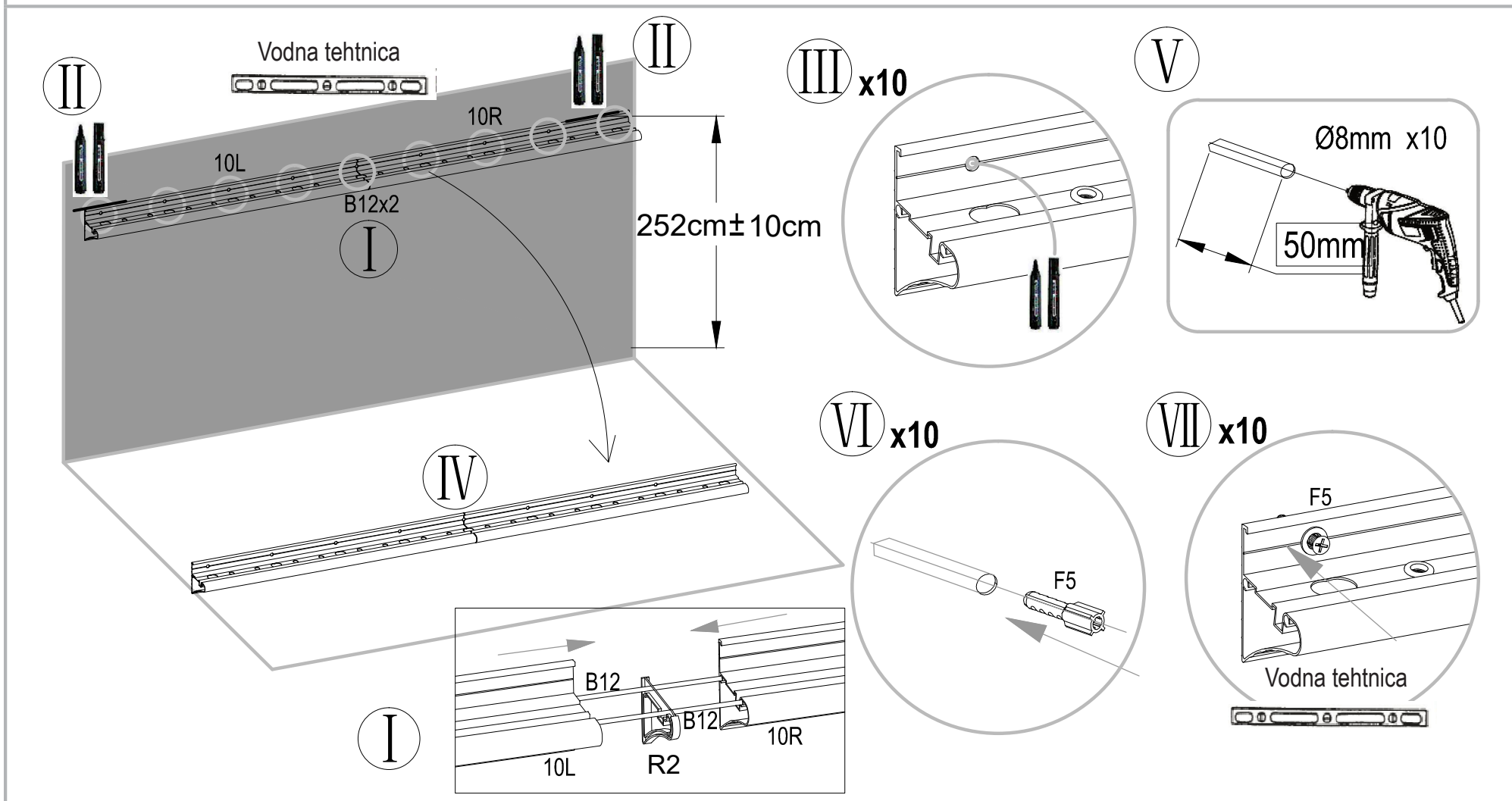
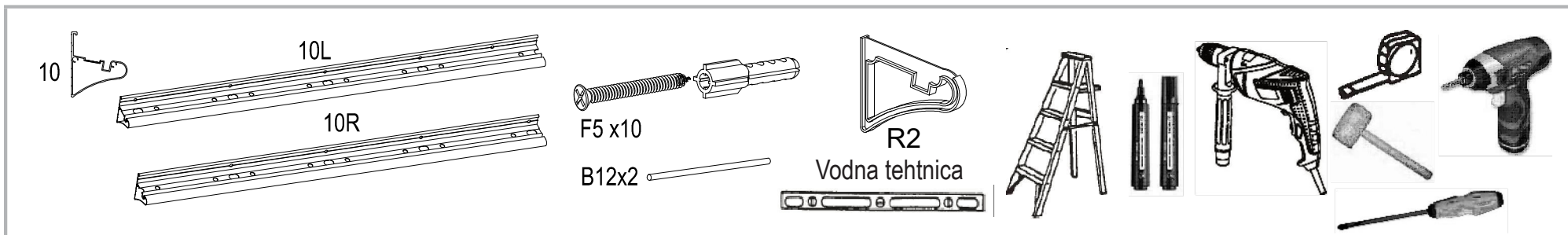


II x2

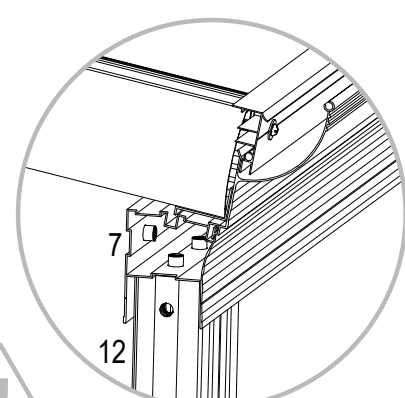
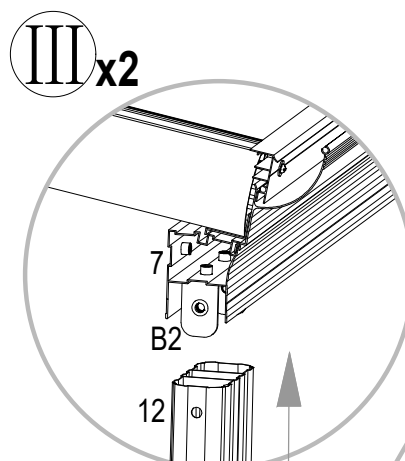
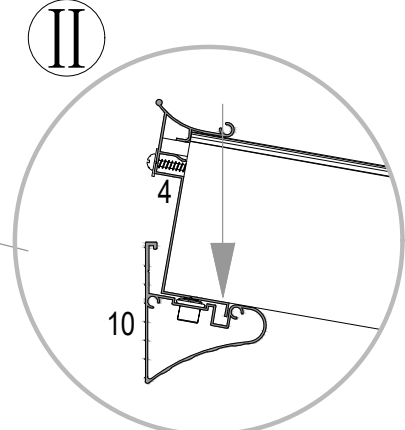
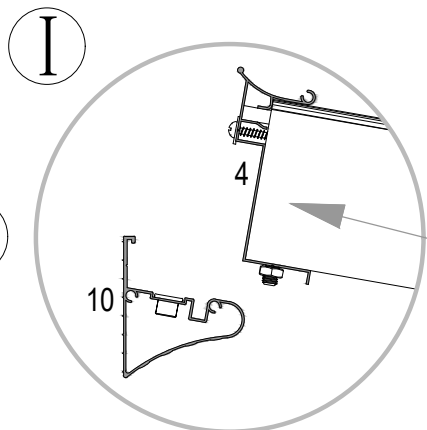
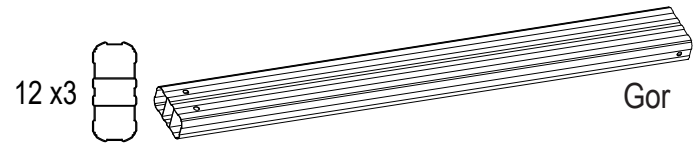
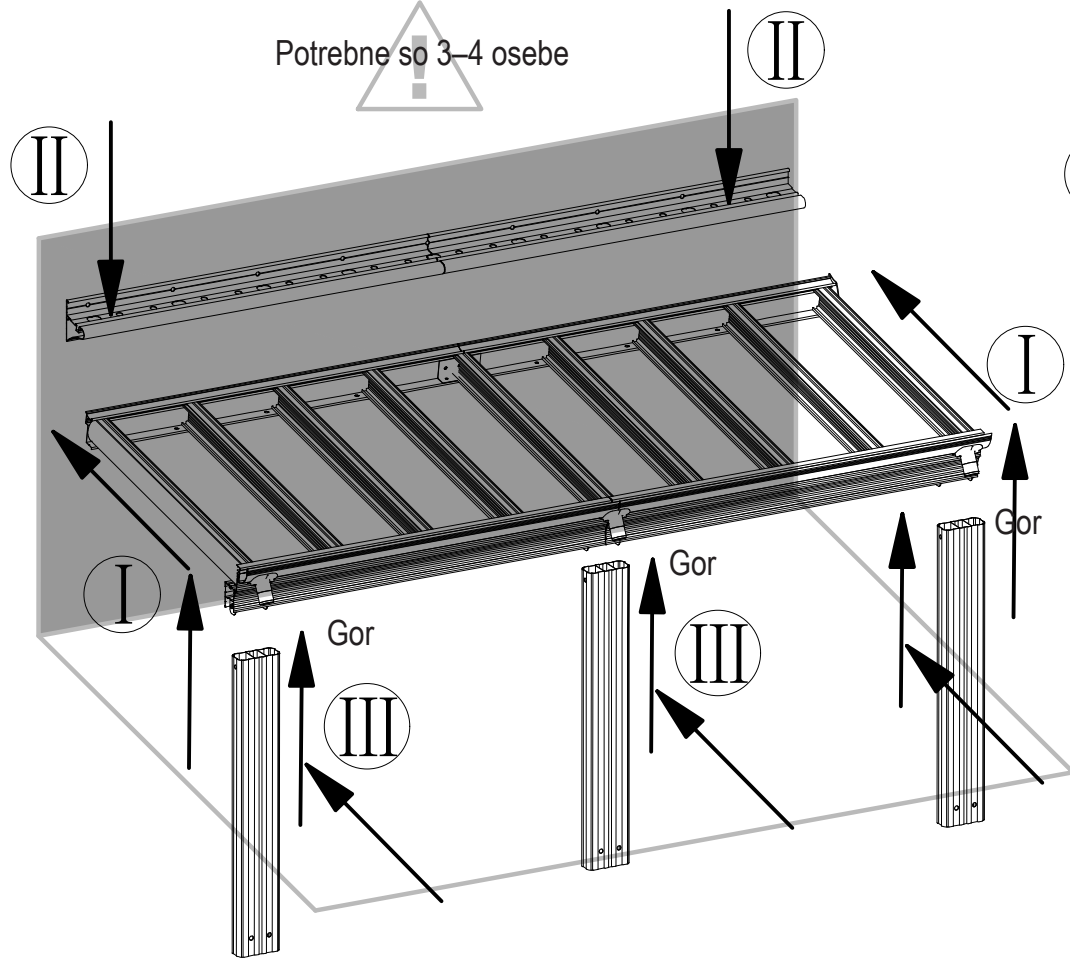


Smer

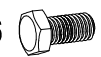




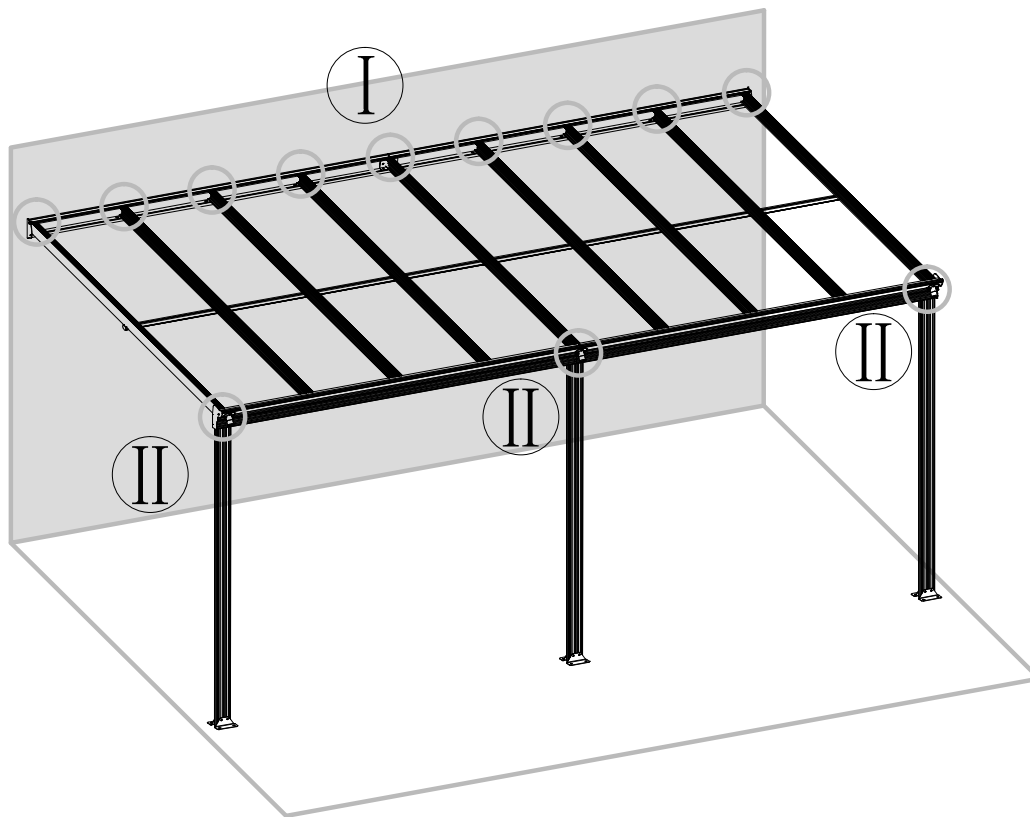
Potrebne so 3-4 osebe



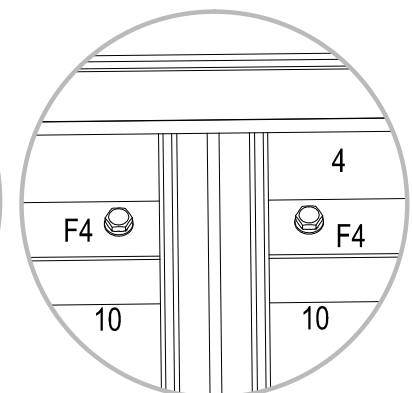
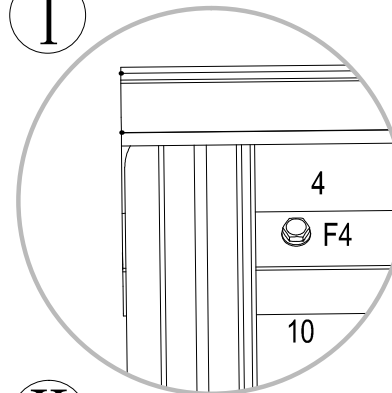
F4 x16



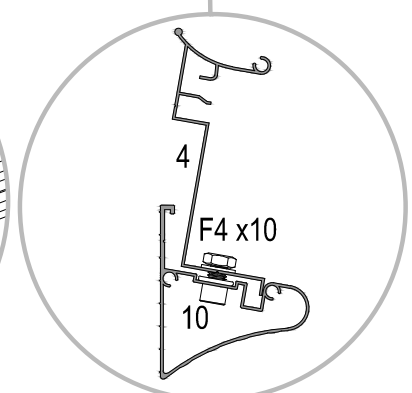
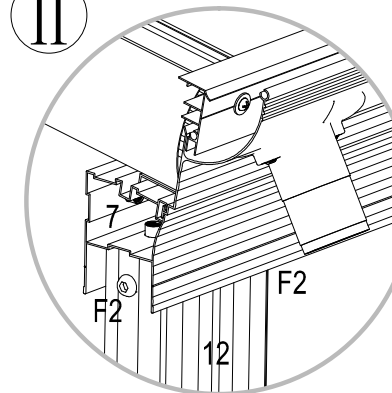
F2 x6

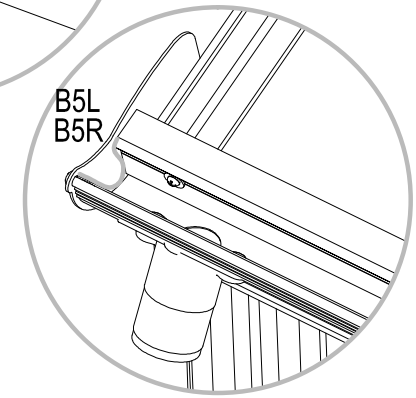
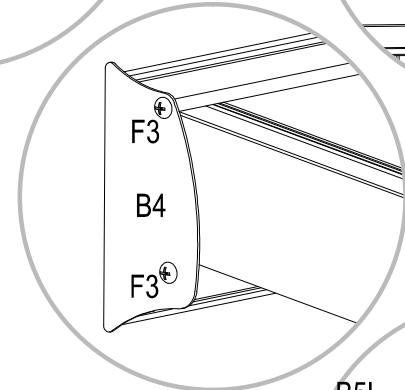
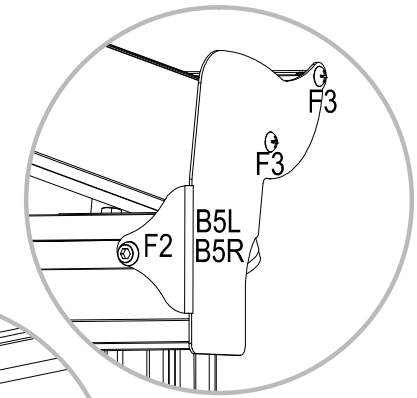
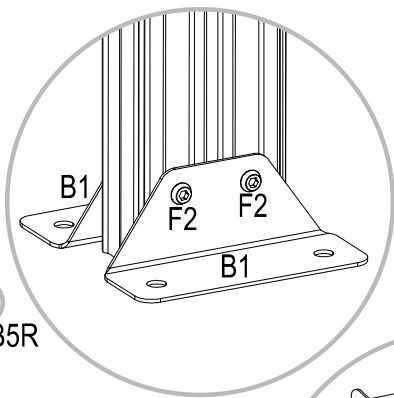
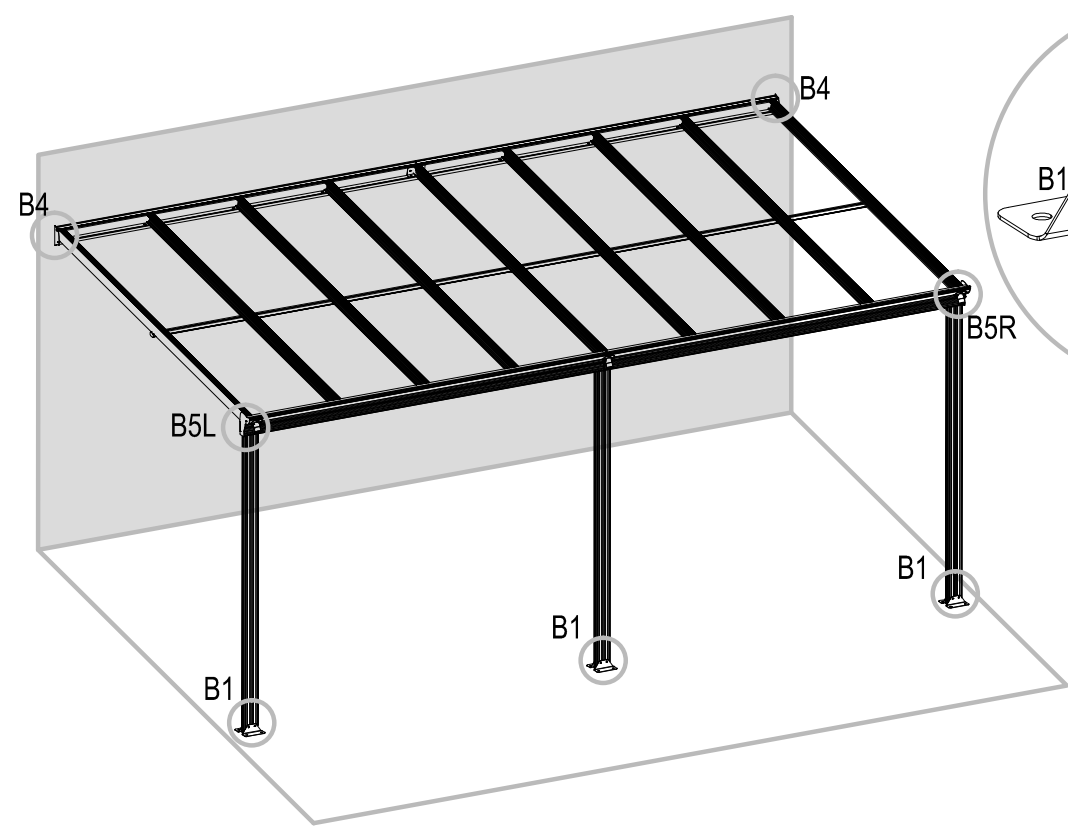
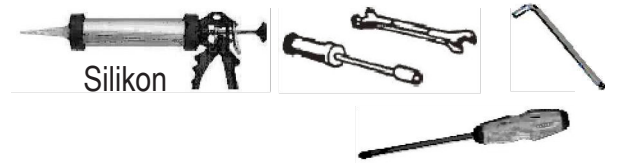
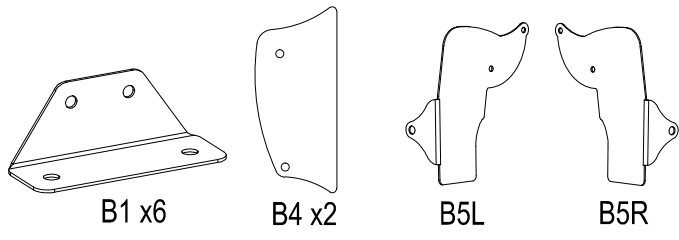


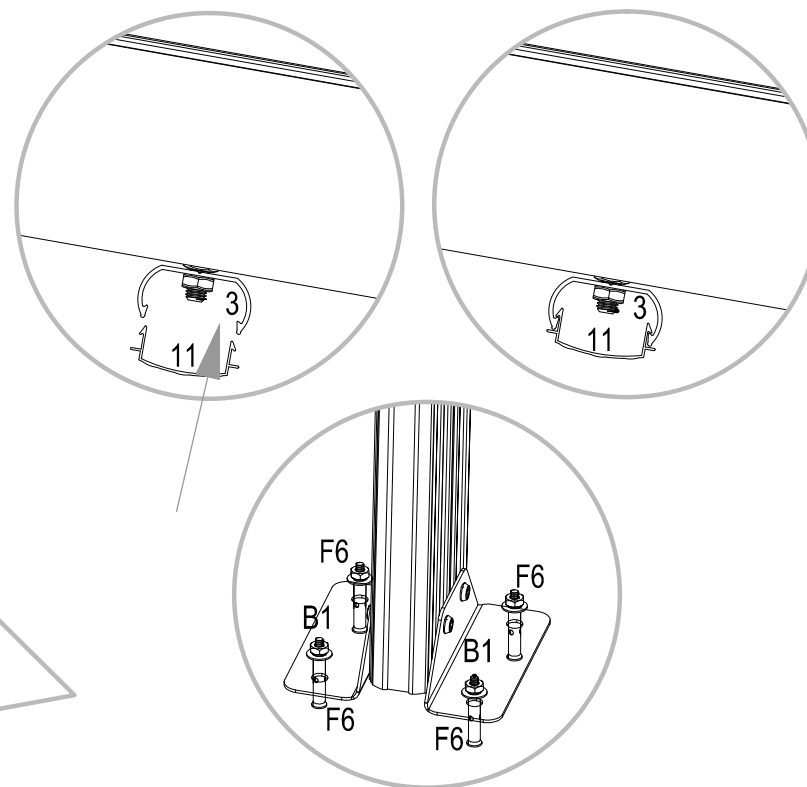
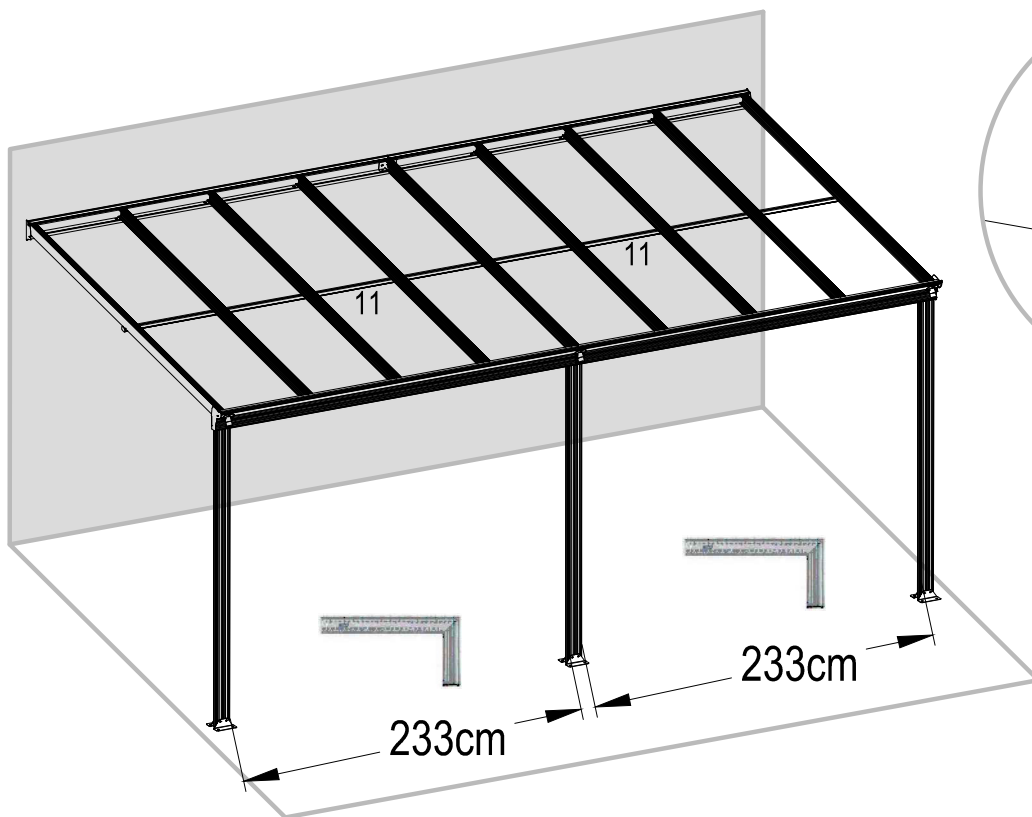
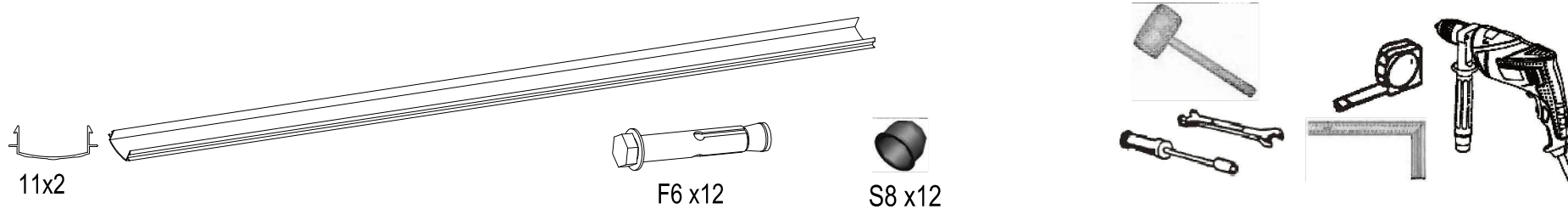
I



II







Prekrijte vse F6, tolcite po njem z lesenim kladivom in poskrbite, da ne pade.