

Návod na montáž a obsluhu plynového grilu DAKOTA 3 Číslo položky 19784G



Predtým ako začnete si prečítajte návod!

Používať iba vonku pri príprave potravín vhodných ku grilovaniu v súlade s pokynmi uvedenými v tomto návode. Nedodržanie odporúčania tohto návodu môže viesť k poruche alebo poškodeniu zariadenia alebo spôsobiť škodu na majetku a poraneniu osôb obsluhujúcich gril. Preto je pred montážou a spustením povinné prečítať si príslušné kapitoly tejto príručky a postupovať podľa krokov v uvedenom poradí a dodržiavať pritom bezpečnostné pokyny.

Iba pre súkromné použitie!

Táto príručka je neoddeliteľnou súčasťou produktu, je potrebné ju skladovať v blízkosti grilu a odovzdať ju ďalšiemu používateľovi.

Obsah:

Technické údaje	3
Účel.....	4
Postup pri reklamácii	4
Pokyny týkajúce sa bezpečnosti a používania.....	5
Prvky obsluhy, Fungovanie.....	9
Konštrukčný výkres	11
Zoznam montážnych častí.....	12
Príprava montáže	13
Montážny postup	14
Zapájanie a odpájanie plynovej tlakovej fľaše.....	20
Čistenie.....	22
Údržba	23
Skladovanie grilu	23
Poznámky k ochrane životného prostredia a likvidácie odpadov	23
Kontaktné údaje nášho servisu:	24

Technické údaje

Certifikáty

Kontrolné číslo CE	0359-20
Identifikačné číslo produktu	0359CL 1116
Model	19784G/G9204A-SB

Gril

Kategória	IJB/P (37)
zariadenia celková hmotnosť	cca. 34 kg
Rozmery (š x v x h) Grilovacia plocha (šírka x hĺbka)	136 x 110 cm x 55 cm 39,5 x 33 cm

Plynová inštalácia

Tepelný výkon	16 kW (4 x 3, 2kW - 4 hlavné horáky + 3,2 kW - bočný horák)
Prietok plynu (hmotnostný prietok)	4 X 233 932 g/h+ 1 X 233 g/h = 1165 g/h
Druh plynu	kvapalný plyn (propán, bután, propán/bután)
Plynová nádoaba Tlak plynu	komerčne dostupné plynová fľaša s hmotnosťou 11 kg 37 mBar
Plynová hadica	schválená označením CT ohybná hadica (max. dĺžka 1,5 m)
Zapaľovanie	piezoelektrické zapaľovanie
Regulácia plameňa	plynová od 0 do max.
Priemer trysky	0,80 mm

Účel

Zariadenie zodpovedá aktuálnemu stavu znalostí a technológie a bezpečnostným predpisom platným v čase uvedenia na trh v rámci uplatňovania určeného použitia.

Použitie na určený účel

Gril slúži na grilovanie produktov určených na grilovanie (mäso, ryby, zelenina, atď.) pri dodržaní všetkých odporúčaní v tejto príručke. Výrobok je určený výlučne na súkromné účely v domácnostiach a musí byť používaný výlučne vonku. V grile je povolené používať iba kvapalné plyny (propán/bután).

Iba na súkromné použitie!

Použitie v rozpore s určeným účelom

Iné alebo rámec uvedeného rozsahu prekračujú použitie nie je povolené. Toto sa vzťahuje najmä na nasledujúce nepovolené využitie:

- **Nepoužívajte drevené uhlie alebo iného paliva ako je kvapalný plyn (propán/bután)!**
- **Nikdy nepoužívajte gril na pálenie smetí akéhokoľvek druhu (napr. kartón, listy, atď.)!**
- **Gril nepoužívajte ako sporák v kombinácii s hrncami a panvicami.**
- **Nepoužívajte gril na ohrievanie.**
- **Nepoužívajte na ohrievanie iných výrobkov ako tie, ktoré sa hodia na grilovanie.**

Používanie v rozpore s účelom, vykonávanie zmien na zariadení alebo použitie častí, ktoré nie sú testované a schválené výrobcom môže spôsobiť nepredvídané poškodenie! Akéhokoľvek použitie, ktoré nie je povolené alebo všetky činnosti neopísané v tejto príručke nie sú dovolené mimo právnych hraníc zodpovednosti výrobcu.

Zariadenie nie je vhodné pre profesionálne alebo priemyselné použitie!

Reklamačný postup a vylúčenie zodpovednosti

Gril bol postavený podľa všeobecných technických pravidiel platných pri projektovaní a pre požiadavky na značku CE. Bolo testovaný a schválený pre použitie na území EÚ (kontrolné číslo-10085). Gril opustil našu továreň v úplnom a bezpečnom stave.




Reklamácie týkajúce sa kvality výrobku sú spracované na základe zálohy, ktoré možno nájsť v ustanoveniach čl. 556 – 576 Občianskeho zákonníka. Hlásenie reklamácií musí byť realizované u predajcu v miesta zakúpenia grilu. Reklamované produkty musia byť doručené kupujúcim kompletné, vyčistené a v balení umožňujúcom bezpečnú dopravu. Do servisu sa na opravu neprijímajú znečistené produkty. Od povinnosti vyčistenia pri dodaní na miesto nákupu sú oslobodené produkty veľké veľkosti a zabudované alebo inštalované natrvalo (týka sa to veľkých plynových a uhoľných grilov a stacionárnych grilov. V tomto prípade musia byť k sťažnosti pripojené potrebné fotografie v elektronickej podobe potvrdzujúce poškodenie výrobku, ktoré je dôvodom k reklamácií.

Zodpovednosť spoločnosti ACTIVA končí a prechádza na kupujúceho v nasledujúcich prípadoch:

- Gril nie je namontovaný podľa tohto návodu.
- Spustenie a používanie grilu napriek zjavne poškodenej alebo neúplnej inštalácii.
- Nesprávne použitie grilu v rozpore s touto príručkou alebo použitie v rozpore s účelom výrobku.
- Vykonanie svojvoľných zmien a technické úpravy výrobku.
- Použitie príslušenstva a vybavenia, ktoré nie je výslovne povolené pre tento gril (v prípade pochybností kontaktujte náš zákaznícky servis).
- Nepoužitie originálnych náhradných dielov spoločnosti ACTIVA POLSKA Sp. z o.o.

Pokyny týkajúce sa bezpečnosti a používania**Vymedzenie používaných pojmov**

Riziká a dôležité informácie v tomto návode sú označené týmito piktogramami a signálnymi pojmami:

Piktogram a signálne slovo	Určenie...
 Nebezpečenstvo	... možné priame ohrozenie života alebo zranenia a vážne škody na majetku, ak sa nepodniknú tieto opatrenia.
 Poznámka:	... možné hrozby, ktoré by mohli viesť k poškodeniu zariadenia alebo majetkovým škodám, ak sa nepodniknú tieto opatrenia.
 Tip	... pomocná funkcia alebo užitočný tip.

Všeobecné bezpečnostné pokyny

- Aby sa zabezpečila bezpečná prevádzka, používateľ si musí prečítať a porozumieť návodu na použitie pred použitím grilu.
- Dodržiavajte všetky bezpečnostné pokyny! Pri ich nedodržaní vytvárate nebezpečenstvo pre seba a iných.
- Uskladnite všetky návody a bezpečnostné pokyny pre budúce použitie.
- V prípade predaja alebo odovzdania zariadenia je potrebné takisto odovzdať aj tento návod na obsluhu.
- Zariadenie možno používať iba v bezchybnom technickom stave. Ak je zariadenie alebo jedna z jeho častí poškodené, opravy musí vykonať príslušný špecialista.
- Nepoužívajte zariadenia v miestnostiach alebo v blízkosti horľavých kvapalín a plynov!
- Vypnuté zariadenie je vždy potrebné zabezpečiť proti nezamýšľanému zapnutiu.
- Zariadenie nepoužívajte v prípade poškodeného vypínača.
- Nepreťažujte zariadenie, používajte ho len v súlade s účelom.
- S grilom pracujte vždy len dobrej kondícii a pri zachovaní príslušnej opatrnosti. Unavené, choré osoby, osoby pod vplyvom alkoholu, liekov alebo drog sú nezodpovedné a nemôžu bezpečne používať zariadenie.

- Zariadenie nie je určené na použitie osobami (vrátane detí) s obmedzenými telesnými, zmyslovými alebo mentálnymi schopnosťami alebo bez skúseností alebo vedomostí, pokiaľ nie sú pod dohľadom zodpovednej osoby a nedostali od nich návod, ako zariadenie používať.
- Nedovoľte deťom používať zariadenie na zábavu.



NEBEZPEČENSTVO!

VAROVANIE pred nebezpečenstvom popálenín!

POZOR! Gril môže byť veľmi horúci, nepresúvajte ho počas práce

NEBEZPEČENSTVO pre deti a domáce zvieratá! **UPOZORNENIE!** Chráňte pred prístupom detí a domácich zvierat. **POZOR!** Nenechávajte horúci gril bez dozoru.

Riziko horúcich povrchov a častí

Pri používaní sú určité časti grilu veľmi horúce, najmä v blízkosti ohniska.

Možné účinky:

- Ťažké popáleniny pri kontakte s prvkami v blízkosti ohniska
- Požiar alebo tlejúci oheň ak sa v blízkosti grilu nachádzajú horľavé materiály alebo látky.

Bezpečnostné opatrenia pred grilovaním:

Vyberte miesto uloženie grilu tak, aby:

- pri grile neboli žiadne horľavé materiály alebo látky. Udržujte bezpečnú vzdialenosť 3 m od horľavých materiálov alebo látok. Odstup od ťažko horľavých materiálov alebo látok (napr.) fasády budov) by mal byť najmenej 0,50 m.
- gril bol umiestnený bezpečne na stabilnom, trvalom, horizontálnom, nehorľavom povrchu dostatočnej veľkosti a kapacity, ktorý nie je vyrobený zo skla alebo plastu.

Bezpečnostné opatrenia počas grilovania:

- Pri grilovaní noste vždy ochranné rukavice a vhodné oblečenie. **Dlhé, voľné rukávy rýchlo vzplanú!**
- Na kontrolu stavu opekaných výrobkov používajte vhodné nástroje. Najlepšie sú kliešte alebo lopatky, príbory s dlhými rúčkami na ochranu proti teplu. Vidličku používajte iba na prekladanie hotových pokrmov. Napichnutie jedla vidličkou môže spôsobiť únik tuku z výrobku a ako dôsledok, vznik plameňov.
- V prípade vznietenia sa tuku okamžite uzatvorte všetky regulátory a ventil plynovej tlakovej fľaše a počkajte, kým oheň zhasne.
- Nikdy nenechávajte rozpálený gril bez dozoru. Nebezpečenstvo zranenia a ohňa!
- Nikdy nehaste gril vodou!
- Pred čistením nechajte gril vychladnúť.



NEBEZPEČENSTVO!

VAROVANIE pred nebezpečenstvom výbuchu!

Nebezpečenstvo "plyn je výbušná látka"

Tekutý plyn je veľmi horľavý a explozívny.

Možné účinky:

- Nebezpečenstvo vážnej ujmy na zdraví alebo škody na majetku v dôsledku nekontrolovaného vznietenia unikajúceho plynu.

Bezpečnostné opatrenia:

- Gril používajte len pod holým nebom a pri dostatočnom vetraní.
- Tlakovú nádobu a plynový kábel chráňte pred priamym slnečným žiarením a inými zdrojmi tepla (max. 50 °C). **Najmä plynové hadice nesmú prísť do styku s horúcimi prvkami.**
- **Nikdy nekladajte plynovú nádobu pod zariadenie/nekladajte ju na spodnú policu ani ju tam nekladajte vzhľadom na blízkosť horáka a vysoké teploty.**
- Keď rozpaľovania plynového horáka sa nenakláňajte nad plameň.
- Po použití ihneď uzatvorte ventil plynovej tlakovej fľaše (otočte ventil doprava).
- Gril nikdy nenechávajte bez dozoru. Keď plameň zhasne, okamžite ho znova zapáľte alebo zatvorte ventil tlakovej nádoby.
- Keď pripojíte tlakovú nádobu, zabezpečte, aby v okruhu 5 m nebol žiaden zdroj vznietenia. Predovšetkým: nezapaľujte otvorený oheň, nefajčite a nezapínajte elektrické spotrebiče (svetlá, zvončeky a tak ďalej, možnosť iskriacich elektrostatických výbojov).
- Pred pripojením novej plynovej nádoby je zariadenie potrebné úplne schlaďiť.
- Nikdy nepoužívajte hrdzavé plynové nádoby alebo nádoby s poškodeným ventilom.
- Používajte nádoby len vo vzpriamenej polohe, nikdy ich nekladte.
- Nikdy sa nepokúšajte rozoberať plynový ventil alebo tlakový redukčný ventil.
- Pred každým spustením skontrolujte tesnosť a efektívnosť všetkých pripojení a stav plynových hadíc. V prípade viditeľných trhlin alebo iného poškodenia hadicu vymeňte za novú.
- V prípade pórovitosti/prasklinám alebo poškodenia plynových hadíc gril nezapínajte. To isté platí napr. pre hadice a ventily upchaté hmyzom, pretože to môže spôsobiť nebezpečný skok/vtiahnutie plameňa.
- V prípade nepravidelného horenia okamžite zatvorte ventil nádoby a počkajte, kým plameň nezhasne.
- Plynové tlakové nádoby skladujte výlučne vonku.



NEBEZPEČENSTVO!

VAROVANIE pred nebezpečenstvom udusenía!

Nepoužívajte v interiéri!

Nebezpečenstvo "Plyn vytláča kyslík"

Tekutý plyn je ťažší ako kyslík. Hromadí sa na povrchu a vytláča odtiaľ kyslík.

Možné účinky:

- Nebezpečenstvo udusenía kvôli nedostatku kyslíka pri nadmernej koncentrácii kyslíka.

Bezpečnostné opatrenia:

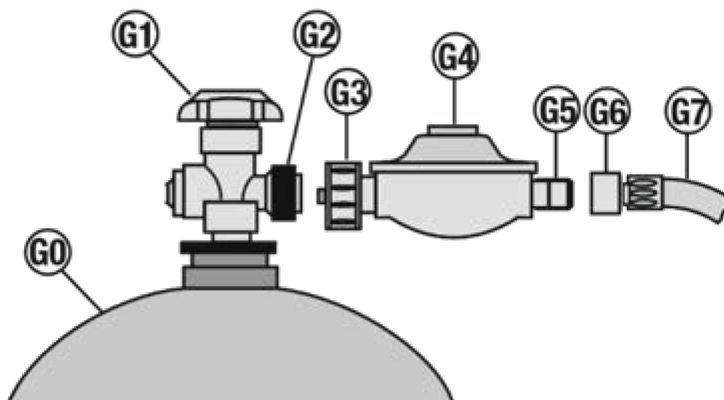
- Nepoužívajte gril v uzavretom priestore alebo zakrytých priestoroch. Používajte gril iba vonku, pri dobrej ventilácii a nad zemským povrchom (t.j. Neumiestňujte ho v dutinách pod povrchom zeme, kde sa môže zhromažďovať unikajúci plyn).
- Po použití ihneď uzavrite plynový ventil nádoby.
- Gril nikdy nenechávajte bez dozoru. Keď plameň zhasne, okamžite ho znova zapáľte alebo zatvorte ventil tlakovej nádoby.
- Pred každý spustením skontrolujte tesnosť a efektívnosť všetkých pripojení a stav plynových hadíc. V prípade viditeľných trhlin alebo iného poškodenia hadicu vymeňte za novú.
- V prípade pórovitosti/prasklinám alebo poškodenia plynových hadíc gril nezapínajte.

V prípade dlhšieho nepoužívania odpojte tlakovú plynovú nádobu správne ju skladujte:

- Na ventil plynovej nádoby nasadte bezpečnostný uzáver.
- Plynové tlakové fľaše neskladujte v podzemných priestoroch, na schodiskách, chodbách, uličkách a priechodoch medzi budovami a v ich bezprostrednej blízkosti.
- Plynové tlakové fľaše, aj prázdne uchovávajte vždy v stoj!

Prvky obsluhy

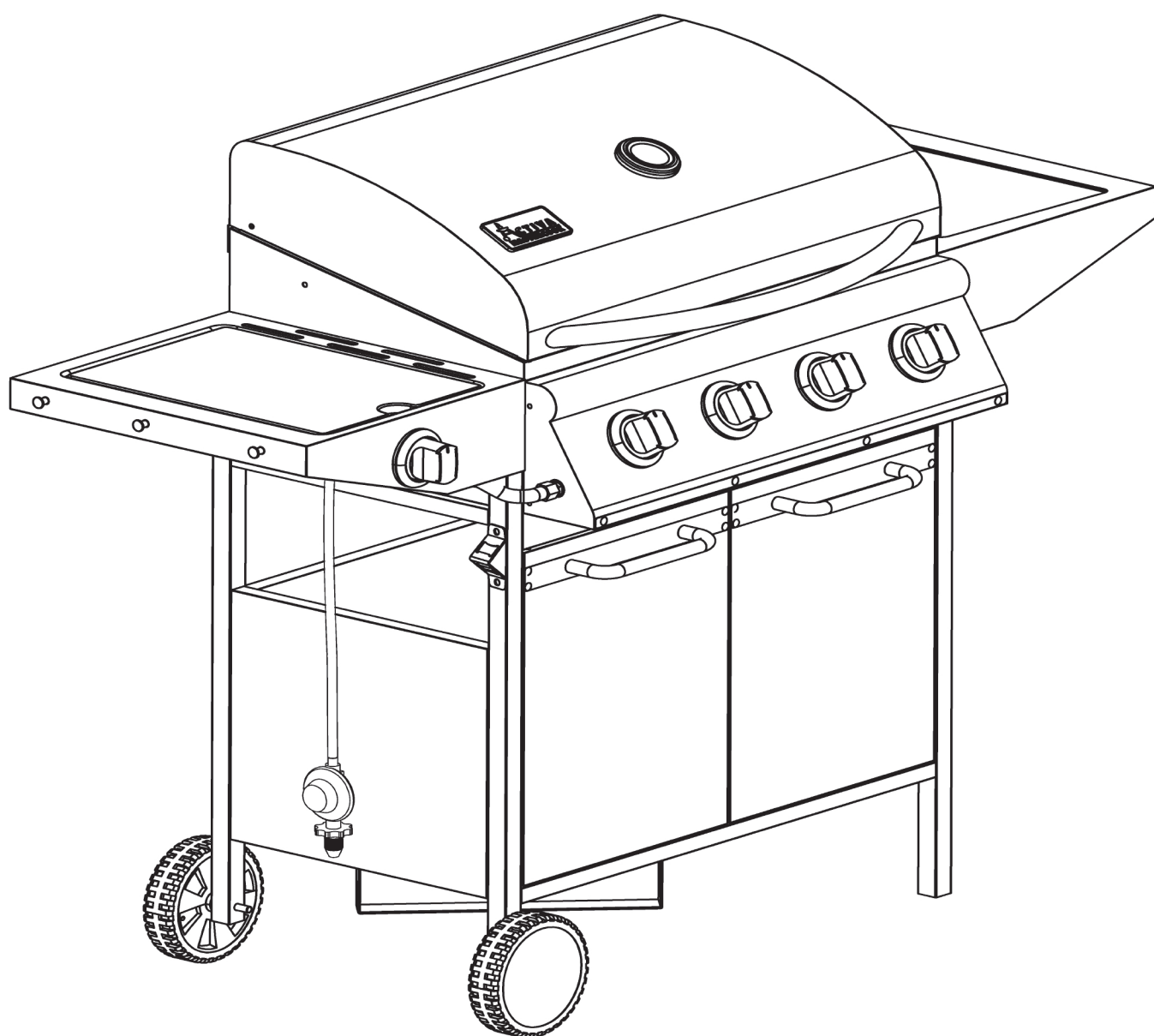
Pozícia	Označenie	Funkcia
(A)	Regulátor plameňa	Vyplnenie plynového horáka (stlačiť, otočiť na "veľký plameň" a podržať) Po vznietení nastaviť výstupné teplo (otáčaním).
G0	Plynová tlaková fľaša	Nádrž na palivo
G1	Ventil nádoby	Uzatvárací ventil; Otvorte plynovú tlakovú nádobu (otočením vľavo) a zatvorte (otočením vpravo)
G2	Závit ventilu nádoby	Pripojenie na tlakovú nádobu-tlakový regulátor
G3	Svorková matica redukčného ventilu	Pripojenie plynovej nádoby (otočiť doľava) a odpojenie (otočiť vpravo)
G4	Redukčný ventil	Reduktor tlaku plynu
G5	prípojný závit redukčného ventilu	Spojenie redukčného ventilu - plynová hadica
G6	Matica s krytkou	Spojenie redukčného ventilu - plynová hadica
G7	Plynová hadica	Privedenie plynu do horákov



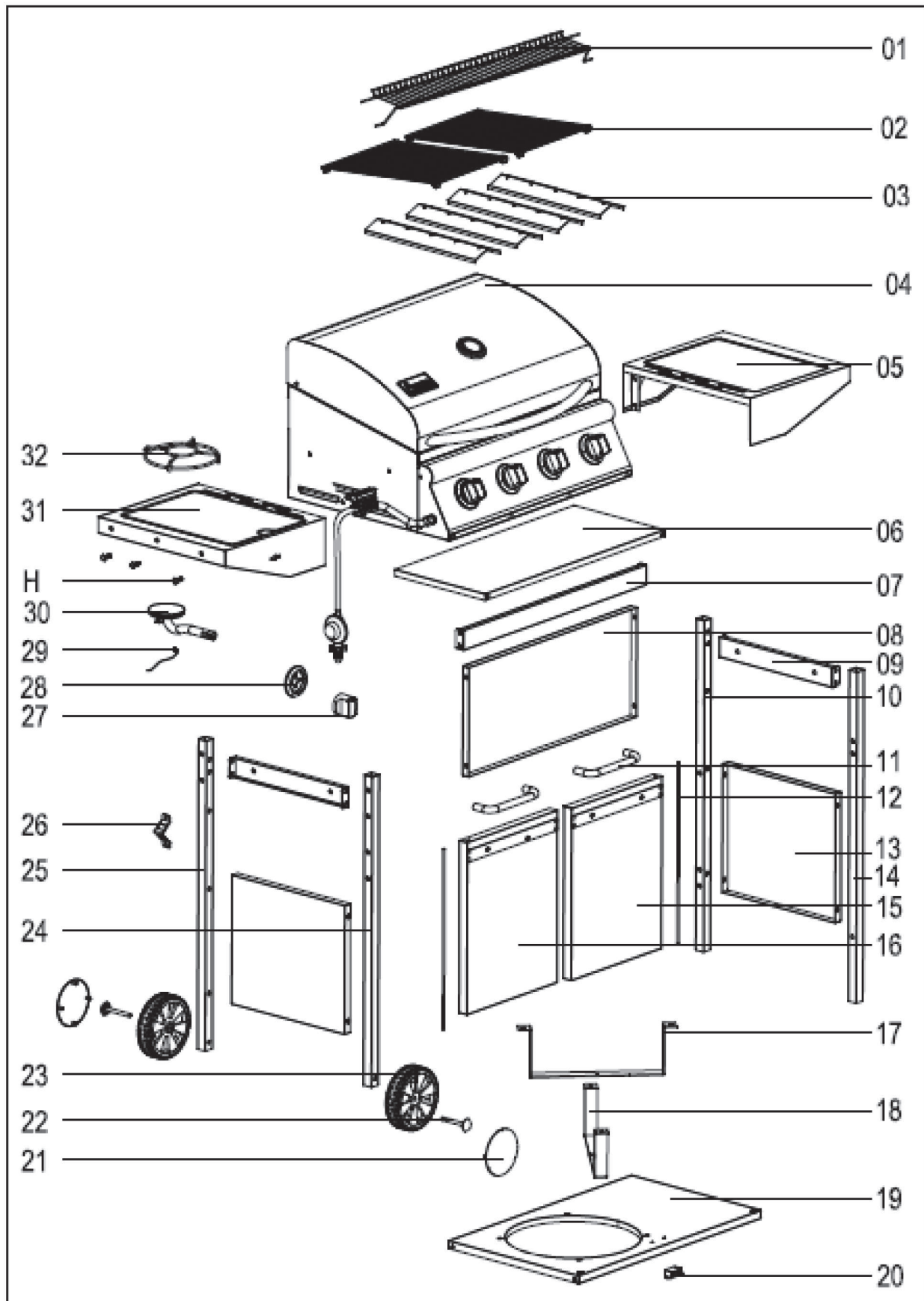
Fungovanie

Pri otvorenom ventilu nádoby (G1) a regulátore plameňa (A) plyn prúdi cez hadicu (G7) a nástavce k horákovi grilu/ohniska (5).

Pomocou regulátora plameňa (A) môžete nastaviť výstupný tepelný výkon privádzaný do horákov.



Konštrukčný výkres



Zoznam montážnych častí

Pol ož	Mn ožs	Označenie	Pol ož	Mno ž	Označenie
1	1	rošt na ohrievanie	18	2	podpora válce
2	2	rošt grilu	19	2	spodná polica
3	4	štít proti plameňu	20	1	magnet dvierok
4	1	telo grilu/ohnisko (vopred zostavené)	21	1	kryt kolieska
5	1	bočná polička)	22	1	oska kolieska
6	1	tuková miska	23	1	koliesko
7	2	priečna predná drážka	24	1	ľavá predná noha
8	1	Zadný panel	25	1	zadná ľavá noha
9	1	priečna bočná drážka	26	1	otvírak na láhve
10	2	zadná pravá noha	27	1	regulátor bočného horáka
11	2	dverný úchyt	28	1	kryt regulátora bočného horáka
12	2	držadlo	29	1	zapaľovacia sviečka s káblom
13	1	Bočný panel	30	1	bočný horák
14	1	predná pravá noha	31		stolík bočného horáka
15	1	pravé dverné krídlo	32		rošt bočného horáka
16	1	ľavé dverné krídlo	A	55	skrutka M6x12
17	2	podpora válce	B	1	matica M6
			C	2	skrutka M3x10
			D	2	matica M3
			E	2	závlačka 1.8
			F	6	skrutka M4x10
			G	2	závlačka 1.2
			H	3	háčik

Príprava montáže

Tipy urýchľujúce montáž grilu:

- Na montáž si pripravte príslušný čas a pracovný priestor cca^{2-3m²}. Aj keď nie ste skúseným kutilom, montáž by Vám nemala zabráť viac ako hodinu.
- Pripravte si potrebné náradie (plochý alebo násadkový kľúč rozmer 8 a 10, kliešte) a zabezpečte si pomoc druhej osoby.
- Vyberte gril z balenia a na základe v zozname uvedených dielov skontrolujte všetky komponenty (vyhradzujeme si právo na malé technické zmeny, napríklad obsahu sady montážnych komponentov).
- Rozdeľte si malé diely, ako napr. skrutky, pretože sa niekedy líšia iba minimálne a môžete si ich ľahko pomýliť.
- Všetky spojovacie prvky (skrutky, matice, atď.) musia byť namontované v súlade s nasledujúcimi nákresmi. Pri absencii akéhokoľvek spojovacieho prvku si v servise objednajete potrebný náhradný diel, ktorý zaistí stabilné a bezpečné používanie grilu.
- Montážne kroky je nutné vykonať v uvedenom poradí.
- Oboznámte sa s usmerneniami týkajúcimi sa danej montážnej fázy pred jej začiatkom, pretože niektoré tipy sú uvedené ďalej.



TIP!

Pri absencii akéhokoľvek spojovacieho prvku si v servise objednajete potrebný náhradný diel.

Gril zmontujte podľa návodu uvedeného nižšie, všetky skrutky a matice montujte z vnútornej strany grilu.



POZOR! Všetky komponenty grilu najskôr zmontujte slabo (skrutky, kolíky a matice).

POZOR! Až po montáži utiahnite pevne všetky skrutkové spoje. V opačnom prípade to môže viesť k nežiadaným pruženiam.

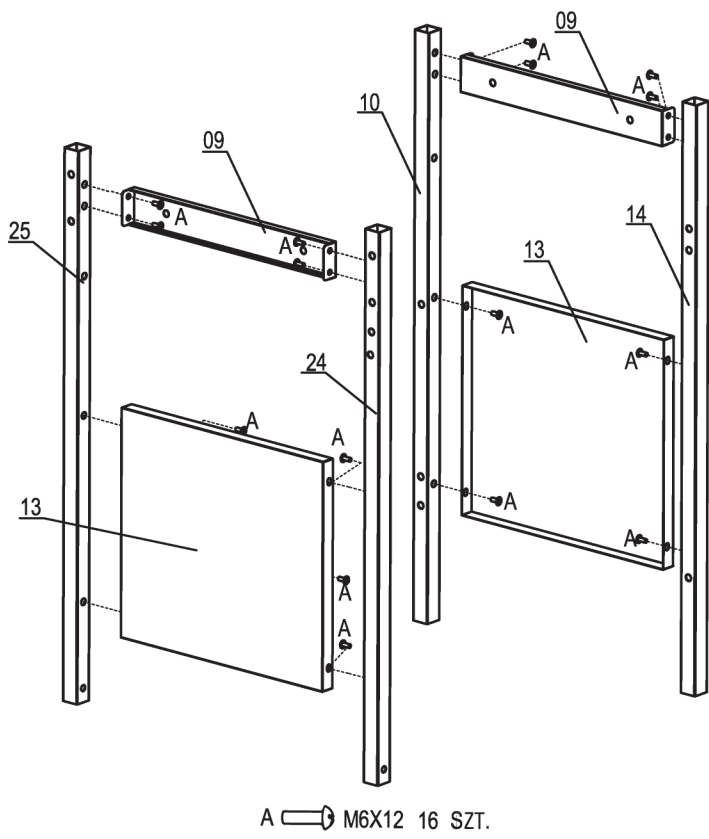


NEBEZPEČENSTVO!

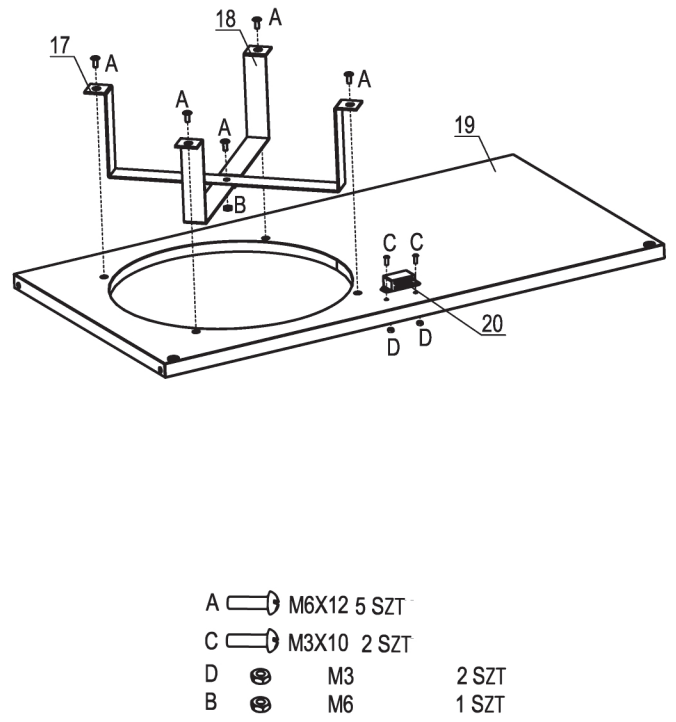
Výstraha pred nebezpečenstvom poranenia!

Plechové diely môžu mať ostré hrany. Budte opatrní pri inštalácii.

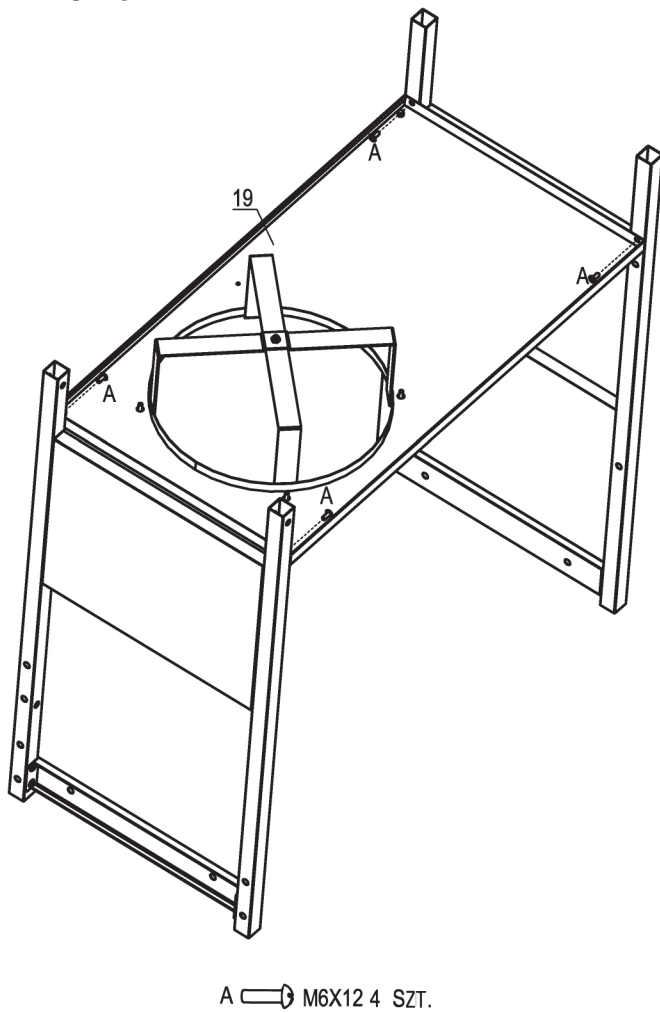
KROK 1



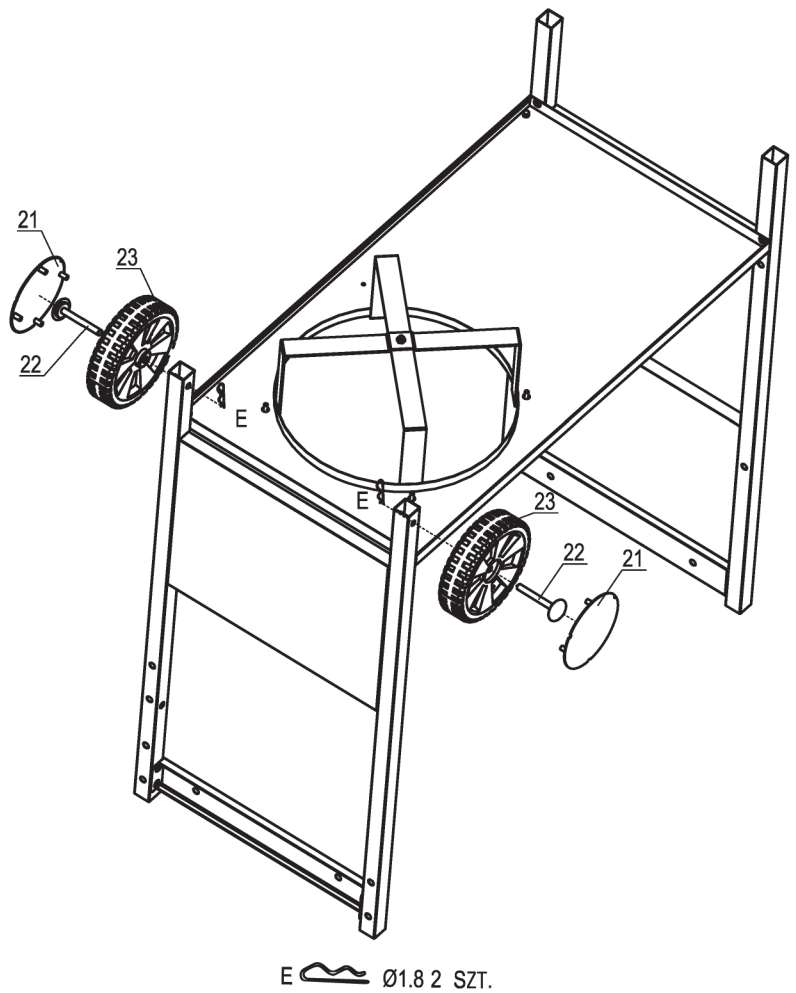
KROK 2



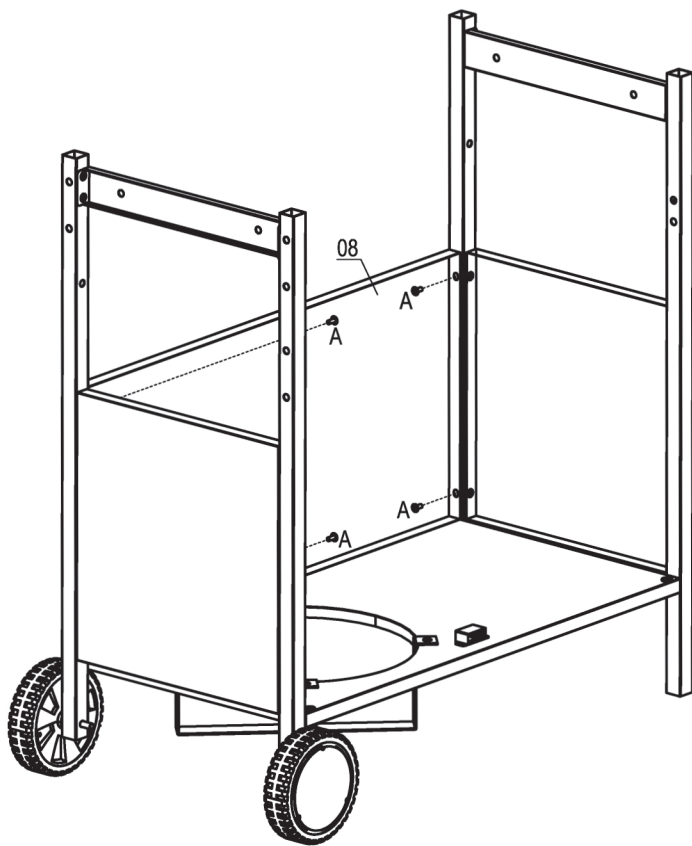
KROK 3



KROK 4

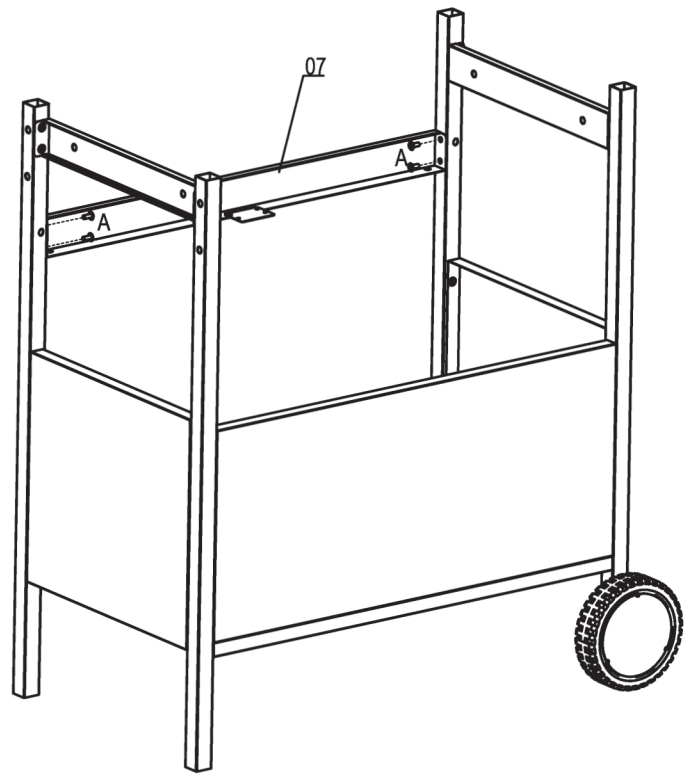


KROK 5



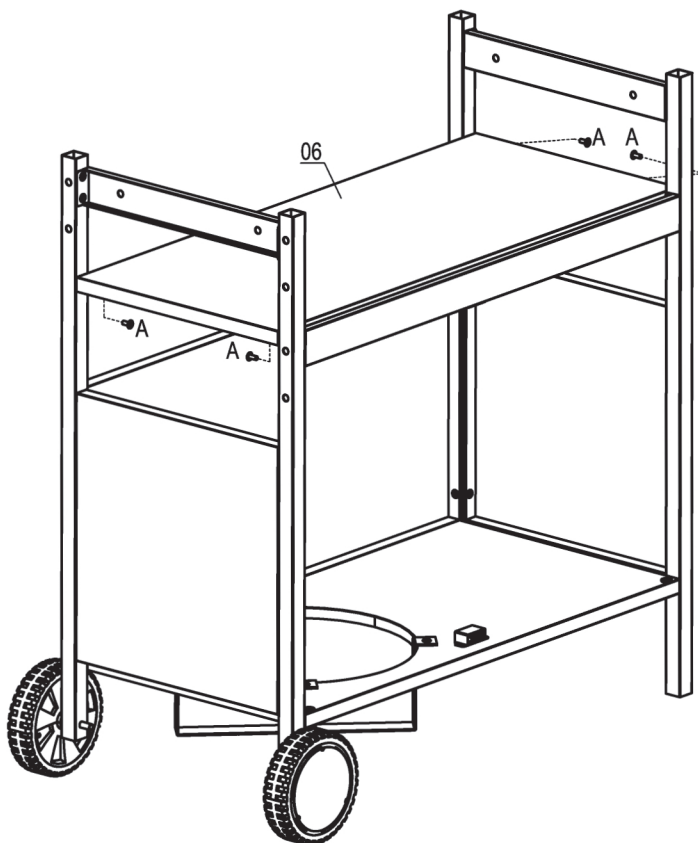
A  M6X12 4 SZT.

KROK 6



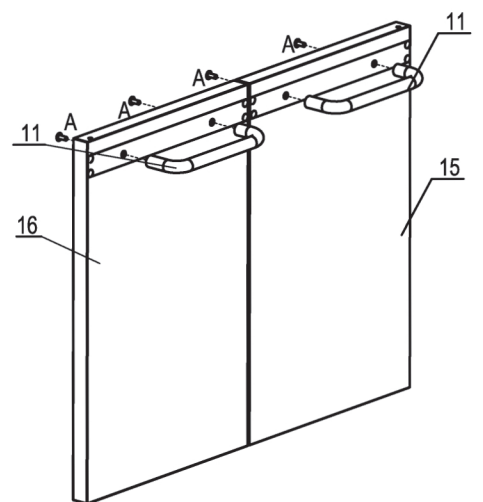
A  M6X12 4 SZT.

KROK 7



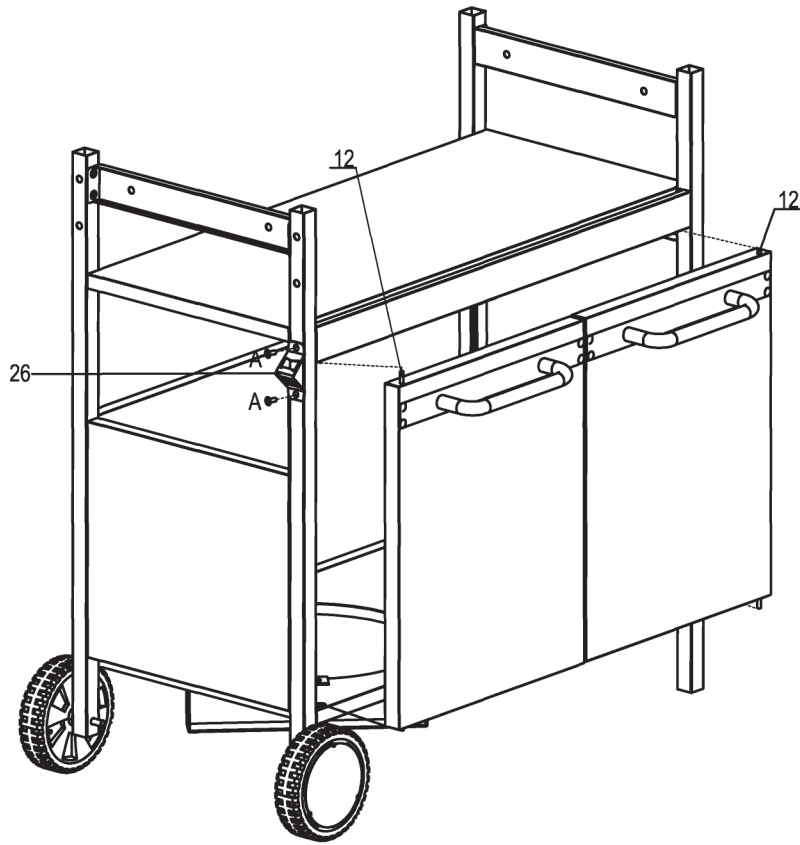
A  M6X12 4 SZT.

KROK 8



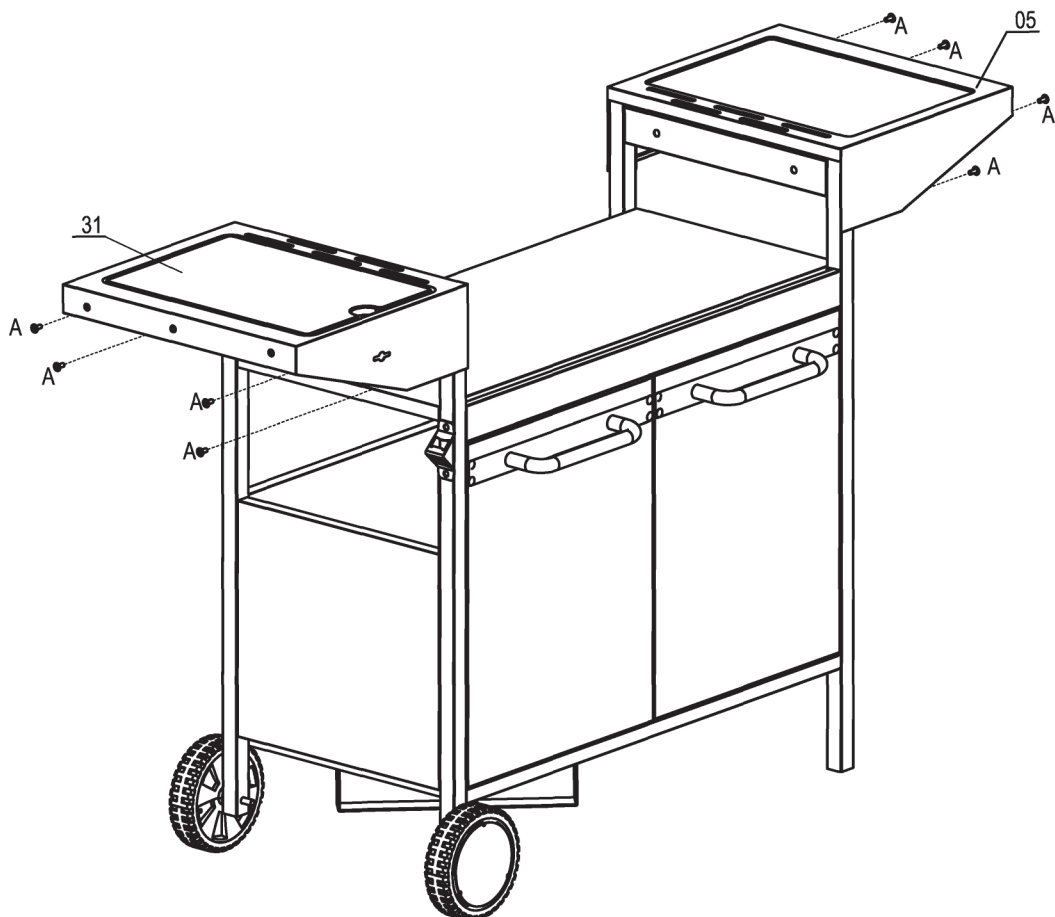
A  M6X12 4 SZT.

KROK 9



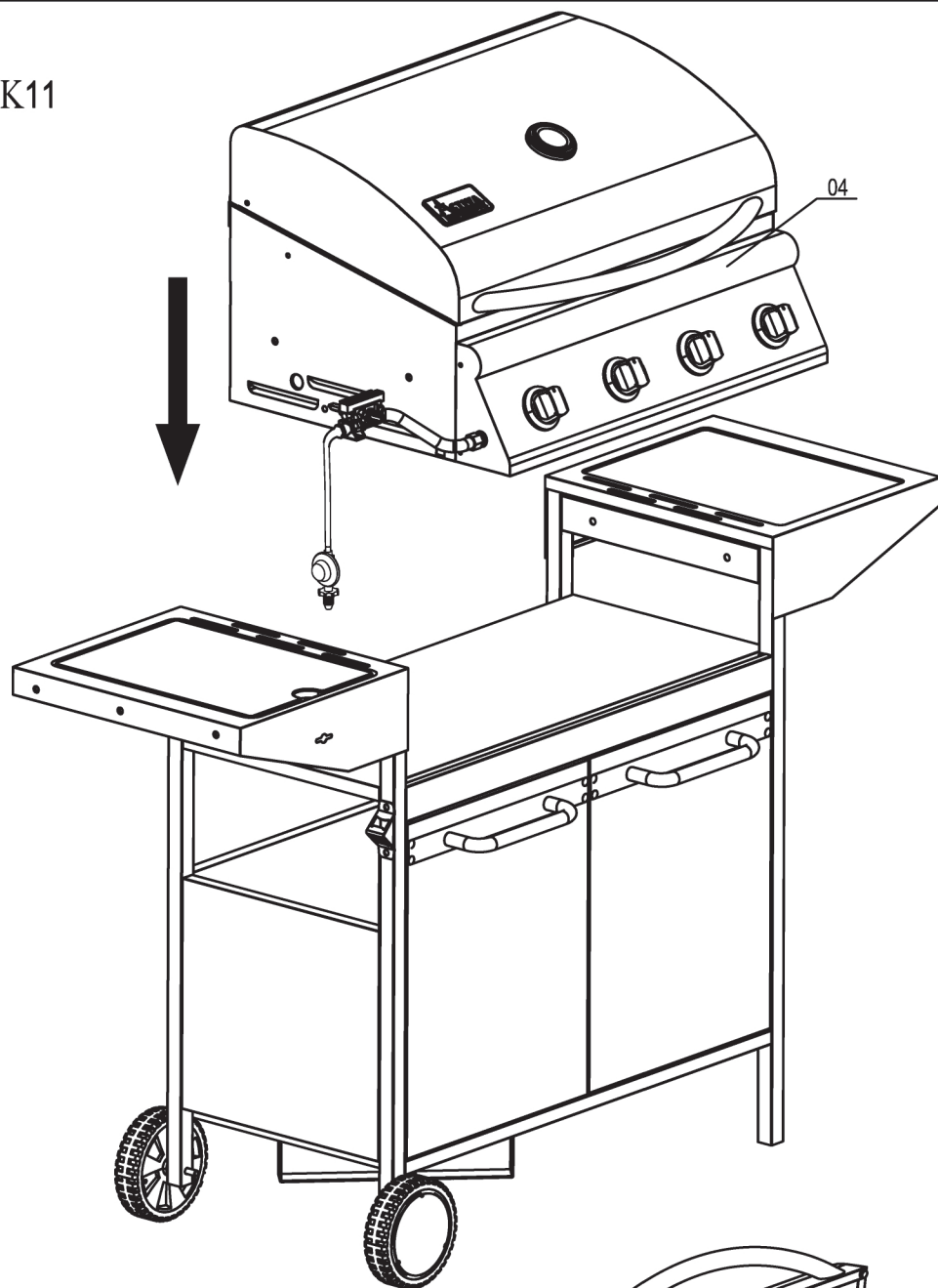
A  M6X12 2 SZT.

KROK 10

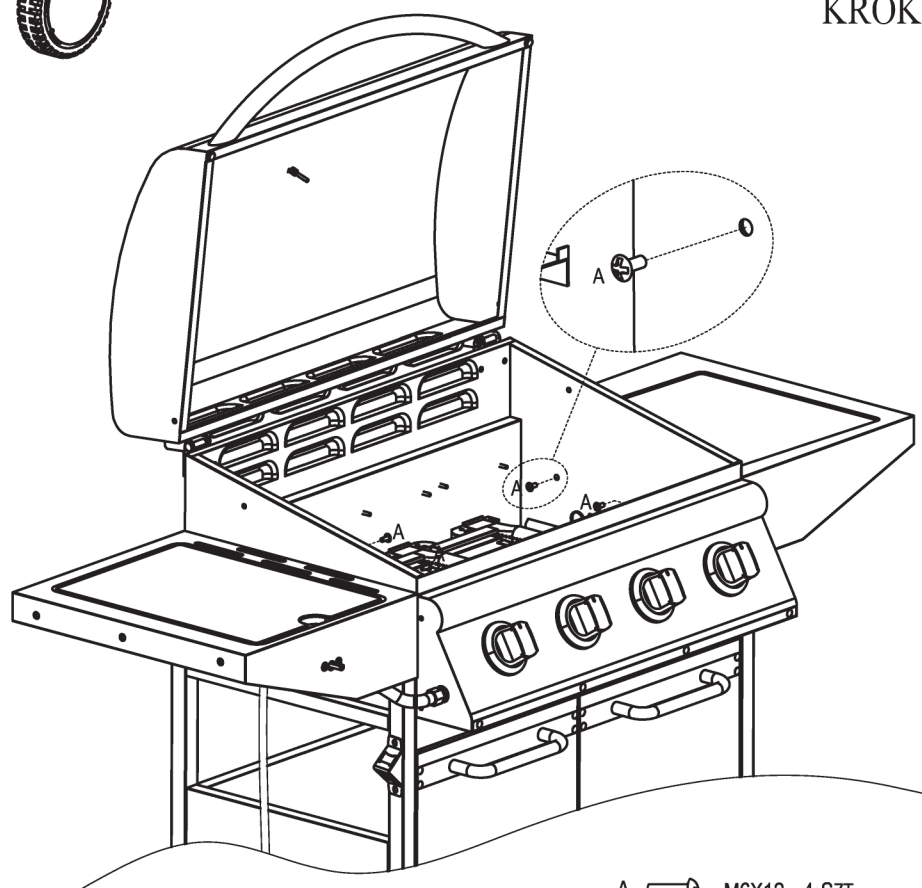


A  M6X12 8 SZT.

KROK11

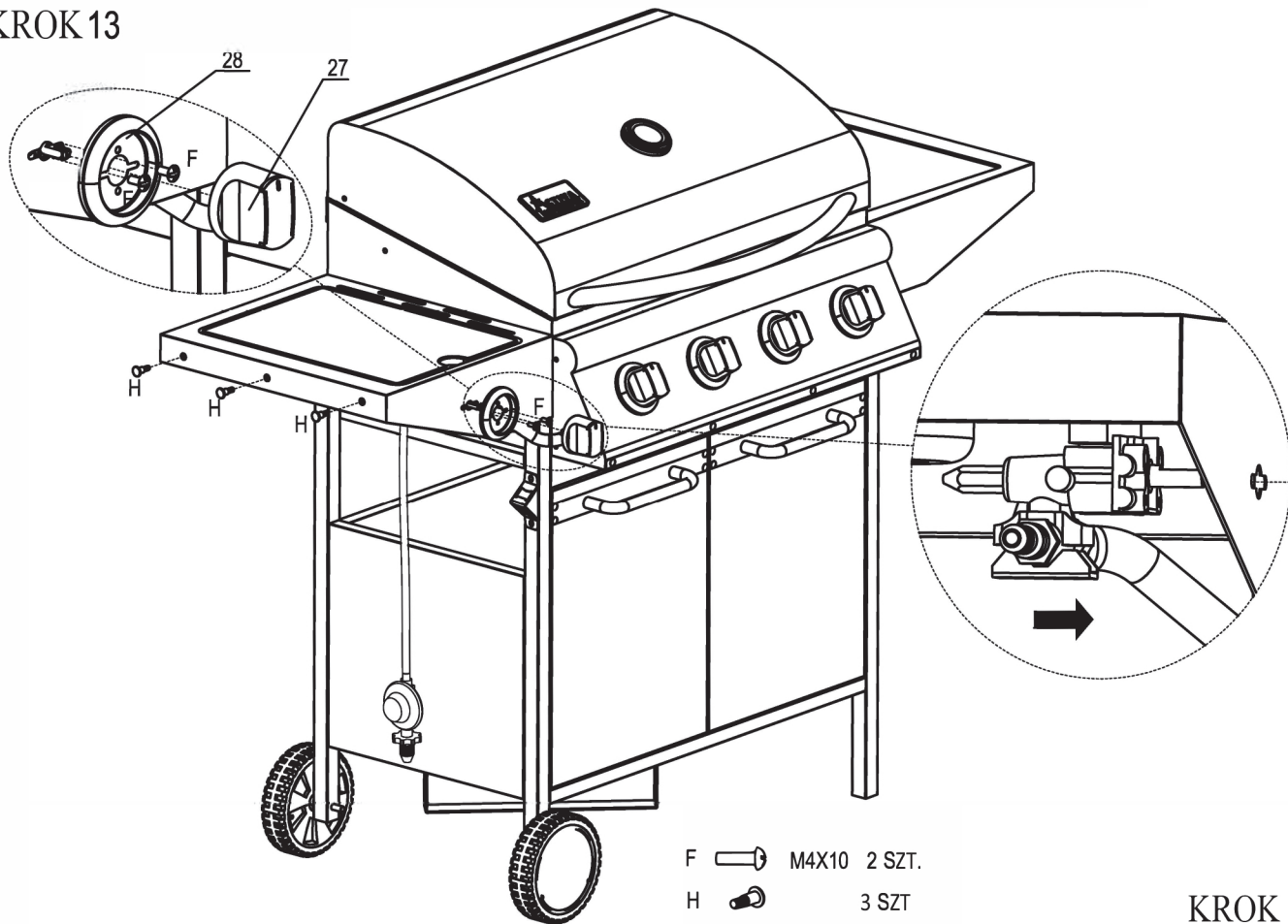


KROK12

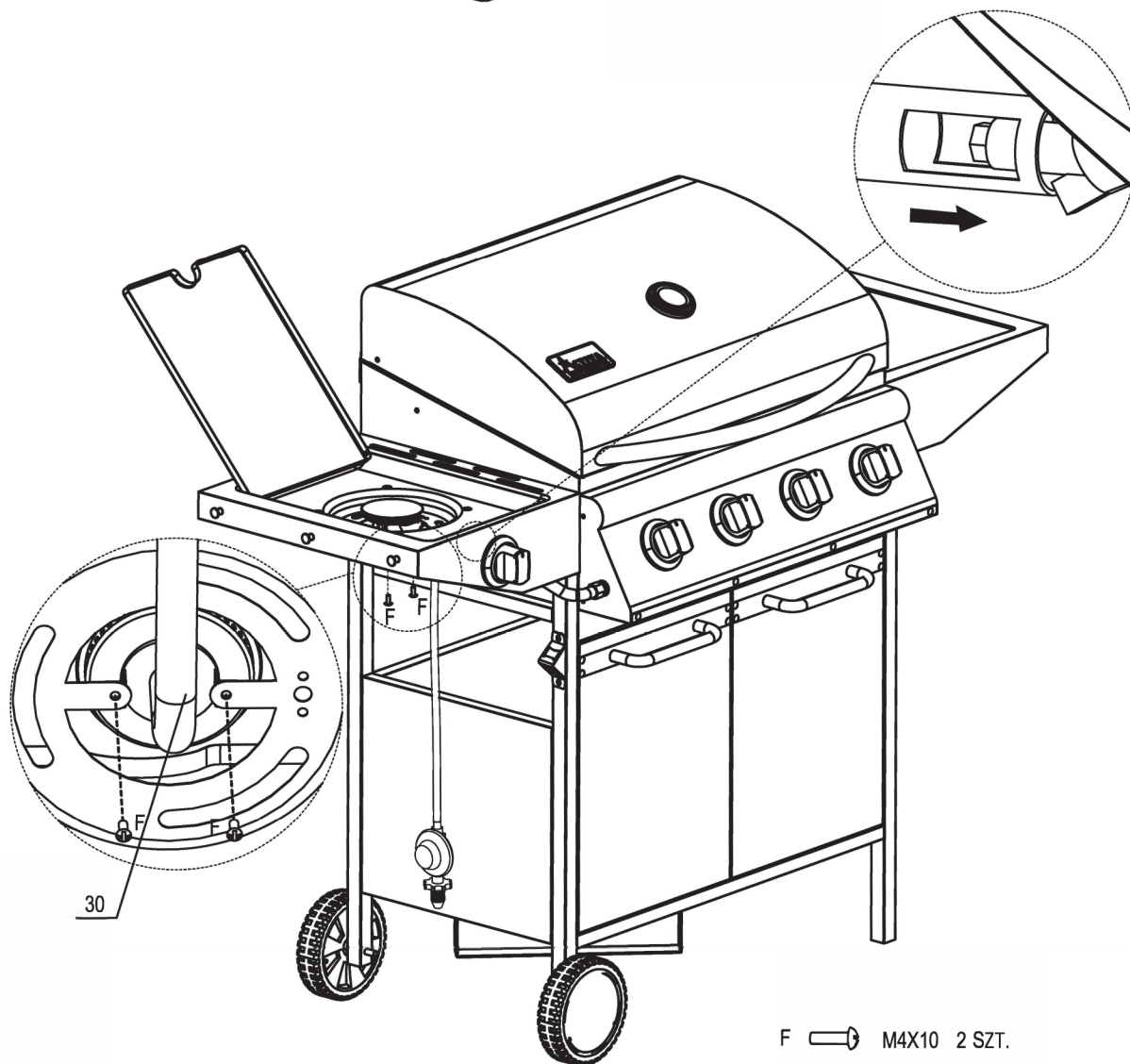


A  M6X12 4 SZT.

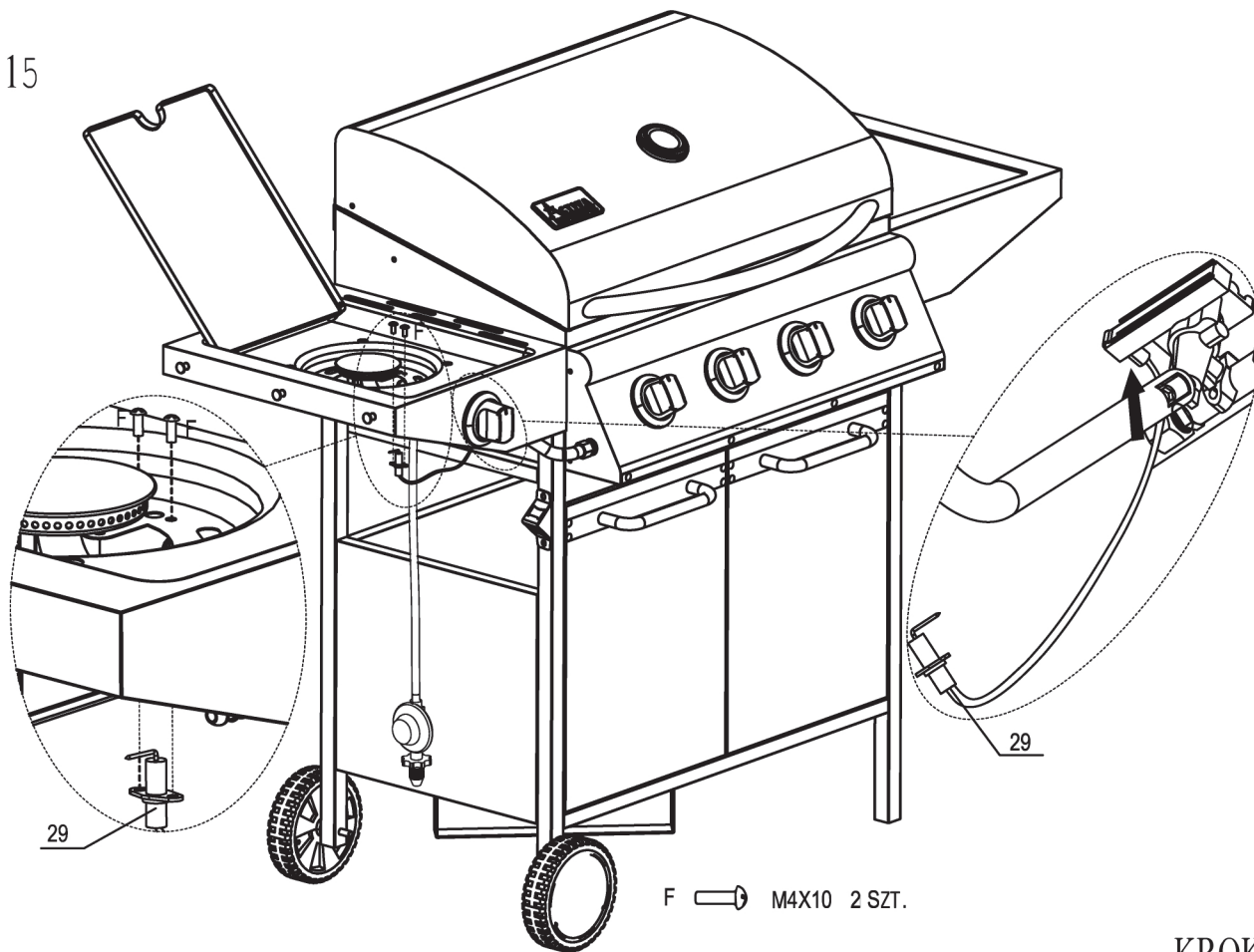
KROK 13



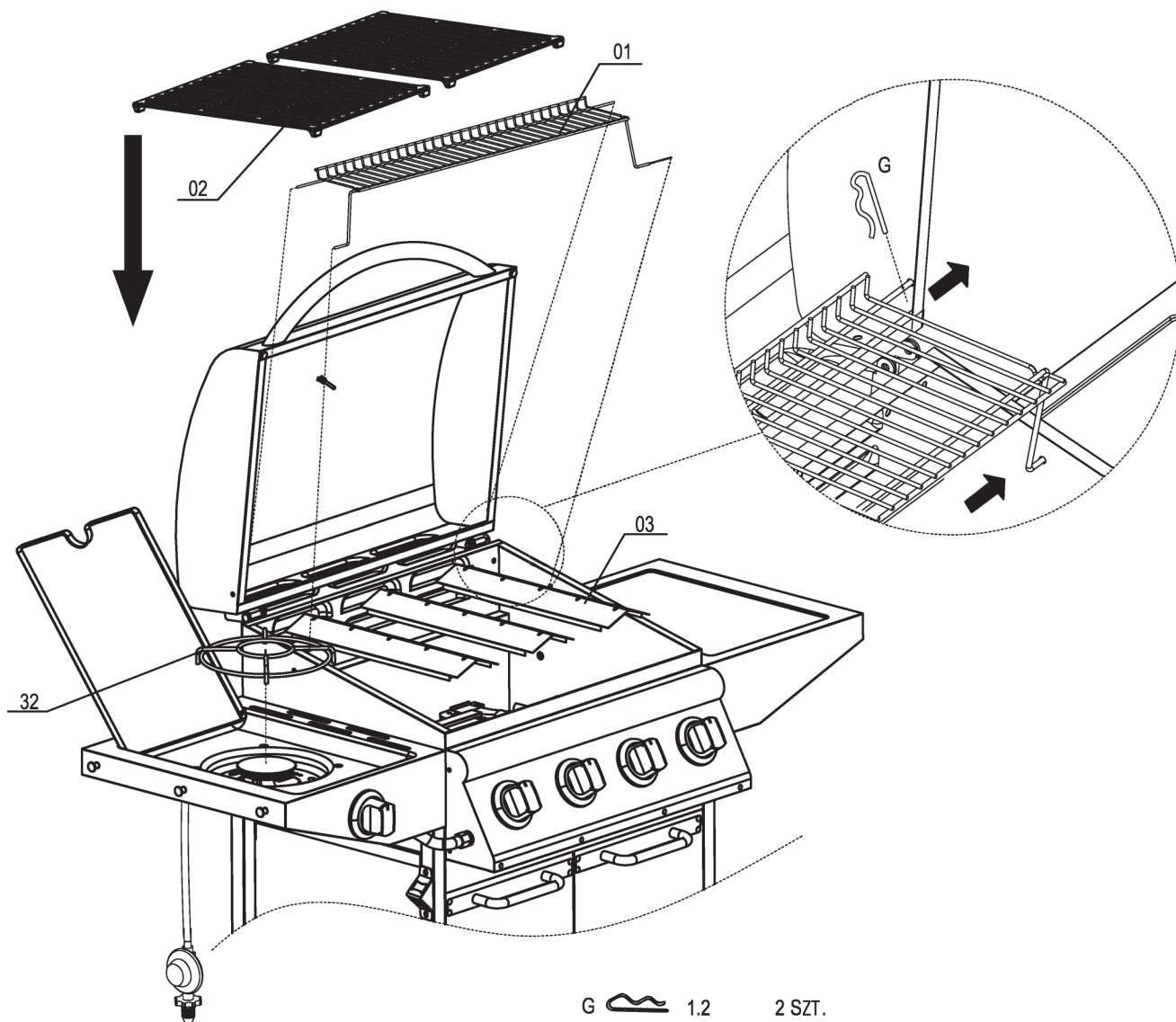
KROK 14



KROK 15



KROK 16



Zapájanie a odpájanie plynovej nádoby

Potrebné diely a náradie

- Plochý kľúč veľkosti 17/čelust'ový kľúč veľkosti 17;
- Plynová tlaková fľaša;
- Komerčne dostupná campingová plynová nádoba s hmotnosťou 11 kg. Je možné ju zakúpiť v obchode so stavebnými materiálmi alebo v predajni LPG.
- Prostriedok pre detekciu únikov;
- Detektor netesností sa používa na vyhľadávanie únikov plynu v systéme.
- Je možné ho zakúpiť v obchode so staveným materiálom alebo v predajni LPG. Prosím riaďte sa podľa pokynov na prostriedku pre zisťovanie netesností.



TIP!

Namiesto špecializovaného prostriedku na zisťovanie netesností je možné použiť aj roztok tekutého saponátu na riad a 3 dielov vody.

Tieto časti sú zahrnuté do rozsahu dodávky a samozrejme, sú v súlade s normami platnými v krajinách, kde spoločnosť ACTIVA dodáva svoje výrobky.

- Plynová hadica;
- Atestovaná znakom CE flexibilná hadica s primeranou dĺžkou, ktorá umožňuje montáž bez ohýbania.
- Regulátor tlaku.
- Nastavený na konštantnú hodnotu a atestovaný znakom CE reduktor tlaku, max. 1,5 kg/h, pracovný tlak 37 mbar, zodpovedajúci tlakovej nádobe.

Pripojenie plynovej nádoby



NEBEZPEČENSTVO!

VAROVANIE pred rizikom vznietenia, unikajúceho plynu!

Nebezpečenstvo vznietenia plynu“

Tekutý plyn je veľmi horľavý a explozívny.

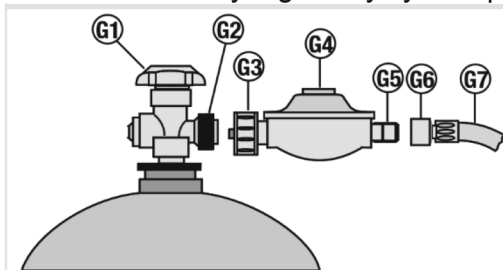
Možné účinky:

- Nebezpečenstvo vážnej ujmy na zdraví alebo škody na majetku v dôsledku nekontrolovaného vznietenia unikajúceho plynu.

Bezpečnostné opatrenia:

- Nikdy nepoužívajte hrdzavé plynové nádoby alebo nádoby s poškodeným ventilom
- Nikdy sa nepokúšajte rozoberať plynový ventil alebo tlakový redukčný ventil.
- Používajte nádoby len vo vzpriamenej polohe, nikdy ich nekladte.
- Pred pripojením novej plynovej nádoby je zariadenie potrebné úplne schladiť.
- Počas pripájania zabezpečte, aby v okruhu 5 m neboli žiadne zdroje vznietenia. Predovšetkým: nezapaľujte otvorený plameň, nefajčite a nezapínajte elektrické zariadenia (svetlá, zvončeky a tak ďalej, možnosť iskriacich elektrostatických výbojov).
- Vždy používajte iba bezchybné plynové hadice, v prípade viditeľných prasklín alebo iných poškodení vymeňte hadicu za novú.

1. Vyberte správne umiestnenie pre gril. Zabezpečte, aby:
 - pri grile neboli žiadne horľavé materiály alebo látky. Udržujte bezpečnú vzdialenosť 3 m od horľavých materiálov alebo látok. Vzdialenosť od ťažko horľavých materiálov alebo látok (napr. stavebné fasády) by mala byť najmenej 0,50 m.
 - Bol gril bol umiestnený bezpečne na stabilnom, tvrdom, horizontálnom, nehorľavom povrchu dostatočnej veľkosti a kapacity, ktorý nie je vyrobený zo skla alebo plastu. Nikdy nepresúvajte gril počas práce.
2. Nastavte všetky regulátory výkonu plameň na grile do polohy **OFF**.



3. Overtvorte si, či je ventil plynovej nádoby (G1) zatvorený a odskrutkujte bezpečnostný uzáver nádoby (G2).
4. Postavte plynodajte plynovú fľašu na spodnú policu (19). Venujte pozornosť:
 - plynovej nádobe, nikdy ju nevkładajte do skrinky pod zariadením / nedávajte ju na na spodnú policu grilu.
 - plynová hadica nesmie byť ohnutá alebo príliš napnutá.

5. Skontrolujte správne upevnenie a stav (nepoškodený) tesnenia ventilu plynovej tlakovej fľaše (G2). Neinštalujte žiadne dodatočné tesnenie.
6. Pripojte spojovaciu maticu (G3) reduktora tlaku na závit ventilu (G2) nádoby a ručne ju priskrutkujte v opačnom smere hodinových ručičiek.
7. Skontrolujte stabilitu pripojenia reduktora tlakového ventilu (G4) - plynová hadica (G7) obrátením pre tento účel kľúča 17 otočnej matice (G6) doľava.
8. Rovnakým spôsobom skontrolujte pripojenie plynovej hadice (G7) – nastaviteľný gril (pod ovládacím panelom).



TIP!

Ak pripojíte tlakový redukčný ventil s hadicou pomocou svorky kontrolu vykonajte otáčaním skrutky prítlačného mechanizmu vhodným skrutkovačom.

9. Skontrolujte tesnosť všetkých spojov prostriedkom na detekciu úniku alebo roztokom vody a saponátu:
 - Postupujte podľa pokynov pre použitie prostriedku na zisťovanie úniku!
 - Aplikujte prostriedok alebo roztok vody so saponátom na všetky konektory plynu, otvorte ventil plynovej tlakovej fľaše (obrátením doľava) a skontrolujte, či sa neobjavia plynové bubliny.
 - Pozostatky nájdených netesností (viditeľných plynových bublín) ihneď zatvorte ventil nádoby (otočením vpravo) a utiahnite alebo vymeňte presakujúce pripojenie. Znovu zopakujte kontrolu tesnosti.



TIP!

Kontrola tesnosti "podľa ucha" nie je dostatočná a efektívna!

10. Zatvorte ventil plynovej bomby (otočte doprava) ak nechcete okamžite začať grilovať.

Odstráňte väčšie množstvo tuku z mäsa pred grilovaním a grilujte masné jedlá alebo jedlá silne pokryté stekajúcou marinádou na špeciálnych táckach na grilovanie. Týmto spôsobom zabránime vysokým plameňom z tuku z vytekajúceho jedla. V prípade vznietenia sa tuku v plynovom grile gril okamžite zatvorte všetky regulátory plameňa a ventil tlakovej nádoby a počkajte, kým oheň zhasne. **Nikdy nehaste taký požiar vodou!**

Čistenie



NEBEZPEČENSTVO!

VÝSTRAHA Nebezpečenstvo popálenia!

Pred čistením nechajte gril vychladnúť. Nikdy zapolievajte rozpálený gril vodou!
Nebezpečenstvo popálenia!

POZOR! Gril by nemal byť čistený, kým ventil nádoby nie je uzavretý. Neumývajte gril v umývačke riadu

Gril

Za účelom zaistenia dlhodobej spokojnosti je gril ihneď po každom použití a ochladnutí potrebné vyčistiť. Neskoršie odstránenie nečistôt je náročnejšie.

- Gril čistite tekutým saponátom na riad a handričkou, spálený tuk a zvyšky odstráňte drevenou alebo plastovou lopatkou. Nepoužívajte žiadne ostré predmety alebo drsné čistiace prostriedky.
- Rošt by sa mali čistiť mosadznou drôtenou kefou (nepoužívajte ocelové drôtené kefy). Nepoužívajte ostré predmety alebo agresívne čistiace prostriedky! Následne očistite saponátom na riad umývacie a utrite suchým papierovým obrúskom. Aby sa zabránilo korózii, rošt grilu natrite tenkou vrstvou oleja, napr. pomocou namočeného papierového obrúska.
- Potom po každom grilovaní vyprázdňte tukovú miskú (29) a umyte ju saponátom na riad a handričkou. Nepoužívajte žiadne ostré predmety alebo drsné čistiace prostriedky.
- Horák čistite mäkkou kefkou alebo stlačeným vzduchom. Upchaté diery horáku vyčistite pomocou zariadenia na čistenie fajok alebo drôtom. Neponárajte plynový horák do vody alebo iných kvapalín. Po vyčistení sa uistite, že horák funguje správne. Horáky čistite aspoň raz ročne alebo v prípade znečistenia.



POZOR! Zapaľovacia sviečka horáka sa môže zdeformovať!

Pri čistení môže dôjsť k zakriveniu alebo zlomeniu zapaľovacej sviečky.

Možné následky: horák sa nebude rovnomerne zapaľovať.

Bezpečnostné opatrenia: Oblasť okolo horáku čistite s mimoriadnou opatrnosťou.

Plynová inštalácia

Výpustné trysky plynu na nastavovacom paneli (pod panelom) obsluhy môžete vyčistiť pomocou ihly. Všetky prvky vodiace plyn môže čistiť len špecialista.

V žiadnom prípade nerozoberajte nadstavec a ovládanie plameňov!

Údržba

Gril je bezúdržbový. Napriek tomu je v pravidelných intervaloch potrebné vykonávať jeho kontrolu. Frekvencia údržby závisí od frekvencie používania a podmienok prostredia, ktorým je gril vystavený.

Gril

- Skontrolujte, že všetky časti grilu sú namontované (vizuálna kontrola).
- Overte si, že všetky spoje sú riadne zabezpečené, alebo ich utiahnite.

Plynová inštalácia

Plynovú inštaláciu je potrebné kontrolovať zakaždým, keď pripojíte plynovú tlakovú nádobu (pozri kapitola "pripojenie a odpojenie plynovej nádoby"). Predovšetkým pred každým použitím skontrolujte plynovú hadicu z pohľadu škrabancov, trhlín alebo iného poškodenia. V prípade potreby hadicu vymeňte za novú.

Skladovanie grilu v období, kedy ho nepoužívate

- Odpojte plynovú nádobu (pozri kapitolu "Odpojenie plynovej nádoby") a správne ju skladujte:
 - Na ventil tlakovej nádoby dajte maticu a krytku
 - Plynové tlakové fľaše neskladujte v podzemných priestoroch, na schodiskách, chodbách, uličkách a priechodoch medzi budovami a v ich bezprostrednej blízkosti.
 - Plynové tlakové nádoby skladujte výlučne vonku.
 - Plynové tlakové fľaše aj prázdne Uchovávajte vždy v stoj!
 - **Nikdy nekladajte plynovú nádobu do skrinky pod zariadením/nekładte ju na spodnú policu grilu ani ju tam neskladujte.**
- Chráňte gril pred vlhkosťou a atmosférickými vplyvmi.
- Gril vždy skladujte v suchu, v interiéri alebo pod ochranným obalom. Pred nasadením obalu musí gril úplne vychladnúť. Uvedený spôsob skladovania bude chrániť gril proti nepriaznivým poveternostným podmienkam a bude zaručovať dlhodobú spokojnosť z jeho používania. Nikdy neskladujte gril pod holým nebom bez akéhokoľvek zakrytia (obalu).

Poznámky týkajúce sa ochrany životného prostredia a likvidácie odpadov

Odpad



NEBEZPEČENSTVO!

Výstraha pred nebezpečenstvom požiaru pri zneškodňovaní horúcich odpadov! Odpad likvidujte len po úplnom vychladnutí!

Dodržiavajte čistotu a bezpečnosť počas grilovania a likvidácie odpadov. Odpady (zvyšky z grilovania/popol) likvidujte len do kovových nádob alebo do nádob z nehorľavých materiálov. Dodržiavajte miestne predpisy.

Gril

Zariadenie je zakázané likvidovať zariadenie spolu s domovým odpadom! Likvidáciu je potrebné vykonať odborne. Na účely likvidácie je gril potrebné rozčleniť na jednotlivé diely. Kovy a plasty recyklujte v mieste určenom na spracovanie druhotných surovín. Zostávajúce prvky grilu likvidujte v súlade s miestnymi predpismi.



Plynová tlaková fľaša

Plynové tlakové nádoby nie je možné likvidovať spolu s domovým odpadom! Likvidovať v súlade s miestnymi predpismi. Nepotrebné prázdne plynové tlakové nádoby musia byť odovzdané špecializovanému bodu oprávnenému k výmene nádob.

Balenie

Obal sa skladá z kartónu a správne označených plastov, ktorý môžete znova použiť. Obalové materiály odovzdajte príslušnému bodu druhotných surovín.

